

П . С Т Р Е Л К О В

Ю Н О М У
ЭЛЕКТРОТЕХНИКУ

помощь *самодельности*
и о»еров *и школьников*

#

П. СТРЕЛКОВ

**ЮНОМУ Г
ЭЛЕКТРОТЕХНИКУ**



ГОСУДАРСТВЕННОЕ ИЗДАТЕЛЬСТВО
ДЕТСКОЙ ЛИТЕРАТУРЫ
МИНИСТЕРСТВА ПРОСВЕЩЕНИЯ РСФСР
МОСКВА 1955

Под редакцией И. Ф. Меништина

*Рисунки по эскизам автора выполнены
М. Симаковым*

*Рисунок на обложке
Л. Яницкого*

К ЧИТАТЕЛЯМ

Издательство просит отзывы об этой книге присылать по адресу: Москва, Д-47, ул. Горького, 43. Дом детской книги.

ВСТУПЛЕНИЕ

Кончался учебный год, приближались экзамены. Электротехнический кружок при школе закончил свою работу и решил устроить заключительный вечер и отчетную выставку.

На вечер собрались учащиеся, их родители и представители шефствующей над школой организации. До начала вечера гости осматривали выставку работ электротехнического кружка. Выставка заняла две классные комнаты. На столах было расставлено много разнообразных приборов, пособий, действующих моделей и макетов по электротехнике.

Обязанности сопровождающих по выставке выполняли члены кружка. Они показывали выставленные приборы и модели и давали объяснения.

У одного из столов юный электротехник демонстрировал гостям получение трением электрических зарядов, их взаимодействие и показывал другие приборы.

Вот маленький бассейн, из которого тонкой струйкой бьет фонтанчик. Если гуттаперчевой расческой быстро провести несколько раз по волосам и приблизить затем ее к фонтанчику, струйка воды отклонится в сторону расчески. Рядом с бассейном стоит маленький домик с молниеотводом. Над домиком нависла тяжелая грозовая туча. Вдруг из нее сверкнула молния и ударила в острое молниеотвода. Сопровождающий убрал молниеотвод с домика. Вновь сверкнула молния, ударила в крышу домика, и он загорелся. Быстро погасив огонь, юный электротехник объясняет устройство и действие молниеотвода. Затем он берет газету, натирает ее щеткой и опускает на лист картона. На этом листе лежат вырезанные из бумаги человеческие фигурки. При приближении газеты фигурки поднимаются и раскачиваются. На этом же столе стоит коробка, на-

крытая стеклом. На дне коробки лежат маленькие фигурки. Если потереть стекло лежащей рядом с коробкой подушечкой, фигурки оживут: они пляшут и подпрыгивают к стеклу.

На соседнем столе — целый поселок. Маленькие картонные домики образовали улицу. На конце улицы — электростанция, от которой тянутся провода к домикам и уличным фонарям. Машина на станции приводится в действие — загораются фонари и зажигаются лампочки в домах. Съёмная крыша электростанции дает возможность увидеть устройство станции и работу машин.

На следующем столе — участок электрифицированной железной дороги. Поезд, приближаясь к станции, проходит мимо светофора. На светофоре в это время вместо зеленой лампочки вспыхивает красная. Поезд подходит к другому светофору, на котором светится красная лампочка, и останавливается, не доходя до него. Как только изменили на светофоре красный свет на зеленый, электро-воз тронулся дальше.

На других столах были расставлены действующие модели электромагнитного крана, электромолота, электропилы. Здесь же были приборы для выжигания по дереву и электрический карандаш, которым можно писать по металлу.

На стене комнаты висела большая электрифицированная карта СССР, на которой вспыхивали разноцветные лампочки. Рядом развешаны различные таблицы, схемы, диаграммы.

После осмотра выставки начался вечер. Староста электротехнического кружка рассказал, как работал кружок и что он сделал за год. Затем выступали члены кружка и демонстрировали изготовленные ими приборы и модели. Особенно понравилось всем выступление Кости Скворцова.

— Папа и мама должны были уехать на месяц, — начал Костя. — Маму очень беспокоил вопрос, кто же станет будить меня по утрам после ее отъезда. Чтобы успокоить ее, я задумал сделать такой прибор, который будил бы меня по утрам. К отъезду мамы прибор был готов. Я проверил действие будильника при маме, и она убедилась, что я не буду просыпаться и опаздывать в школу. А сейчас я вам покажу свое изобретение в действии.

Костя поставил на стол часы, звонок, настольную лампу, репродуктор и электроплитку с чайником.

— Занятия у нас в школе начинаются в половине девятого, и чтобы прийти во-время в школу, я должен встать в семь утра, — продолжал Костя. — Вообразите, что теперь утро и я сплю.

На сцене в углу стоял диван с подушкой. Костя лег на диван* закрыл глаза и даже слегка захрапел. Прошло минуты две, и вдруг оглушительно зазвонил звонок, вспыхнула лампа на столе, из репродуктора послышался голос диктора. Костя поднял с подушки голову и неохотно встал с дивана. Звон прекратился. Костя потянулся и опять прилег, но как только он опустил на диван, снова зазвонил звонок.

— Он будет звонить до тех пор, пока я не встану с дивана, — объяснил Костя.

И действительно, как только он поднялся с дивана, звон прекратился, а Костя продолжал свои объяснения:

— Часы соединены проводами с лампой, звонком, репродуктором и электроплиткой и, кроме того, с осветительной сетью. На часах я устроил такое приспособление, которое автоматически включает ток во все приборы в определенное время — например, в семь часов утра. Как только часы покажут семь часов, включаются в сеть лампа, звонок, репродуктор и электроплитка. Кроме того, звонок соединен проводами с кроватью так, что он звонит до тех пор, пока я не встану с кровати. Пока я одеваюсь и умываюсь, вода в чайнике успеет закипеть. Видите: из чайника, как говорят, идет пар, а правильнее сказать — туман. Мама вернулась домой, но ей уже не приходится меня будить. Очень надежный будильник у меня, рекомендую сделать такой и вам, — закончил Костя.

Последним выступил директор школы. Он сказал, что члены электротехнического кружка проделали большую работу. Кроме изготовленных приборов и моделей, члены кружка смонтировали школьный радиоузел и на всех этажах установили репродукторы. Помимо этого, члены кружка ведут наблюдение за исправным состоянием школьной электросети и производят мелкий ремонт ее.

В заключение была поставлена небольшая пьеса. Сцена представляла лес. Группа пионеров расположилась вокруг костра в лесу. Ярко пылали дрова, летели искры

и поднимался дым. Костер был сделан так естественно, что заведующий хозяйственной частью школы не выдержал и закричал:

— Эй, вы, полегче там с огнем, пожар устроите!

Все, что было показано на заключительном вечере электротехнического кружка, при желании может сделать каждый ученик. Можете изготовить и вы много различных приборов и моделей, которые позволят вам проделать разнообразные опыты по электротехнике.

Изготовленные приборы и модели вы можете передать в физический кабинет школы, и они будут использоваться на уроках физики.

При изготовлении приборов и моделей вам в основном придется производить различные работы по дереву и металлу, поэтому надо приобрести навыки и умение в обработке этих материалов.

Навыки в столярной и слесарной работе приобретаются длительными упражнениями и тренировкой. Срок обучения столярной и слесарной работе значительно сокращается, если работа ведется под руководством опытного мастера.

То, что трудно для одного, значительно легче для коллектива. Постарайтесь до начала работы поговорить со своими товарищами и предложите им работать вместе.

Как только вы решите работать вместе, то прежде всего обратитесь к преподавателю физики вашей школы с просьбой помочь вам организовать электротехнический кружок и руководить им.

На первом собрании кружка выясните, какие инструменты есть у ваших товарищей. У одного найдется молоток, у другого — пила, у третьего — рубанок, отвертка и т. д. Собрав их, кружок будет располагать небольшим набором инструментов, с которым можно начать работу. Недостающие инструменты доступнее купить коллективно, чем одному. Также легче собрать коллективом и необходимые для работы материалы. Кроме этого, с разрешения директора можно через пионерскую или комсомольскую организации школы обратиться к шефам школы с просьбой о выделении мастеров для обучения столярному и слесарному делу членов кружка.

Начинать работу надо с изготовления самых простых приборов. Конечно, очень интересно сделать какой-нибудь

сложный прибор или действующую модель машины, но неудачи и разочарования чаще всего бывают тогда, когда человек берется за дело, не имея еще необходимых навыков.

Успех работы в значительной степени зависит от внимательного и серьезного отношения к ней. Аккуратно и тщательно выполняйте каждую деталь. Особенное внимание обращайтесь на соединение деталей в приборах и моделях. От качества выполнения соединения деталей зависит прочность прибора, его внешний вид и работа. Никогда не торопитесь в работе. При спешной, торопливой работе отдельные детали и весь прибор будут иметь неряшливый вид.

Перед сборкой прибора проверьте качество выполнения каждой детали. Если окажется, что какая-нибудь деталь сделана неудовлетворительно, замените ее новой. Каждый изготовленный вами прибор должен быть прочным, иметь красивый вид и безотказно работать.

Прежде чем приступить к изготовлению прибора, внимательно разберитесь в устройстве и действии его, продумайте порядок изготовления деталей и сборки прибора. Если вы не поняли назначения прибора или его устройства, то обратитесь за разъяснениями к учителю физики.

Когда вы составите план изготовления прибора, подберите все необходимые материалы, которые потребуются для его изготовления. Нельзя приступать к работе, если нет всех необходимых материалов, так как может получиться, что вы выполните почти всю работу, но не сможете достать какой-нибудь материал, и работа останется неоконченной. Напрасно пропадет труд, и бесполезно будут истрачены материалы.

Перед началом работы приготовьте только те инструменты и материалы, которые действительно необходимы. Ничего лишнего не должно быть на рабочем месте, но нельзя отрываться от работы, чтобы бегать за недостающим инструментом или материалом. При всякой работе должна соблюдаться культура труда. Правильная организация работы, порядок и чистота рабочего места, наиболее удобное расположение инструментов и материалов есть признаки культуры труда.

Все инструменты надо содержать в исправном рабочем состоянии. Особенное внимание надо обратить на

остроту режущих и колющих инструментов. Перед работой их надо хорошо наточить.

На время работы надевайте фартук или халат, чтобы не испортить костюма.

После работы соберите все инструменты и материалы и положите их в ящик или шкаф. Стружки и опилки отнесите в мусорный ящик.

Для уборки рабочих мест в кружке должны назначаться дежурные. Из членов кружка на собрании надо избрать старосту и ответственного за хранение инструментов и материалов. На обязанности старосты лежит общее наблюдение за работой кружка и распределение работ между ребятами.

ПЕРВОНАЧАЛЬНЫЕ СВЕДЕНИЯ ОБ ЭЛЕКТРИЧЕСТВЕ

Работу в кружке мы рекомендуем начать с изготовления простых физических приборов, при помощи которых доказывается существование и перемещение электрических зарядов. При изготовлении этих приборов можно обойтись инструментами и материалами, имеющимися почти в каждом доме.

Электрические маятники

Для изготовления электрических маятников потребуются две бутылки с хорошими пробками, кусок толстой проволоки, шелковые нитки, две папиросные гильзы. Пробки лучше взять резиновые, но можно обойтись и корковыми. Желательно корковые пробки пропитать парафином, для чего их надо опустить в расплавленный парафин.

Отрежьте два куска проволоки длиной по 50 сантиметров и согните один конец их дугой. На концах дуг загните небольшие крючки. В пробках сделайте отверстия так, чтобы в них плотно входили прямые концы проволоки. Заткните бутылки пробками, а в отверстия вставьте проволоки.

Из двух папиросных гильз выньте мундштуки, привяжите за один конец гильз тонкую шелковую нить и подвесьте их на крючки проволоочных дужек.

Вы получили первый физический прибор, который называется электрическим маятником (рис. 1), и можете приступить к опытам по электричеству.

Для опытов надо еще иметь стеклянную палочку (можно взять толстостенную стеклянную трубку) длиной около 30 сантиметров, каучуковую или эбонитовую палочку, кусок меха или чистую шерстяную тряпочку и газе-

ту. Каучуковую палочку можно заменить расческой или линейкой из пластмассы. Еще лучше каучуковую палочку заменит ученическая ручка из пластмассы. Все эти предметы необходимо просушить, так как опыты, описанные здесь, удаются только при хорошо просушенных приборах.

Потрите стеклянную палочку бумагой и поднесите ее сначала к гильзе одного маятника, потом к гильзе другого. Как только конец стеклянной палочки приблизится к гильзе, она притянется к палочке, но потом оттолкнется от нее. Теперь подвигайте маятники один к другому так, чтобы гильзы соприкоснулись. При этом вы заметите, что никак не удастся заставить гильзы соприкоснуться: они будут отталкиваться друг от друга. Попробуйте прикоснуться к гильзе пальцем. Как только палец приблизится к гильзе, она притянется к нему.

Видоизмените опыт: коснитесь одной гильзы стеклянной палочкой, потертой газетой, а другой — эбонитовой палочкой, потертой мехом. Теперь гильзы не только не отталкиваются, а наоборот — притягиваются.

Рис. 1. Простейшие электрические маятники.

Из этих опытов можно сделать следующие выводы. При трении палочки получают способность притягивать легкие тела, или электризуются. Наэлектризованные палочки имеют электрические заряды, которые при соприкосновении передаются от палочки гильзе. Наэлектризовать тело можно трением и прикосновением к другому наэлектризованному телу.

Две гильзы, получившие заряды от соприкосновения с наэлектризованной стеклянной палочкой, отталкиваются. Также будут отталкиваться и две гильзы, получившие заряды от эбонитовой палочки. Следовательно, тела, имеющие одинаковые электрические заряды, отталкиваются.

Если одна гильза получит электрический заряд от наэлектризованной стеклянной палочки, а другая — от эбонитовой, то гильзы будут притягиваться. Очевидно, электрические заряды, обнаруживающиеся при трении стеклянной палочки газетой, и заряды, получаемые при электризации эбонитовой палочки трением о шерсть, разные. Тела, имеющие разные заряды, притягиваются.

Существует два вида электрических зарядов: те электрические заряды, которые получаются на стеклянной палочке при трении бумагой, шелком или кожей, условились называть положительными; электрические заряды, получаемые на эбонитовой палочке при трении шерстью, условились называть отрицательными.

Если вы попробуете получить электрические заряды на железном или медном стержне трением о газету или шерсть, то заметите, что эти стержни не электризуются. На самом деле и эти стержни при трении электризуются, но электрические заряды на них не удерживаются, а через руку и тело человека уходят в землю. Стекло, эбонит, кожа, пластмасса обладают свойством удерживать электрические заряды и не проводят их, поэтому эти вещества называются непроводниками или изоляторами. Все металлы хорошо проводят электрические заряды и называются проводниками.

Электроскоп

Для изготовления электроскопа потребуются стеклянная банка с узким горлышком или бутылка, кусок проволоки, пробка и папиросная бумага. Пробку желательно взять резиновую.



Рис. 2. Простейший электроскоп.

В центре пробки сделайте отверстие и вставьте в него кусок проволоки. Длина проволоки будет зависеть от размеров банки. На одном конце проволоки, который будет в банке, прикрепите две узенькие полоски из папиросной бумаги. Заткните банку пробкой, и вы получите электроскоп (рис. 2). К верхнему концу проволоки, если сумеете, припаяйте металлический шарик или кружок.

Прикоснитесь к верхнему концу проволочного стержня наэлектризованным телом — листочки бумаги на нижнем конце стержня разойдутся. Заряды с наэлектризованного тела через металлический стержень передаются бумажным листочкам. Так как листочки получают одноименные электрические заряды, то они, отталкиваясь, расходятся. Чем больший электрический заряд получает электроскоп, тем больше будет угол расхождения листочков.

Пользуясь электроскопом, можно узнать, имеет ли данное тело электрический заряд, и определить знак заряда.

Электризация газеты

Нарежьте мелких кусочков из бумаги и насыпьте их на стол. Возьмите газету и просушите ее, приложив к тепловой печи или батарее центрального отопления. Просушенную газету потрите чистой одежной щеткой. При натирании газеты щеткой иногда слышен легкий треск. Затем газету сверху опускайте над кусочками бумаги, насыпанными на столе. Когда газета приблизится к кусочкам бумаги, они будут подпрыгивать к газете и некоторые из них пристанут к ней. Чтобы опыт удался, необходимо хорошо просушить газету и щетку.

Этот опыт можно сделать более интересным. Вырежьте из папиросной бумаги небольшие человеческие фигурки и ноги их приклейте к листу картона. Наэлектризуйте газету сухой щеткой и поднесите ее сверху к фигуркам. Фигурки при этом поднимутся (рис. 3). Если вы будете водить газетой над фигурками, то они станут раскачиваться, как бы кланяясь или делая гимнастическое упражнение.

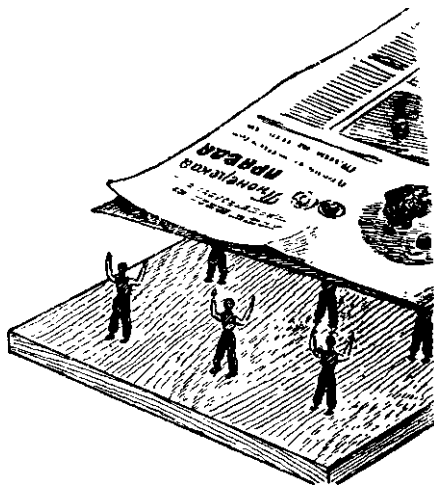


Рис. 3. Электрические гимнасты.

Электрические танцоры

Небольшую коробку из-под печенья внутри оклейте оловянной или алюминиевой бумагой (фольгой), в которую заворачивают шоколад. Из кусочков соломки или из сердцевинки бузины сделайте человеческие фигурки. Для этих фигурок можно сделать костюмчики из папиросной бумаги. Фигурки должны быть очень легкими. Положите фигурки на дно коробки. Сверху коробку закройте стеклом и приклейте его к стенкам коробки бумажными полосками (рис. 4).

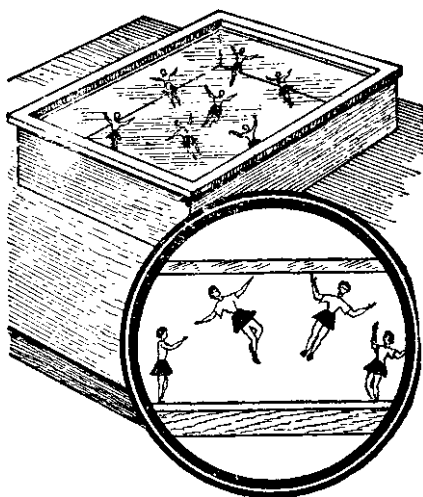


Рис. 4. Электрические танцоры.

Возьмите кусок бумаги, сомните его в комок. Еще лучше сделать подушечку из натурального шелка. Потрите верхнее стекло коробки комком бумаги или шелковой подушечкой — при этом фигурки начнут подпрыгивать, как бы танцуя. Вместо человеческих фигурок можно сделать фигурки мушек или бабочек. При трении стекла подушечкой мушки и бабочки будут перепрыгивать с места на место.

Если при трении стекла бумагой или шелковой подушечкой фигурки не приходят в движение, значит, они очень тяжелы и их надо сделать более легкими. Иногда этот прибор перестает работать вследствие того, что он отсырел или отсырели бумага и подушечка. В этом случае надо просушить прибор, бумагу или подушечку.

Два друга

Вы уже знаете, что два наэлектризованных разноименным электричеством тела взаимно притягиваются. Для демонстрации этого явления можно изготовить интересный прибор. Вырежьте из плотной бумаги или картона две фигурки мальчиков. Руки этим фигуркам сделайте из тонкой бумаги, так чтобы они свободно поднимались. Фигурки приклейте каждую отдельно на куске стекла или укрепите их на пробках, заткнутых в горлышко бутылок.

Наэлектризуйте одну фигурку положительным электричеством, другую — отрицательным и медленно сдвигайте их. При достаточном сближении мальчики протянут

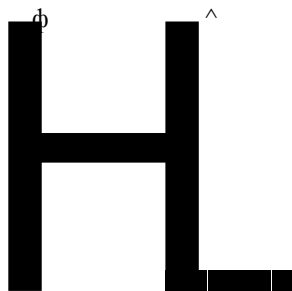


Рис. 5. Наэлектризованные фигурки.

Фонтан

Откройте немного водопроводный кран, так чтобы вода из него вытекала тоненькой струйкой. Наэлектризуйте трением стеклянную или эбонитовую палочку и поднесите ее к струйке. Если палочка хорошо наэлектризована, то струйка

отклонится в сторону палочки. Этот опыт можно оформить в виде красивого прибора.

Отпилите две доски размером . 50 X 40 сантиметров каждая. Выстругайте их и скрепите одну с другой под прямым углом (рис. 6). Одна доска будет служить подставкой. На этой доске укрепите низкую банку или металлическое блюдо. Снаружи обмажьте банку цементом или глиной в виде бассейна. Глиняную обмазку можно покрасить в серый цвет.

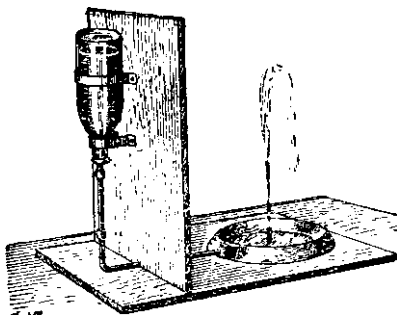


рис. 6. Фонтан для электростатических опытов,

На вертикальной доске укрепите хомутиками из жести бутылку горлышком вниз, так чтобы она могла выниматься. Если взять бутылку без дна, тогда ее вынимать не придется. Заткните пробкой бутылку, предварительно просверлив пробку и вставив в нее стеклянную трубочку.

В центре фонтана укрепите стеклянную трубку с оттянутым кончиком. Соедините резиновой трубкой бутылку с трубкой в фонтане. На вертикальной стенке прибора, обращенной к фонтану, нарисуйте красками кусты и деревья. Подставку около бассейна густо смажьте столярным клеем и посыпьте чистым мелким песком. Вид прибора будет зависеть от аккуратности выполнения его и внешнего оформления.

Наполните бутылку водой. Из центра бассейна будет бить фонтан.

Для того чтобы воду можно было перекрывать, наденьте на резиновую трубку зажим, который можно сделать из деревянных зажимов, употребляемых при сушке белья.

Наэлектризовав палочку, поднесите ее к струйке фонтана, и струйка будет отклоняться.

В школе этот прибор, кроме того, может быть использован на уроках физики для демонстрации закона сообщающихся сосудов.

Домик с молниеотводом

Для опытов с этим прибором потребуется электрофорная машина, которая имеется в физическом кабинете школы, поэтому опыты можно производить только в школе.

Отпилите две доски из фанеры размером 50 X 40 сантиметров и скрепите их под прямым углом.

Одна из этих досок будет основанием прибора. На этой доске прибейте полоску жести во всю длину доски шириной 2 сантиметра и поставьте сделанный из картона маленький домик, приклеив его к основанию на полоске жести.

Выпилите лобзиком из фанеры фигуру облака. Одну сторону этой фигуры оклейте фольгой, а другую окрасьте так, чтобы она имела вид облака.

Около домика установите стержень из толстой медной проволоки. Один конец стержня заточите, а другой припаяйте к полоске жести. Этот медный стержень будет служить молниеотводом.

Над молниеотводом на вертикальной доске с помощью толстой проволоки закрепите фигуру облака, так чтобы расстояние между облаком и острием молниеотвода было около 3 сантиметров. Конец проволоки, на которой прикреплено облако, должен проходить через вертикальную доску и выступать на 2 сантиметра. Облако надо закрепить так, чтобы его сторона, оклеенная фольгой, была обращена к доске.

Для лучшего действия прибора конец проволоки, на которой закреплено облако, надо изогнуть крючком, заточить и выпустить миллиметра на три из фигуры облака точно над верхним концом молниеотвода.

Основание прибора окрасьте в зеленый цвет. На вертикальной стенке, за домиком, красками нарисуйте на фоне неба кусты и деревья. Общий вид прибора изображен на рис. 7.

Проводами соедините один кондуктор электрофорной машины с жестяной полоской на основании прибора, другой кондуктор — сзади вертикальной доски с концом проволоки, на которой закреплено облако. При вращении дисков электрофорной машины между облаком и концом молниеотвода проскакивает искра и слышен треск. Если

искра не проскакивает, надо облако немного опустить, приблизив его к верхнему концу молниеотвода. Наоборот, поднимая облако, можно увеличить длину искры.

*

Вы уже знаете, что при трении тела электризуются, что есть два рода зарядов: положительные и отрицательные, что одноименные заряды отталкиваются, а разноименные притягиваются. Попробуем разобраться, как происходит электризация тел трением.

В настоящее время выяснено, что всякое вещество состоит из мельчайших частиц, которые называются

Рис. 7. Макет домика с молниеотводом.

молекулами. Молекулы, в свою очередь, состоят из еще более мелких частиц — атомов.

До середины XIX века атом считали самой мельчайшей частицей вещества, которую уже нельзя разделить; отсюда и название «атом», что в переводе с греческого языка значит «неделимый».

В конце XIX — начале XX века выяснилось, что атом имеет сложное строение.

Каждый атом состоит из ядра, имеющего положительный заряд, и движущихся вокруг ядра отрицательно заряженных частиц, называемых электронами. Электрон — частица, несущая наименьший заряд отрицательного электричества. Частицы, входящие в состав ядра атома и обладающие наименьшим положительным зарядом, получили название протонов.

Атомы многих веществ, особенно металлов, легко теряют электроны, поэтому в таких веществах всегда имеются свободные электроны, не связанные с атомами. Эти свободные электроны беспорядочно движутся между атомами.

Так как наличием свободных электронов объясняется свойство твердых тел проводить электрические заряды, то тела, в которых имеются свободные электроны, называются проводниками.

При нормальном состоянии в телах число отрицательных зарядов равно числу положительных. Тела в таком случае не обнаруживают электрических зарядов и называются нейтральными.

При трении двух тел часть электронов с одного тела переходит на другое. То тело, с которого перешли электроны, будет иметь больше положительных зарядов, чем отрицательных, и заряжается положительно. Другое тело, на которое перешли электроны, будет иметь больше отрицательных зарядов, чем положительных, и заряжается отрицательно.

Таким образом, при электризации тел трением электрические заряды не возникают, а только перераспределяются, переходя с одного тела на другое. На теле, заряжающемся отрицательно, создается избыток электронов, а на теле, электризирующемся положительно, будет недостаток электронов и избыток протонов.

ПОНЯТИЕ ОБ ЭЛЕКТРОСТАТИЧЕСКОЙ ИНДУКЦИИ

Наэлектризуйте трением стеклянную палочку и поднесите ее к шартику электроскопа, не касаясь его наэлектризованной палочкой. Вы заметите, что листочки электроскопа разойдутся, следовательно, на листочках имеются электрические заряды. Удалите наэлектризованную палочку от электроскопа, и листочки его сойдутся. Как объяснить эти явления?

Шарик, стержень и листочки электроскопа являются проводниками, и в них имеются свободные электроны, которые могут перемещаться. При приближении наэлектризованной палочки к электроскопу свободные электроны притягиваются положительными зарядами наэлектризованной палочки и перемещаются по стержню вверх, а в листочках создается избыток положительных зарядов, поэтому они заряжаются оба положительно и, отталкиваясь, расходятся.

При удалении наэлектризованной палочки от электроскопа действие положительных зарядов, находящихся на палочке, на свободные электроны электроскопа прекращается, и они распределяются по всему электроскопу.

Из этого опыта можно сделать два вывода.

Первый, что электрические заряды взаимодействуют на расстоянии, так как вы не касались наэлектризованной палочкой электроскопа и все же положительные заряды, находившиеся на палочке, действовали на свободные электроны электроскопа.

Второй вывод, что в проводниках под действием наэлектризованного тела происходит перераспределение электронов, вследствие чего одна часть проводника заряжается положительно, а другая — отрицательно. При опыте, который вы проделали, под действием положительно наэлектризованной палочки верхняя часть электроскопа зарядилась отрицательно, а нижняя часть — положительно.

Перераспределение электронов в проводнике под действием наэлектризованного тела называется электростатической индукцией (слово «индукция» в переводе с латинского означает «наведение»).

При электростатической индукции конец проводника, ближайший к наэлектризованному телу, заряжается раз-

ноименным с наэлектризованным телом зарядом, а удаленный конец проводника заряжается одноименным электричеством с зарядом, находящимся на наэлектризованном теле.

Вновь наэлектризуйте стеклянную палочку и поднесите ее к шарiku электроскопа. Листочки электроскопа разойдутся. Не отнимая наэлектризованной палочки, коснитесь стержня электроскопа пальцем. Листочки электроскопа сойдутся. Отнимите палец от электроскопа, потом удалите наэлектризованную палочку, и листочки электроскопа опять разойдутся.

Разберемся в этих явлениях.

При поднесении к шарiku электроскопа положительно наэлектризованной палочки свободные электроны в электроскопе перемещаются к шарiku электроскопа, а на листочках создается недостаток электронов. Коснувшись пальцем стержня электроскопа, вы соединяете проводником (так как тело человека является проводником) электроскоп с землей. Из земли по проводнику приходят электроны на электроскоп и возмещают недостающие на листочках электроскопа электроны, в результате чего общее количество свободных электронов в электроскопе увеличивается.

После удаления наэлектризованной палочки электроны, пришедшие из земли, распределяются по всему стержню, поэтому он оказывается заряженным отрицательно, и листочки электроскопа расходятся.

Таким образом, используя электростатическую индукцию, можно получить на проводнике электрический заряд, противоположный тому заряду, который находится на наэлектризованном теле, вызывающем индукцию.

ЭЛЕМЕНТАРНЫЕ ПОНЯТИЯ ОБ ЭЛЕКТРИЧЕСКОМ ТОКЕ

Прикоснитесь наэлектризованной эбонитовой палочкой к шарiku электроскопа — листочки электроскопа разойдутся, так как они зарядились отрицательным электричеством. Если каким-нибудь проводником соединить электроскоп с землей (можно прикоснуться к электроскопу пальцем руки), то листочки электроскопа сойдутся. Это

произойдет потому, что электроны по проводнику с электроскопа ушли в землю. Следовательно, в проводнике очень короткое время было направленное движение электронов. Направленное движение электронов в проводнике называется электрическим током.

При соединении заряженного электроскопа проводником с землей по проводнику проходит электрический ток только в течение чрезвычайно короткого промежутка времени. Существуют приборы и машины, с помощью которых можно возбуждать в проводнике электрический ток длительное время. Такие приборы и машины называются источниками или генераторами тока («генератор» — значит «производитель», «возбудитель»). Простейшим источником электрического тока является батарейка карманного электрического фонаря.

Когда проходит электрический ток по проводнику, то самого тока видеть нельзя, но можно заметить те действия, которые он производит. Электрический ток сравнительно небольшой величины уже ощущается человеком. Ток значительной величины опасен не только для здоровья, но и для жизни человека, поэтому с электрическим током надо обращаться очень осторожно.

Вы знаете, что когда электрический ток проходит через волосок электролампочки или по спирали электроплитки, то волосок лампочки и спираль электроплитки накаляются. Следовательно, электрический ток может производить тепловое действие.

Чтобы убедиться, что электрический ток, проходя по проводнику, производит тепловое действие, сделайте следующие опыты. Возьмите батарейку от карманного фонаря. У батарейки имеются две металлические пластинки: длинная и короткая — это полюсы батарейки. Один полюс положительный (против него на батарейке стоит знак плюс), другой полюс отрицательный (помечен на батарейке знаком минус). Присоедините проводами к полюсам батарейки лампочку от карманного фонаря — волосок лампочки накалится. Отнимите лампочку и соедините полюсы батарейки коротким, очень тонким стальным проводником и осторожно коснитесь пальцем проводника — вы почувствуете, что проводник нагрелся. Эти опыты подтверждают, что электрический ток, проходя по проводнику, производит тепловое действие.

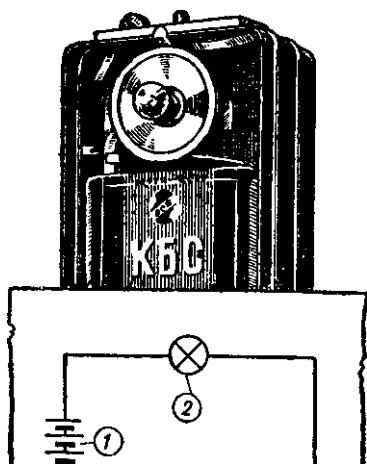


Рис. 8. Карманный фонарь и его электрическая схема: 1 — батарейка; 2 — лампочка; 3 — выключатель.

В карманном фонаре (рис. 8) корпус его является проводником, подводящим ток от батарейки к лампочке. Лампочка в фонаре горит только тогда, когда включают ток. Батарейка, провода, выключатель и лампочка — все вместе * взятые — составляют электрическую цепь. Каждая электрическая цепь состоит из источника тока, проводов, управления током и потребителя тока. В карманном фонаре батарейка является источником тока, а лампочка — его потребителем.

Для того чтобы в электрической цепи проходил ток, она должна быть замкнута, то-есть положительный и отрицательный полюсы источника тока должны быть соединены проводниками, в число которых входит и потребитель тока.

Возьмите гибкий изолированный провод и обвейте его вокруг железного гвоздя спиралью. Концы провода присоедините к полюсам батарейки. Поднесите конец гвоздя к гвоздикам или к другим мелким железным предметам — и вы заметите, что гвоздики притянутся к нему (рис. 9). Как только выключите ток, гвоздики отпадут. Этот опыт свидетельствует о том, что электрический ток производит магнитное действие. Проводник обладает магнитными свойствами только тогда, когда по нему проходит электрический ток.

В стакане растворите в воде несколько кусочков медного купороса. Присоедините к каждому полюсу батарейки проводами по одному угольку (угольки можно вынуть из старой, использованной батарейки). Опустите уголки в раствор медного купороса (рис. 10). В этом приборе

угольки называются электродами. Через раствор медного купороса будет проходить электрический ток; при этом вы заметите, что около одного электрода будут выделяться пузырьки газа, а на другом электроде появится налет меди. Следовательно, электрический ток, проходя через раствор медного купороса, производит химическое действие.

Внимательно проследите отложение меди на электроде. Чем больше времени ток будет проходить через раствор медного купороса, то-есть чем больший электрический заряд пройдет через раствор медного купороса, тем больше отложится на электроде меди. Таким образом, по количеству отложившейся на электроде меди можно судить о величине электрического заряда, протекшего через раствор медного купороса.

Электрический заряд, который, проходя через раствор медного купороса, выделяет на электроде 0,329 миллиграмма меди, принимают за единицу электрического заряда. Эта единица называется кулоном.

Для упражнения подсчитайте, какой величины заряд должен пройти через раствор медного купороса, чтобы на электроде выделился 1 грамм меди.

Медь на электроде при прохождении тока через раствор медного купороса может выделяться с разной скоростью. Чем быстрее выделяется на элект-

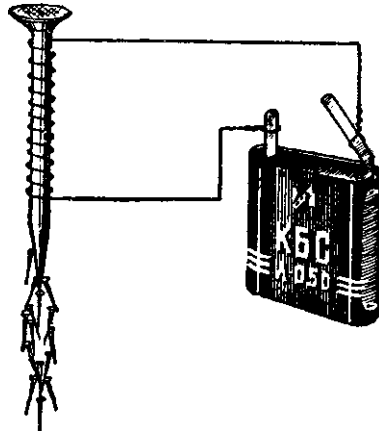


Рис. 9. Магнитное действие тока.

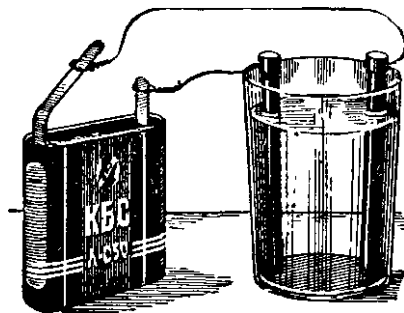


Рис. 10. Химическое действие тока.

троде медь, тем больший электрический заряд проходит через раствор медного купороса за определенное время. Величина электрического заряда, проходящего по проводнику в единицу времени, определяет величину, или силу, тока. Если обозначить величину заряда, прошедшего по проводнику, буквой q , время прохождения — буквой t и силу тока — буквой I , то для определения силы тока получим следующую формулу:

За единицу силы тока принимается такая сила тока, при которой через поперечное сечение проводника в 1 секунду проходит заряд в 1 кулон. Эта единица получила название ампер.

Если при прохождении электрического тока через раствор медного купороса каждую секунду на электроде откладывается 0,329 миллиграмма меди, то это значит, что в цепи каждую секунду проходит заряд в 1 кулон, то-есть сила тока в цепи 1 ампер.

Попробуйте решить две задачи:

1. В цепи прошло за 5 минут 150 кулонов электричества. Какая сила тока была в цепи?

2. В спирали электроплитки проходит ток силой 5 ампер в течение 10 минут. Какое количество электричества прошло за это время в спирали электроплитки?

Присоедините лампочку от карманного фонаря к батарее короткими проводами — лампочка будет давать яркий свет. Замените один из коротких проводников длинным и тонким железным или никелиновым проводником — и вы заметите, что теперь лампочка дает более слабый свет, чем в первом случае. Произошло это потому, что в электрическую цепь ввели длинный и тонкий проводник, и сила тока в цепи уменьшилась. Ток, проходя по проводнику, встречает сопротивление. Каждый проводник оказывает току сопротивление, которое влияет на силу тока в проводнике. Разные проводники имеют и разное сопротивление. Сопротивление каждого проводника можно измерить.

За единицу сопротивления принимается сопротивление, которое имеет ртутный столбик длиной 106,3 санти-

метра с площадью поперечного сечения 1 квадратный миллиметр при 0 градусов. Эта единица сопротивления получила название ом.

Вы уже знаете, что проводники из различных материалов по-разному проводят ток, следовательно, сопротивление проводника зависит от материала, из которого сделан проводник. Чтобы можно было сравнивать сопротивление проводников из разных материалов, надо брать проводники одинакового размера. Для определения зависимости сопротивления проводника от материала измеряют сопротивление проводника длиной 1 метр с площадью поперечного сечения 1 квадратный миллиметр. Величина, определяемая сопротивлением проводника из данного материала длиной 1 метр с площадью поперечного сечения 1 квадратный миллиметр, называется *удельным сопротивлением вещества*.

УДЕЛЬНОЕ СОПРОТИВЛЕНИЕ МЕТАЛЛОВ

Наименование металла	Удельное сопротивление	Наименование металла	Удельное сопротивление»
Серебро	0,0161	Кобальт	0,109
Медь	0,0175	Никель	0,138
Золото	0,0237	Олово	0,143
Алюминий	0,0278	Свинец	0,221
Молибден	0,0476	Ртуть	0,948
Вольфрам	0,0612	Висмут	1,39
Цинк	0,0620	Латунь	0,02—0,06
Тантал	0,0650	Никелин	0,40—0,44
Платина	0,0866	Константан	0,49
Железо	0,0918	Нихром	1,05

Например, удельное сопротивление меди 0,0175. Это значит, что медная проволока длиной 1 метр с площадью поперечного сечения 1 квадратный миллиметр обладает сопротивлением 0,0175 ома. Удельное сопротивление вещества обозначается греческой буквой ρ .

Сопротивление проводника зависит от длины проводника. Понятно, что чем длиннее проводник, тем большее сопротивление он окажет току, поэтому сопротивление проводника пропорционально его длине.

С увеличением площади сечения проводника сопротивление проводника уменьшается, и наоборот — с уменьше-

нием площади сечения проводника сопротивление его увеличивается, то-есть сопротивление проводника обратно пропорционально площади сечения проводника.

Если обозначить сопротивление проводника буквой R , длину проводника, выраженную в метрах, — буквой l , площадь сечения, выраженную в квадратных миллиметрах, — буквой S , то сопротивление проводника можно выразить такой формулой:

$$R = \rho \frac{l}{S}$$

В качестве примера подсчитаем сопротивление железного проводника длиной 2 километра, с площадью сечения 10 квадратных миллиметров.

В таблице на стр. 25 находим удельное сопротивление железа 0,0918; длину проводника выразим в метрах: 2 километра = 2000 метров. По формуле сопротивления проводника подсчитаем сопротивление железного проводника:

$$R = \frac{0,0918 \times 2000}{10} = 18,36 \text{ ома.}$$

Решим еще одну задачу. Какой длины надо взять никелиновый проводник с площадью сечения 0,2 квадратных миллиметра, чтобы он имел сопротивление 24 ома?

Удельное сопротивление никелина 0,4. Никелиновый проводник длиной 1 метр, с площадью сечения 1 квадратный миллиметр имеет сопротивление 0,4 ома. По условию проводник имеет площадь сечения 0,2 квадратного миллиметра, то-есть в пять раз меньше 1 квадратного миллиметра. Следовательно, сопротивление 1 метра никелинового проводника данного сечения будет в пять раз больше 0,4, или $0,4 \times 5 = 2$ омам. Искомую длину проводника найдем, разделив 24 на 2, то-есть 12 метров.

Электрический ток, проходя по проводнику, преодолевает сопротивление. Преодоление сопротивления на некотором пути в физике называется работой. Когда передвигают ящик по полу, то совершают работу, преодолевая трение. При подъеме какого-либо тела вверх совершают работу, преодолевая силу тяжести, или вес тела. Величина работы зависит от величины силы, преодолевающей сопротивление, и от длины пути, на котором совершается силой работа по преодолению сопротивления.

За единицу работы в механике принимают работу, которую надо совершить, чтобы поднять груз в 1 килограмм на высоту 1 метр. Эта единица называется килограммометром.

В электротехнике за единицу работы принимают работу, в 9,8 раза меньшую килограммометра. Такая единица работы называется джоулем. Приблизительно джоуль равен работе, которую надо совершить, чтобы поднять груз в 1 килограмм на высоту 0,1 метра, или на высоту 10 сантиметров (точнее — на высоту 10,2 сантиметра).

Электрический ток, проходя по проводнику, преодолевает сопротивление и совершает работу. Работа, которая совершается при прохождении каждого кулона электричества по проводнику, определяет очень важную величину в электротехнике — напряжение. Напряжение на данном участке электрической цепи определяется той работой, которая совершается при прохождении 1 кулона электричества по этому участку цепи.

За единицу напряжения принимается такое напряжение на проводнике, при котором при прохождении 1 кулона электричества по проводнику совершается работа в 1 джоуль. Эта единица напряжения называется вольт.

Если электрическая лампочка горит под напряжением 120 вольт, то при перемещении 1 кулона электричества по волоску лампочки совершается работа в 120 джоулей.

Из определения вольта следует, что при прохождении 1 кулона электричества по проводнику при напряжении на проводнике в 1 вольт совершается работа в 1 джоуль. Если же на проводнике напряжение будет 4 вольта, то при прохождении 1 кулона электричества по проводнику совершается работа в 4 джоуля, а при прохождении 5 кулонов электричества при напряжении в 4 вольта совершится работа в пять раз большая, то-есть 20 джоулей. Из этого рассуждения вытекает, что для определения работы электрического тока, которую он совершает, проходя по проводнику, надо количество протекшего по проводнику электричества помножить на напряжение на проводнике.

Обозначим величину работы тока буквой L , количество протекшего по проводнику электричества — буквой q

и напряжение на проводнике — буквой V . Работа электрического тока выразится такой формулой:

$$A = qV.$$

Мы уже знаем, что сила тока в проводнике определяется количеством электричества, проходящего через поперечное сечение проводника в единицу времени, и вычисляется по формуле I Очевидно, количество

электричества, протекшего по проводнику за определенное время, можно определить произведением силы тока на время прохождения тока и вычислить по формуле $q = It$. Если в формуле $A = qV$ заменить q произведением It , то получим еще одну формулу для подсчета работы тока:

$$A = \mathcal{M}t.$$

Отсюда вытекает, что работа тока в проводнике определяется произведением трех величин: силы тока, напряжения на проводнике и времени прохождения тока по проводнику.

Одну и ту же работу можно совершить в течение разного времени. Например, надо переместить кучу песка с одного места на другое. Эту работу может выполнить человек вручную, и можно перевезти песок на автомобиле. Человеком и автомобилем может быть выполнена одна и та же работа, но время, в течение которого будет выполнена работа человеком и автомобилем, окажется разным. Для того чтобы можно было сравнивать различные машины по скорости выполнения ими определенной работы, в механике введена особая величина, которая называется мощностью.

Мощностью называется величина, определяемая работой, которая выполняется в 1 секунду.

Чтобы определить мощность, надо величину работы разделить на время, в течение которого выполнена эта работа. Если мощность обозначить буквой N , то для подсчета мощности получим следующую формулу:

$$n = \frac{a}{t}$$

За единицу мощности в механике принимается такая мощность, при которой работа в 1 килограммометр выполняется в 1 секунду.

В технике за единицу мощности принимается лошадиная сила. Лошадиной силой называется такая мощность, при которой работа в 75 килограммометров выполняется в 1 секунду.

В электротехнике за единицу мощности принимается такая мощность, при которой работа в 1 джоуль совершается в 1 секунду. Эта единица мощности называется ваттом.

100 ватт составляют гектоватт, 1000 ватт — киловатт.

Мощность электрического тока в проводнике определяется произведением силы тока на напряжение на проводнике и вычисляется по формуле:

$$N = IV.$$

В качестве примера решим такую задачу. Определить мощность тока, проходящего в спирали электроплитки, если сила тока 5 ампер и плитка включена в сеть с напряжением 120 вольт.

$$N = 5 \times 120 = 600 \text{ ваттам.}$$

Решим еще одну задачу. Определить силу тока, проходящего в волоске электрической лампочки мощностью 60 ватт, если лампочка горит под напряжением 120 вольт.

Чтобы определить силу тока, проходящего в волоске лампочки, надо мощность тока разделить на напряжение.

$$60 : 120 = 0,5 \text{ ампера.}$$

Вы уже знаете, что за единицу работы в электротехнике принят джоуль, но очень часто работу измеряют в других единицах. Эти единицы работы называются: ватт-час, гектоватт-час и киловатт-час.

Ватт-час — это работа тока мощностью в 1 ватт в течение 1 часа.

Так как джоуль можно приравнять работе тока мощностью 1 ватт в течение 1 секунды, а ватт-час — это работа тока мощностью 1 ватт в течение 1 часа, или в течение 3600 секунд, то ватт-час в 3600 раз больше джоуля, или ватт-час равен 3600 джоулям.

Гектоватт-час — это работа тока мощностью в 1 гектоватт в течение 1 часа. Гектоватт-час равен 360 000 джоулей. Киловатт-час — это работа тока мощностью в 1 киловатт в течение 1 часа. Киловатт-час равен 3 600 000 джоулей.

В качестве упражнения решим такую задачу. В квар-

тире горят две лампочки по 60 ватт каждая в среднем по 5 часов в сутки. Сколько надо заплатить за электроэнергию, потребляемую этими лампочками в месяц, если известно, что гектоватт-час стоит 4 копейки?

Сначала подсчитаем работу электрического тока, проходящего через лампочки в течение месяца; для этого мощность лампочки надо помножить на время. Общая мощность лампочек равна $60 \times 2 = 120$ ваттам. Время горения лампочек $5 \times 30 = 150$ часов. Работа тока будет равна $120 \times 150 = 18\,000$ ватт-часов, или 180 гектоватт-часам. 1 гектоватт-час электроэнергии стоит 4 копейки, следовательно, стоимость электроэнергии, потребляемой лампочками за месяц, найдем, помножив 4 на 180, или $4 \times 180 = 720$ коп. = 7 р. 20 к.

По этому примеру вы можете подсчитать стоимость потребляемой электроэнергии за месяц в вашей квартире или в каком-либо другом помещении. Потребляемая энергия измеряется специальным счетчиком, показанным на рис. 11.

В 1827 году немецким ученым Омом был открыт важный закон, который является основой для всех расчетов в электротехнике. Этот закон устанавливает зависимость силы тока в проводнике от напряжения на проводнике и сопротивления проводника. Закон Ома выражается так:

«Сила тока в проводнике пропорциональна напряжению на проводнике и обратно пропорциональна сопротивлению проводника».

Из закона Ома следует, что сила тока в проводнике равна напряжению на проводнике, деленному на сопротивление проводника. Закон Ома выражается следующей формулой:

$$I = \frac{V}{R}.$$

Так как каждый проводник, когда по нему проходит ток, представляет часть или участок цепи, то закон Ома иногда формулируют по-иному, а именно:

«Сила тока на данном участке цепи пропорциональна напряжению на этом участке и обратно пропорциональна сопротивлению участка».

Закон Ома дает возможность определить любую из трех величин: силу тока, напряжение на проводнике и

сопротивление проводника, если известны две из этих трех величин.

В качестве примера применения закона Ома для простейших электротехнических расчетов решим несколько задач.

1. Определить силу тока в спирали электроплитки, если известно, что напряжение на спирали 120 вольт и сопротивление ее равно 30 омам.

Чтобы определить силу тока в спирали, надо напряжение 120 вольт разделить на сопротивление 30 омов:

$$I = \frac{120}{30} = 4 \text{ амперам.}$$

2. Определить напряжение на проводнике, имеющем сопротивление 0,4 ома, по которому проходит ток силой 20 ампер.

Из закона Ома вытекает, что напряжение на проводнике определяется произведением силы тока в проводнике на сопротивление проводника, то-есть:

$$V = 20 \times 0,4 = 8 \text{ вольтам.}$$

3. Через волосок электролампочки проходит ток силой 0,5 ампера. Лампочка горит под напряжением 120 вольт. Определить сопротивление волоска лампочки.

Чтобы определить сопротивление волоска лампочки, надо напряжение 120 вольт разделить на силу тока 0,5 ампера:

$$R = \frac{120}{0,5} = 240 \text{ омам.}$$

Из решения последней задачи можно сделать вывод,

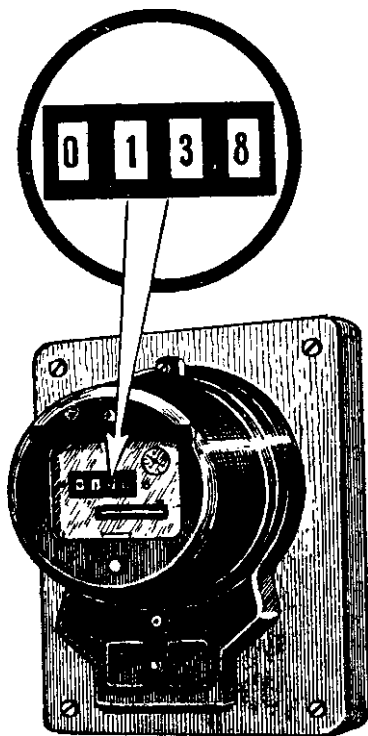


Рис. 11. Электрический счётчик.

что сопротивление проводника определяется делением напряжения на проводнике на силу тока в проводнике, или, другими словами: сопротивление проводника определяется частным от деления напряжения на проводнике на силу тока в проводнике. Этот вывод можно выразить такой формулой:

Следует обратить внимание, что сопротивление проводника зависит от материала проводника, длины его и площади сечения, поэтому нельзя последнюю формулу читать так: сопротивление проводника пропорционально напряжению на проводнике и обратно пропорционально силе тока в проводнике. Эта формулировка неверна, так как сопротивление проводника можно подсчитать независимо от того, проходит по нему ток или нет. Если увеличить напряжение на проводнике в два раза, то увеличится и сила тока в нем, а сопротивление проводника останется неизменным.

Вы познакомились с законом Ома для участка цепи. Этот закон распространяется и на всю цепь. В каждой электрической цепи обязательно должен быть источник тока, который возбуждает электрический ток в цепи. Источники электрического тока могут быть различны. Для характеристики источника тока введено особое понятие, которое называется электродвижущей силой источника тока или, сокращенно, ЭДС.

Электродвижущая сила источника тока определяется той работой, которая совершается источником тока при перемещении 1 кулона электричества по всей цепи.

Электродвижущая сила источника тока измеряется в вольтах. Электродвижущая сила новой батарейки от карманного фонаря равна 4,5 вольта. Электродвижущая сила источника тока обозначается буквой E .

Когда электрический ток проходит в цепи, он преодолевает сопротивление всех проводников, входящих в цепь, в том числе и источника тока. Сопротивление источника цепи называют внутренним сопротивлением, а сопротивление всей остальной части — внешним сопротивлением. Полное сопротивление цепи равно сумме внутреннего и внешнего сопротивлений.

Если обозначить внутреннее сопротивление буквой r ,

а внешнее сопротивление — буквой R , то полное сопротивление цепи выразится $R + r$

Закон Ома для всей цепи читается так:

«Сила тока во всей цепи прямо пропорциональна электродвижущей силе источника тока и обратно пропорциональна полному сопротивлению цепи».

Из этого закона вытекает, что для определения силы тока в электрической цепи надо электродвижущую силу источника тока разделить на полное сопротивление цепи. Закон Ома для полной цепи выражается такой формулой:

Преобразуем эту формулу так, чтобы можно было определить электродвижущую силу источника тока:

$$E = I (R + r) = IR + Ir.$$

На основании закона Ома для участка цепи произведение IR равно напряжению на внешней части цепи, а произведение Ir представляет напряжение внутри источника тока. Электродвижущая сила источника тока при прохождении тока в цепи равна сумме напряжений на внешней части цепи и внутри источника тока.

ИСТОЧНИКИ ЭЛЕКТРИЧЕСКОГО ТОКА

Вы уже знаете, что в каждой электрической цепи должен быть источник тока. До сих пор вы пользовались в качестве источника тока батареей от карманного фонаря. Теперь познакомимся с другими источниками электрического тока.

Налейте в стакан воды и растворите в ней две столовые ложки поваренной соли. Опустите в раствор соли медную и цинковую пластинки так, чтобы они не касались друг друга и концы их выходили из раствора (рис. 12). Вот у вас и готов источник тока. Такой источник тока называется гальваническим элементом. В этом элементе цинковая пластинка является отрицательным полюсом, или отрицательным электродом, так как она в растворе заряжается отрицательным электричеством. Медная пластинка будет положительным полюсом, или положительным электродом.

Чтобы убедиться в том, что сделанный вами прибор действительно является источником электрического тока, присоедините проводами к полюсам элемента лампочку от карманного фонаря, и она даст слабый свет. Правда, этот источник дает слабый ток и действует очень непродолжительное время, но все же вы изготовили маленькую «электростанцию». Электродвижущая сила этого источника тока — около 1 вольта.

Если взять четыре таких элемента и соединить короткими проводами положительный полюс первого элемента с отрицательным полюсом второго, положительный полюс второго с отрицательным полюсом третьего элемента и так далее, то получим батарею. У вашей батареи останутся свободными отрицательный полюс первого элемента и положительный полюс четвертого элемента — это будут полюсы батареи. Присоедините к ним проводами лампочку от карманного фонаря, и она теперь даст яркий свет.

Оставьте лампочку присоединенной к батарее — и вы заметите, что свет лампочки будет постепенно становиться все слабее и слабее и наконец совсем померкнет. В чем же причина этого явления?

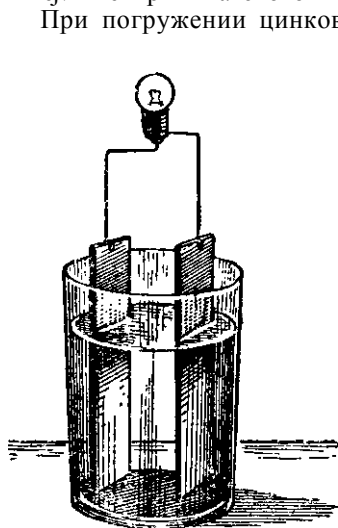


Рис. 12. Простейший источник электрического тока.

При погружении цинковой пластинки в раствор между цинком и раствором происходит химическая реакция, вследствие чего гальванические элементы называются химическими источниками тока. В результате химических реакций на цинковой пластинке скапливаются отрицательные заряды, и она заряжается отрицательно. При химических реакциях, происходящих в гальваническом элементе, цинк растворяется.

На медной пластинке выделяется газ водород, который частично выходит из раствора в виде пузырьков, а частично покрывает медную пластинку. Покрытие

медной пластинки водородом и является причиной сначала ослабления действия элемента, а затем и полного его прекращения. Это явление называют поляризацией элемента.

Итак, причиной ослабления и прекращения действия элемента является поляризация элемента; поэтому с поляризацией элемента борются. Чтобы не происходило поляризации элемента, надо не допустить покрытия положительного электрода водородом. С этой целью вводят в элемент вещества, которые, химически соединяясь с водородом, поглощают его. Такие вещества называются деполяризаторами. Элементы, в которых не происходит поляризации, называются неполяризующимися.

В качестве примера неполяризующегося элемента рассмотрим устройство и действие элемента Лекланше.

В элементе Лекланше отрицательным электродом служит цинковая пластинка, а положительным — уголь-

Рис. 13. Гальванический элемент и его части: 1 — стеклянный сосуд; 2 — электролит; 3 — угольный электрод; 4 — цинковый электрод; 5 — агломерат; 6 — изоляционные прокладки; 7 — деревянная крышка; 8 и 9 — провода для отвода электрического тока.

ная палочка. В гальванических элементах раствор, в который погружаются электроды, называют электролитом. В элементе Лекланше электролитом служит раствор нашатыря в воде.

В качестве деполяризатора в элементе Лекланше применяется перекись марганца, смешанная с толченым углем и порошком графита. Эта смесь запрессовывается вокруг угольного электрода в мешочке, сшитом из холста или бязи. Такие элементы получили название мешочных. Общий вид и детали такого элемента показаны на рис. 13.

Запрессованную в мешочек смесь называют агломератом. Агломерат не должен соприкасаться с цинковым электродом, так как тогда произойдет замыкание электродов внутри электролита и элемент не будет давать ток во внешнюю цепь. Чтобы предотвратить случайное замыкание электродов внутри элемента, мешочек с агломератом со всех сторон обвязывают бечевкой, на которую нанизаны стеклянные бусинки на небольшом расстоянии друг от друга. Эти бусинки являются изоляторами и предохраняют электроды от замыкания. Иногда вместо бусинок по бокам агломерата прикрепляют деревянные палочки, пропитанные парафином.

Электродвижущая сила одного элемента Лекланше равна 1,5 вольта. Следует отметить, что электродвижущая сила гальванического элемента не зависит ни от величины самого элемента, ни от размеров его электродов.

Каждый гальванический элемент характеризуется емкостью, которая измеряется в ампер-часах. Емкость гальванического элемента зависит от величины элемента, размеров его электродов и количества деполяризатора.

В продаже можно встретить элементы различной емкости, начиная от 0,35 ампер-часа до 500 ампер-часов. Если элемент обладает емкостью в 30 ампер-часов, это означает, что в течение 30 часов от элемента можно брать ток силой в 1 ампер или в течение 15 часов — ток силой в 2 ампера.

Казалось бы, что от элемента в 30 ампер-часов можно в течение 1 часа получить ток в 30 ампер. Однако на практике этого никогда не бывает. Большой разрядный ток от элемента получить нельзя. Когда от элемента берется сравнительно большой разрядный ток, то реакция внутри элемента становится весьма бурной и одновремен-

цо с этим весьма бурной становится знакомая нам поляризация угольного электрода. Поэтому на фабричных элементах указывается разрядная сила тока, то-есть та сила тока, выше которой не рекомендуется разряжать элемент.

Мы рассмотрели элементы, у которых электролитом служит жидкость. Такие элементы называют мокрыми или наливными.

Существуют элементы, у которых электролит сгущен, их называют сухими.

Сухие элементы по устройству не отличаются от мокрых. Электродами у них служат тоже угольная палочка с деполяризатором и цинковый стаканчик. Роль сосуда в элементе выполняет цинковый стаканчик, являясь в то же время и электродом. В электролит для сгущения добавлен крахмал или же мука. Таким сгущенным электролитом заполняют все пространство между внутренними стенками стаканчика и мешочком положительного электрода. На дне стаканчика уложен картонный кружочек, изолирующий дно от положительного электрода. Сверху стаканчик закрывают тоже картонным кружочком с отверстием для угольного электрода.

На верхнюю часть угольного электрода плотно насаживают медный колпачок, к которому припаивают проводник для отвода тока. Второй проводник для отвода тока припаивают к цинковому стаканчику. Элемент сверху заливают обычно варом, смолой или парафином.

Стаканчик элемента изолируют парафинированной бумагой или картоном. Электродвижущая сила сухого элемента такая же, как и у мокрого, то-есть 1,5 вольта.

Чтобы познакомиться с устройством сухого элемента, разберите старую использованную батарейку от карманного фонаря. Разрежьте бумажную обертку батарейки и снимите ее. Под оберткой вы увидите три цинковых стаканчика, так как батарейка от карманного фонаря состоит из трех сухих элементов. Сверху батарейка залита смолой. Осторожно удалите смолу, и вы заметите, что из каждого стаканчика выступают угольные стерженьки. Эти угольные стерженьки являются положительными электродами элемента. На верху каждого угольного электрода имеется медный колпачок. Два медных колпачка соединены тонкой проволокой с соседним цинковым стаканчиком. Пере-

режьте эти проволоки и отделите один элемент от другого. Цинковый стаканчик является сосудом и отрицательным электродом элемента.

Разрежьте по длине цинковый стаканчик и, отогнув края, вы увидите угольный электрод в мешочке. Пространство между стаканчиком и мешочком заполнено студенистой массой. Это в растворе нашатыря заварена мука.

Распоров мешочек, вы заметите, что он наполнен черной смесью, в состав которой входят перекись марганца, толченый уголь и порошок графита. Эта смесь — деполяризатор. Осторожно очистите уголек от деполяризатора и обмойте его. Чистые угольки уберите: они пригодятся вам в дальнейшем.

Вы разобрали батарейку карманного фонаря и познакомились с устройством сухого элемента.

Для своей школы вы можете изготовить весьма полезное наглядное пособие.

На куске фанеры длиной 30 сантиметров и шириной 16 сантиметров прикрепите проволокой слева старую батарейку от карманного фонаря. Немного отступя — вторую батарейку, но без бумажной обертки и без смолы. Счищая смолу, не порвите проволоку, соединяющих элементы. Дальше прикрепите один элемент, разрезанный по длине пополам; наконец, укрепите один угольный электрод.

Сверху сделайте надпись: «Демонтаж батарейки карманного фонаря», что значит разборка батарейки.

Готовые наливные элементы продают без электролита, поэтому надо познакомиться с приготовлением электролита для элементов Лекланше. Кроме того, в элементе время от времени электролит нужно заменять свежим.

Для электролита можно рекомендовать следующий состав: на 1 литр кипяченой и охлажденной воды надо взять 230—250 граммов нашатыря в порошке. Для лучшего качества раствора на каждый литр следует добавлять 3—4 столовые ложки толченого сахара, 1 ложку глицерина и 10—15 капель соляной кислоты.

Эти добавки в значительной мере препятствуют образованию внутри электролита кристаллов. Вместо раствора нашатыря можно применять и более сложный раствор, который дает лучшие результаты. Для этого бе-

рут следующие вещества: на 1 литр кипяченой и остуженной воды 70 граммов углекислого аммония, 50 граммов нашатырного спирта, 20 граммов бертолетовой соли.

Можно применить и такой раствор: на 1 литр кипяченой и остуженной воды взять 120—125 граммов нашатыря, 60 граммов хлористого цинка, 30—35 граммов поваренной соли и 15—20 капель соляной кислоты.

Если же этих веществ под руками не окажется, то можно обойтись одним насыщенным раствором поваренной (столовой) соли. Желательно при этом на каждый литр раствора добавлять не менее столовой ложки соляной кислоты. Хотя результаты при этом получаются несколько худшие, но при очень больших количествах элементов этот раствор весьма выгоден благодаря его чрезвычайной дешевизне.

Угли для элементов изготавливаются из кокса.

Иногда в углях встречаются вкрапления мелких крупинок железа. Эти вкрапления железа отражаются на работе гальванического элемента. В местах вкрапления крупинки железа образуются так называемые местные токи. В электролите железо растворяется, и между углем и крупинками железа возникает ток. Местные токи вызывают образование пузырьков водорода в толще угля.

Угли во время работы гальванических элементов не расходуются. При правильном обращении с элементами срок службы углей можно считать неограниченным.

При длительном пользовании элементом угли загрязняются. Для очистки загрязненных углей надо вынуть их из электролита и опустить в кипящую воду, в которую желательно прибавить немного соляной кислоты. Угли следует продержат в кипящей воде минут пятнадцать.

В процессе работы элемента очень часто происходит окисление проводника в том месте, где он соприкасается с углем. Из-за окисления провода возникает большое сопротивление между углем и проводом, что приводит к прекращению тока в цепи. Окисление проводника происходит потому, что угли, применяемые для электродов, всегда бывают пористыми. По этим порам электролит элемента поднимается вверх, как по фитилю, и, достигая провода, окисляет его; поэтому надо очищать угли и концы проводников от окислов.

Основными причинами прекращения действия гальва-

нического элемента являются истощение деполяризатора и закупорка пор агломерата солями, выделяющимися при работе элемента в раствор. Попадание солей в раствор объясняется применением в качестве отрицательного электрода цинка с примесями. Эти примеси растворяются вместе с цинком, образуя соли, которые отлагаются в порах агломерата в виде кристаллов. Эти отложения увеличивают внутреннее сопротивление элемента. Для того чтобы агломерат освободить от этих кристаллов, его тщательно промывают. При промывании различными растворами кристаллы растворяются, поры агломерата освобождаются и агломерат восстанавливается. Для восстановления элемента агломерат вымачивают в течение 8 часов в 10-процентном растворе нашатыря, затем его кипятят 2 часа в свежем 10-процентном растворе нашатыря и после этого тщательно промывают водой.

Таким образом можно восстановить действие элемента только временно. Для полного восстановления элемента надо приготовить новую смесь для деполяризатора. Смесь составляют из перекиси марганца и размельченного в мелкий порошок кокса. На одну часть кокса берут до пяти частей перекиси марганца и добавляют очень мелкий порошок графита. Все эти вещества тщательно перемешивают. Получившейся смесью заполняют мешочек вокруг угольного электрода. При заполнении мешочка смесь плотно утрамбовывают, смачивая ее для клейкости раствором нашатыря с примесью глицерина или сахарного сиропа.

После заполнения мешочка смесь края его завязывают вокруг угля толстой ниткой. К мешочку в четырех местах привязывают деревянные палочки, пропитанные парафином, чтобы цинк не соприкасался с мешочком.

При работе элемента цинк растворяется, поэтому его приходится заменять новым.

Элемент **Попова**

Элементы Лекланше непрерывно работают весьма продолжительное время. При работе их электродвижущая сила быстро падает; поэтому их применяют в тех случаях, когда цепь замыкается на короткое время. Этому недостатка не имеют элементы, разработанные для воен-

ио-телеграфной связи Поповым. Хотя элемент Попова и принадлежит к категории слабых, но этот недостаток его окупается весьма устойчивой работой. На рис. 14 показано устройство этого элемента.

Элемент Попова состоит из стеклянного сосуда, наполненного раствором цинкового купороса. В раствор опускают цинковый цилиндрический укороченный электрод, который прикрепляют к верхней крышке элемента. Цинковый электрод служит отрицательным полюсом. В центре этого электрода помещают положительный электрод, изготовленный из медной трубки, покрытой лаком до некоторой высоты. Снизу в медную трубку вставляют деревянное дно с небольшим отверстием. На дно трубки кладут кусочки кристаллов медного купороса, раствор которого стекает вниз через отверстие в дне электрода.

Раствор медного купороса имеет больший удельный вес, чем раствор цинкового купороса; поэтому он вытесняет раствор цинкового купороса вверх. По мере растворения кристаллов медного купороса уровень его раствора все время повышается и окружает нижнюю часть не покрытого лаком медного электрода.

Электрический ток в элементе Попова возникает благодаря химическим реакциям, при которых растворяется цинк и выделяются пузырьки водорода. Нам уже известно, что пузырьки водорода вызывают поляризацию элемента.

Попов в своем элементе остроумно разрешил задачу устранения поляризации. При работе элемента водород-

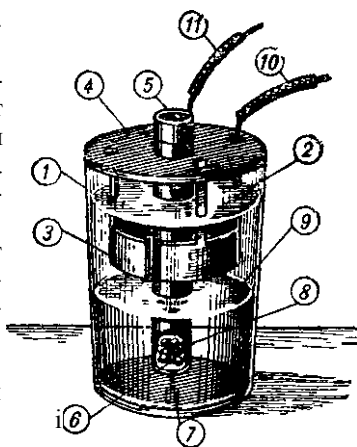


Рис 14. Элемент Попова!

1 — стеклянный сосуд; 2 — уровень цинкового купороса; 3 — цинковый электрод; 4 — деревянная крышка; 5 — медная трубка; 6 — кристаллы медного купороса; 7 — отверстия в деревянном дне; 8 — разрез трубки; 9 — уровень медного купороса; 10 и 11 — провода для отвода электротока.

ные пузырьки движутся к положительному электроду. Не доходя до него, водородные пузырьки попадают в раствор медного купороса — возникает химическая реакция между водородом и медным купоросом, в результате которой образуется серная кислота и выделяется медь, которая отлагается на положительном электроде. Отложение меди не оказывает вредного влияния, а, наоборот, увеличивает поверхность положительного электрода. Образовавшаяся серная кислота способствует растворению цинка. В элементе Попова деполяризатором служит раствор медного купороса. Электродвижущая сила элемента около 1 вольта.

Электролит в элементе Попова состоит из двух жидкостей, разных по удельному весу; поэтому эти жидкости в растворе не смешиваются друг с другом. Если же раствор медного купороса достигнет цинкового электрода, то частички меди будут отлагаться уже не на медном, а на цинковом электроде. Это покрытие медными частичками цинкового электрода затруднит растворение цинка, и элемент прекратит работу; поэтому электролит в элементе Попова нельзя взбалтывать и элементы нельзя перемещать с одного места на другое.

Песочный элемент

Очень простым источником тока является песочный элемент (рис. 15). В качестве сосудов служат стеклянные банки или цветочные горшки, которые заполняются чистым речным песком. Чтобы песок был незагрязненным, его тщательно промывают в воде, просушивают и просеивают сквозь мелкое сито.

В центре горшка помещают угольный электрод, который является положительным полюсом элемента, а вокруг на небольшом расстоянии — цинковый электрод, изготовленный в виде цилиндра. Весь песок смачивают до полной влажности насыщенным раствором поваренной соли. Роль деполяризатора частично выполняет речной песок. В нем водород с угольного электрода удаляется благодаря соединению его с кислородом воздуха, который имеется между песчинками. Электродвижущая сила такого элемента меньше 1 вольта. Чтобы нормально светила лампочка от карманного фонаря, нужно пять—шесть таких элементов соединить последовательно. Каждый из них

можно разместить в полулитровой банке. Поляризация элемента происходит довольно быстро. Давать ток продолжительное время элемент не может. Электролит элемента быстро испаряется, поэтому приходится часто смачивать песок раствором. Электроды песочного элемента время от времени нужно вынимать, очищать и промывать. Размеры цветочных горшков могут быть произвольными. В отдельных случаях сосудами могут служить чайные стаканы. Если в дне Горшка имеется отверстие, то его нужно залепить глиной или замазать, так чтобы раствор не вытек после заливки его в песок.

Батареи

Электродвижущая сила каждого элемента меньше 2 вольт. Если составить электрическую цепь, в которой источником тока взят гальванический элемент, то мощность тока во внешней цепи будет небольшая. Чтобы получить большую мощность тока, несколько гальванических элементов соединяют в группы — батареи.

Различают последовательное и параллельное соединение элементов в батарее. При последовательном соединении элементов в батарею положительный полюс первого элемента соединяют коротким проводом с отрицательным полюсом второго элемента; положительный полюс второго элемента — с отрицательным полюсом третьего и так далее. При таком соединении элементов свободными остаются отрицательный полюс первого элемента и положительный полюс последнего, которые являются полюсами батареи (рис. 16, а).

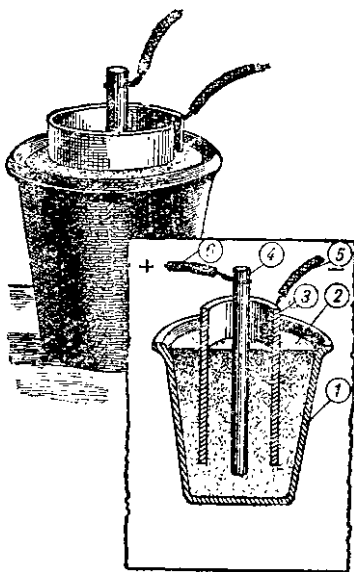


Рис. 15. Песочный элемент:
 1 — цветочный горшок; 2 — песок; 3 — цинковый электрод; 4 — угольный электрод; 5 и 6 — провода для отвода электрического тока.

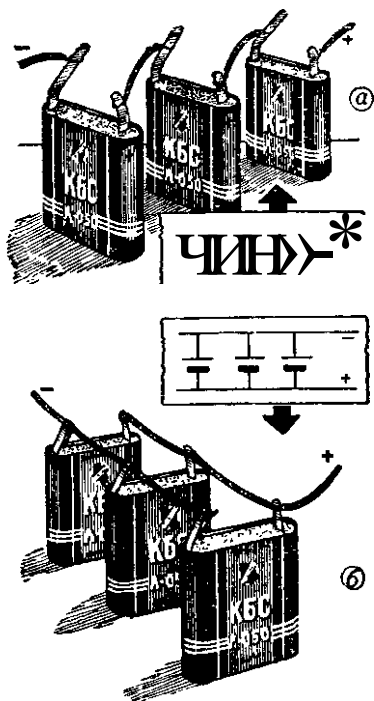


Рис. 16. Схемы соединения источников электротока: а—последовательное; б—параллельное.

Пример. Пять элементов с электродвижущей силой 1,5 вольта и внутренним сопротивлением каждого элемента 0,3 ома соединены последовательно и замкнуты внешним сопротивлением 1,5 ома. Определить силу тока в цепи.

Электродвижущая сила батареи равна 1,5 вольта $\times 5 = 7,5$ вольта. Внутреннее сопротивление батареи равно 0,3 ома $\times 5 = 1,5$ ома. Полное сопротивление цепи равно 1,5 ома + 1,5 ома = 3 ома. Сила тока в цепи равна 7,5 вольта : 3 ома = 2,5 ампера.

$$I = \frac{E \times n}{r + R} = \frac{1,5 \times 5}{0,3 \times 5 + 1,5} = \frac{7,5}{1,5 + 1,5} = 2,5 \text{ ампера}$$

При последовательном соединении элементов электродвижущая сила батареи равна электродвижущей силе одного элемента, помноженной на число элементов. Если соединить последовательно десять элементов с электродвижущей силой каждого 1,5 вольта, то электродвижущая сила батареи получится 15 вольт.

Внутреннее сопротивление батареи при последовательном соединении элементов равно внутреннему сопротивлению одного элемента, умноженному на число элементов. Сила тока при последовательном соединении элементов определяется по формуле:

$$I = \frac{nE}{nr + R}$$

В этой формуле I — сила тока в цепи; n — число элементов; E — электродвижущая сила одного элемента; r — внутреннее сопротивление одного элемента; R — сопротивление внешней части цепи.

При параллельном соединении все положительные полюсы соединяют одним коротким проводником, а отрицательные — другим и к концам их присоединяют внешнюю часть цепи (рис. 16, б).

При таком соединении элементов электродвижущая сила батареи равна электродвижущей силе одного элемента, а внутреннее сопротивление батареи меньше внутреннего сопротивления одного элемента во столько раз, сколько взято элементов. При параллельном соединении элементов сила тока в цепи вычисляется по формуле:

Пример. Три элемента с электродвижущей силой 1,8 вольта и внутренним сопротивлением каждого элемента 1,2 ома соединены параллельно и замкнуты проводником с сопротивлением 0,2 ома. Определить силу тока в цепи.

Электродвижущая сила батареи равна 1,8 вольта. Внутреннее сопротивление батареи равно $1,2 : 3 = 0,4$ ома. Полное сопротивление цепи равно $0,4 + 0,2 = 0,6$ ома.

Сила тока в цепи равна $1,8 : 0,6 = 3$ амперам.

$$I = \frac{1,8}{0,4 + 0,2} = \frac{1,8}{0,6} = 3 \text{ ампер}$$

Аккумуляторы

Все гальванические элементы имеют общий недостаток — действие их непродолжительно. Их удобно применять только в тех случаях, когда электрическая цепь замыкается на очень короткое время, как, например, в электрических звонках. При непрерывном действии гальванического элемента его деполяризатор быстро истощается и элемент приходит в негодность. Кроме того, гальванические элементы обладают сравнительно большим внутренним сопротивлением.

Более удобным источником электрического тока являются аккумуляторы. Слово «аккумулятор» латинское и в переводе на русский язык означает «накопитель», «собирающий». По своему устройству аккумуляторы напоминают гальванические элементы. В аккумуляторах имеются

два электрода, опущенные в электролит. По составу электролита аккумуляторы разделяются на кислотные и щелочные.

Чтобы ознакомиться с устройством и действием аккумулятора, изготовьте следующий прибор (рис. 17). В стеклянную банку налейте 20-процентный раствор серной кислоты. В раствор опустите две свинцовые пластинки так, чтобы они не соприкасались. Раствор серной кислоты в этом приборе является электролитом, а свинцовые пластинки — электродами.

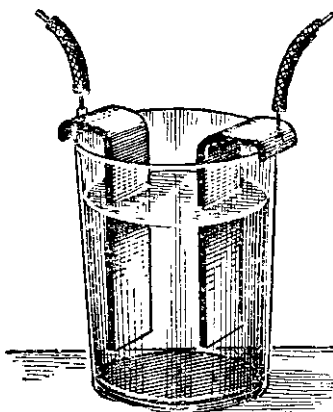


Рис. 17. Простейший аккумулятор.

Присоедините к электродам лампочку от карманного фонаря — она гореть не будет.

Подключите электроды вашего прибора к полюсам батареи, составленной из двух гальванических элементов, или к полюсам батарейки от карманного фонаря. Через прибор будет проходить ток, и вы заметите, что на электродах выделяются пузырьки газа.

Минут через десять отключите батарею. К свинцовым пластинкам прибора присоедините лампочку от карманного фонаря. Теперь лампочка будет давать свет. Постепенно свет лампочки начнет ослабевать и наконец совсем погаснет.

Повторите этот опыт несколько раз — и вы убедитесь, что построенный вами прибор каждый раз после пропускания через него тока сам становится источником тока. Следовательно, этот прибор обладает свойством накапливать электрическую энергию, то-есть является аккумулятором.

Чтобы аккумулятор можно было использовать в качестве источника тока, через него необходимо пропускать ток от какого-либо другого источника тока. Этот процесс называют зарядкой аккумулятора. Получение тока от аккумулятора называют разрядкой. Так как аккумуля-

торы могут давать ток только после зарядки, то их иногда называют вторичными элементами.

Свинцовая пластинка, соединенная при зарядке с положительным полюсом источника тока, называется анодом. После зарядки она является положительным полюсом аккумулятора. Вторая свинцовая пластинка, соединенная с отрицательным полюсом источника тока при зарядке, называется катодом и служит отрицательным полюсом аккумулятора.

При зарядке аккумулятора на аноде выделяется кислород, а на катоде — водород. Выделяющийся при зарядке кислород, химически соединяясь с свинцом анода, окисляет его; поэтому после зарядки электроды становятся различными по химическому составу. При зарядке аккумуляторов происходит поляризация его электродов.

При разрядке анод раскисляется и поляризация электродов исчезает.

Емкость простейшего свинцового аккумулятора очень небольшая, но она увеличивается с каждой последующей зарядкой. Причина этого заключается в том, что при работе аккумулятора его пластины становятся более рыхлыми и пористыми. С увеличением пористости электродов аккумулятора увеличивается его емкость.

В аккумуляторах заводского изготовления каждый электрод состоит из группы одинаковых по размеру пластин, соединенных между собой. Число пластин у отрицательного электрода на одну больше, чем у положительного. Положительные пластины размещаются между отрицательными и разделяются тонким слоем электролита. Чтобы пластины не соприкасались одна с другой, между ними помещаются деревянные прокладки, пропитанные специальным составом. Группы положительных пластин, размещенные между отрицательными пластинами, называются блоком пластин. От каждой группы пластин идут отводы, которые служат полюсами аккумулятора.

Пластины изготавливаются в виде решеток (рис. 18). Решетки отливают в специальных формах из свинца, к которому добавляют 6 процентов сурьмы, чтобы решетки были более прочными. В ячейки решетки вмазывают активную (действующую) массу. Решетка служит каркасом, на котором удерживается активная масса. Кроме того, по решетке подводится ток к активной массе.

Активная масса для отрицательных пластин состоит из губчатого свинца и связующих веществ. В состав массы положительных пластин входят окислы свинца.

Активная масса впрессовывается в решетку. Пластины просушиваются, масса затвердевает и прочно скрепляется с решетками.

После просушивания пластины проходят так называемую формовку. Она заключается в том, что под действием электрического тока вещества, вмазанные в пластины, превращаются на положительных пластинах в перекись свинца темнокоричневого цвета, а на отрицательных пластинах, — в губчатый свинец светло-серого цвета. Эти цвета служат опознавательным признаком положительных и отрицательных пластин.

Для свинцовых аккумуляторов электролит готовят из специальной аккумуляторной кислоты. Ее называют АХЧ. Это обозначение расшифровывается так: А — аккумуляторная, Х — химически, Ч — чистая. Химически чистая кислота представляет собой маслянистую жидкость, прозрачную, как вода.

Для приготовления электролита нельзя применять техническую серную кислоту.

Техническая кислота имеет темнорусый или желтый

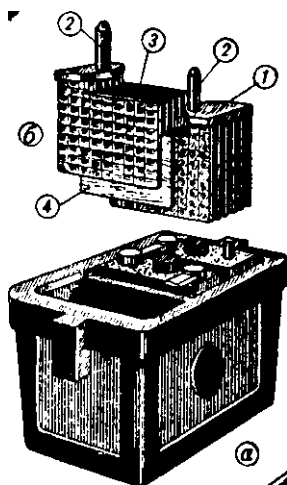


Рис. 18. Кислотная аккумуляторная батарея: а — внешний вид батареи без одного аккумулятора; б — электроды аккумулятора (блоки пластин); 1 — соединенная группа положительных пластин; 2 — выводы (полюсы) аккумулятора; 3 — соединенная группа отрицательных пластин; 4 — сепаратор (прокладка между пластинами)

цвет. В ней содержатся примеси (хлор, мышьяк, железо, азотистые вещества), которые разрушают пластины аккумуляторов.

Приготовление электролита требует особой осторожности и последовательности в составлении раствора. Подбирают подходящий по размерам стеклянный или фарфоровый сосуд. В него наливают нужное количество дистиллированной (или, в крайнем случае, дождевой) воды. Нельзя брать воду из рек, водопроводов и проч. В такой воде имеются растворы различных солей, вызывающие разрушение пластин и осаждающиеся на них, что уменьшает емкость аккумулятора.

Всегда следует помнить, что серная кислота весьма опасна и с ней необходимо обращаться очень осторожно. Случайное попадание капель кислоты на руки или лицо вызывает сильные ожоги, а попадание их на ткань вызывает разрушение ее.

Раствор серной кислоты готовят в определенной последовательности. Сначала берут нужное по объему количество дистиллированной воды, а затем соответствующее по объему количество серной кислоты и осторожно, тоненькой струйкой вливают ее в воду, тщательно размешивая раствор стеклянной палочкой. При выливании серной кислоты в воду нельзя низко нагибаться над сосудом, так как случайные брызги капель серной кислоты могут попасть на лицо или в глаза и вызвать ожоги.

При смешивании кислоты с водой раствор сильно разогревается. Поэтому кислоту вливают не сразу, а в несколько приемов. Категорически запрещается вливать воду в серную кислоту, так как при этом происходит быстрое нагревание раствора, вследствие чего стеклянный сосуд может лопнуть. Концентрацию электролита определяют ареометром. Ареометр опускают в приготовленный раствор. Чем больше плотность раствора, тем меньше погружается в него ареометр. На ареометре нанесены деления, по которым можно определить плотность раствора*

Заливают электролит в новый аккумулятор не полностью, а на 100—120 кубических сантиметров меньше. Затем дают аккумуляторам постоять 4—6 часов. За это время пластины аккумулятора впитывают в себя некоторое количество электролита. Уровень его понизится. После этого в аккумулятор доливают недостающее количество

электролита и проверяют его уровень: он должен быть выше верхнего края пластины на 10—15 миллиметров. Электролит заливают не сразу после приготовления, а дают ему остыть до 25—30 градусов.

В щелочных аккумуляторах (рис. 19, а) положительным электродом служит стальная пластинка, к которой прикреплены металлические мешочки со смесью окиси никеля с порошком графита.

Отрицательным электродом является тоже стальная пластинка, к которой прикреплены металлические мешочки, но уже со смесью железа с кадмием. Блок пластин щелочного аккумулятора в собранном виде показан на рис. 19, б.

Электроды помещаются в "железную никелированную банку с запаянной крышкой и заливаются 20-процентным раствором едкого калия или едкого натрия. В верхней крышке аккумулятора имеются отверстия для вывода полюсов и наливания электролита.

Электродвижущая сила при разрядке у кислотных аккумуляторов около 2 вольт, у щелочных — 1,25 вольта. Для получения большей электродвижущей силы аккумуляторы соединяют в батареи.

Щелочные аккумуляторные батареи по сравнению с кислотными имеют следующие преимущества:

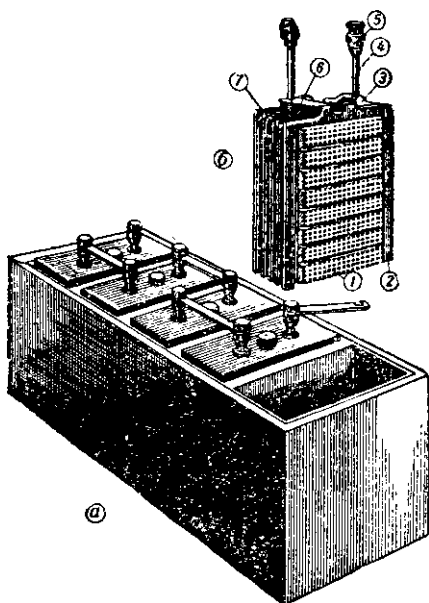


Рис. 19. Щелочная аккумуляторная батарея: а — внешний вид батареи без одного элемента; б — электроды щелочного аккумулятора (блоки пластин); 1 — брикет с активной массой (мешочек); 2 — стальная рама; 3 и 6 — перемычки блоков пластин; 4 — отвод; 5 — клемма с изоляционным кольцом; 7 — пластины.

1. Не бояться коротких замыканий и резких изменений зарядной и разрядной силы тока и перезарядки.

2. Не бояться резких толчков и сотрясения.

3. Хранить их можно неограниченное время в разряженном и полуразряженном состоянии.

4. При работе не выделяют вредных газов и имеют малый расход электролита.

5. Срок службы в четыре — пять раз продолжительнее, чем у кислотных.

К недостаткам щелочных аккумуляторов следует отнести:

1. Небольшую электродвижущую силу одного аккумулятора (1,25 вольта), что вынуждает для получения нужного напряжения брать большее число аккумуляторов, составляющих батарею.

2. Большое внутреннее сопротивление.

Зарядка аккумуляторов производится в следующем порядке:

1. Проверяют плотность и уровень электролита в аккумуляторных батареях. Если окажется, что электролит не покрывает пластин, тогда его доливают, чтобы уровень электролита был выше пластин на 5—10 миллиметров.

2. Соединяют аккумуляторные батареи в группы.

3. Соединяют положительный полюс источника тока с положительным электродом аккумулятора, а отрицательный полюс источника — с отрицательным электродом.

4. Открывают пробки.

5. Устанавливают силу зарядного тока и производят зарядку. На зарядных базах и в школах, где приходится заряжать большое количество аккумуляторов, применяют специальные зарядные щитки. Электрическая схема такого щитка показана на рис. 20.

Первая зарядка новых кислотных аккумуляторов или батарей начинается силой тока, соответствующей первой ступени первой зарядки. Величину зарядного тока берут для каждого типа заряжаемых батарей из таблицы, помещенной на стр. 55.

Зарядку этим током производят до тех пор, пока в электролите не будет замечено выделения газа. Напряжение при этом на зажимах каждого аккумулятора достигает 2,4 вольта. Напряжение измеряют при включенном зарядном токе. Затем уменьшают силу тока до величины

второй ступени первой зарядки и продолжают зарядку до появления признаков окончательной зарядки.

Окончательная зарядка определяется следующими признаками:

1. Обильное газовыделение наблюдается во всех банках. Это указывает, что химическая реакция в аккумуляторах закончилась, а проходящий зарядный ток разлагает воду на водород и кислород, которые выделяются в виде пузырьков.

2. Напряжение на зажимах каждого аккумулятора достигло наибольшей величины (2,7 вольта — измеряется под током) и больше уже не повышается.

После появления признаков полной зарядки, батареям дают перезарядку еще в течение 3 часов.

В процессе зарядки следят за тем, чтобы температура электролита не поднималась выше 45 градусов. Для этого через некоторые промежутки времени измеряют температуру электролита термометром. Если температура его поднялась выше 45 градусов, то выключают зарядный ток и дают электролиту остыть. Время первой зарядки колеблется от 35 до 76 часов.

Новые аккумуляторы и батареи не сразу приобретают емкость, указанную заводом. После первой зарядки их нужно разрядить, установив разрядную силу тока (в зави-

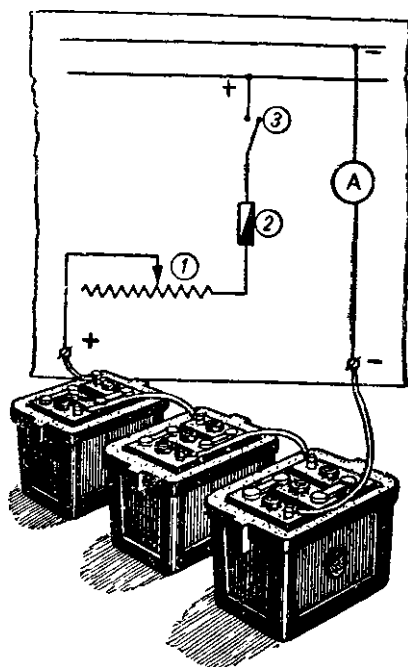


Рис. 20. Схема зарядки аккумуляторов: 1 — реостат; 2 — предохранитель; 3 — рубильник; А — амперметр.

симости от типа батареи), указанную в последней графе таблицы на стр. 55.

Аккумулятор считается разряженным, если электродвижущая сила его станет равна 1,7 вольта.

Теперь его можно заряжать обычным способом. Сила зарядного тока для первой и второй ступени берется (в зависимости от типа батарей) из графы «обычная зарядка».

Первая ступень зарядки производится силой тока, соответствующей первой ступени обычной зарядки до кипения, а напряжение на зажимах каждого аккумулятора должно достигнуть 2,4 вольта.

Затем уменьшают силу зарядного тока до величины, указанной в таблице в графе «Обычная зарядка» (вторая ступень) до появления признаков окончательной зарядки.

Первая зарядка щелочной батареи производится силой тока (в зависимости от типа батарей), указанной в таблице на стр. 56.

Так, например, для аккумуляторной батареи 5-НКН-45 сила зарядного тока при первой зарядке должна быть взята равной 11 амперам. Этой силой тока производят зарядку в течение 6 часов. Затем силу зарядного тока уменьшают в два раза (5,5 ампера) и продолжают зарядку еще 6 часов.

После зарядки батарею нужно разрядить (для батареи 5-НКН-45 разрядная сила тока равна 6,65 ампера). Электродвижущая сила у разряженного аккумулятора должна быть равна 0,9 или 1 вольту. Разрядив батарею, ее вновь заряжают в течение 6 часов нормальной (для данного типа батареи) силой тока, а затем уменьшают силу тока в два раза меньше нормальной и продолжают зарядку еще в течение 6 часов. После этого батарея считается заряженной, и ее можно использовать в качестве источника тока.

Обычная зарядка щелочной аккумуляторной батареи производится в течение 6 часов. Зарядную силу тока щелочной батареи можно взять из приведенной выше таблицы или же подсчитать, зная ее емкость. Принято считать, что зарядная сила тока должна составлять V_4 от емкости щелочной батареи.

2. Разрядки ниже нормальной.

3. Выплескивания электролита из аккумуляторов* Пробки банок должны быть всегда плотно закрыты. Пробки необходимо вывинчивать только при установке аккумуляторов на зарядку, а также при проверке уровня электролита.

В аккумуляторных батареях необходимо предохранять электролит от загрязнения посторонними примесями, а зажимы батареи — от окисления. Зажимы и наконечники проводов после соединения смазывают вазелином. Перед соединением они должны быть тщательно очищены, а затем плотно соединены друг с другом.

Необходимо учитывать, что:

1. Нельзя подвергать кислотную батарею резким ударам, при которых возможны выкрашивание активной массы и порча пластин. Особенно осторожно следует обращаться с батареями, в которых аккумуляторы установлены в эбонитовых сосудах.

2. Недопустимо пользоваться огнем при работе у батареи, так как выделяющийся из электролита водород при соединении с кислородом легко воспламеняется и взрывается.

3. Кислотные аккумуляторные батареи надо хранить только в заряженном виде, если они были в эксплуатации и сняты на некоторый срок.

4. Перед установкой батареи на хранение ее тщательно вытирают и все металлические части смазывают вазелином, тавотом или парафином.

5. Аккумуляторные батареи необходимо хранить в сухих помещениях, имеющих температуру не ниже 0 градусов и не выше + 20 градусов.

6. Новые кислотные батареи, полученные с завода и не бывшие еще в эксплуатации, нужно хранить без электролита. Срок такого хранения аккумуляторных батарей Ленинградского завода 2 года, а Подольского завода — 1 год.

Содержание серной кислоты (АХЧ) в растворе разной плотности для новых кислотных аккумуляторных батарей¹ приведено в таблице, помещенной на стр. 58.

**СОДЕРЖАНИЕ СЕРНОЙ КИСЛОТЫ (АХЧ) В РАСТВОРЕ
РАЗНОЙ ПЛОТНОСТИ**

Плотность раствора при температуре 15 градусов		Концентрированная серная кислота (в граммах)	Дистиллированная вода (в граммах)
градусы Боме	удельный вес		
1	1,007	12	995
2	1,014	23	991
3	1,022	34	988
4	1,029	46	983
5	1,037	58	979
6	1,045	71	974
7	1,052	82	970
8	1,060	93	967
9	1,067	105	962
10	1,075	117	958
11	1,083	130	953
12	1,091	145	946
13	1,100	158	942
14	1,108	172	936
15	1,116	186	930
16	1,125	199	926
17	1,134	214	920
18	1,142	229	913
19	1,152	244	908
20	1,162	259	903
21	1,171	275	896
22	1,180	292	888
23	1,190	310	880
24	1,200	328	872
25	1,210	346	864

В Ы П Р Я М И Т Е Л И

Осветительная сеть обычно питается переменным током, то-есть таким током, который в течение секунды меняет несколько раз направление. Чаще применяют 50-периодный ток, меняющий направление 100 раз в секунду.-

В некоторых случаях, однако, пользоваться переменным током нельзя, например, при электролизе, зарядке аккумуляторов. Кроме того, электродвигатели трамваев, троллейбусов, электровозов работают на постоянном токе. Это заставляет преобразовывать переменный ток в постоянный.

Для преобразования переменного тока в постоянный служит специальный прибор, называемый выпрямителем. Принцип действия выпрямителя переменного тока состоит в том, что через него проходит ток только в одном направлении. Следовательно, выпрямитель обладает односторонней проводимостью электрического тока. Пропуская переменный ток через выпрямитель, получают ток, направление которого остается неизменным, то-есть получают ток, постоянный по направлению. В современной технике нашли широкое применение различные виды выпрямителей: механические, кенотронные, селеновые, купроксные, электронные, электролитические. За последнее время наиболее широкое распространение получили ртутные, селеновые и купроксные выпрямители.

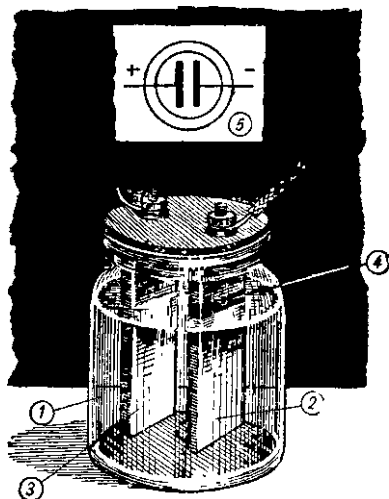


Рис. 21. Электролитический выпрямитель: 1 — стеклянная банка; 2 — алюминиевая пластинка; 3 — свинцовая пластинка; 4 — участок, покрытый лаком; 5 — схема выпрямителя.

Наиболее простым выпрямителем является электролитический, который легко изготовить. Устройство и схема электролитического выпрямителя показаны на рис. 21. По своему устройству он напоминает гальванический элемент. Electroдами в нем служат алюминиевая и свинцовая пластинки. Свинцовую пластинку можно заменить железной или угольной. Алюминиевую пластинку можно изготовить из старой алюминиевой посуды (кастрюли, чайника, ложки и проч.).

Сосудом выпрямителя служит стеклянная банка емкостью не менее пол-литра. Если в качестве сосуда взять железную банку, ее корпус будет служить электродом. В подобном случае изолированно от банки устанавливаются лишь один алюминиевый электрод. Электролитом в вы-

прямителе служит раствор обыкновенной питьевой соды в дистиллированной или прокипяченной и остуженной воде. Раствор составляют в такой пропорции: на каждые 100 граммов дистиллированной воды берут 5—8 граммов питьевой соды.

Порядок изготовления и сборки электролитического выпрямителя ничем не отличается от изготовления гальванических элементов.

Алюминиевая пластинка у поверхности электролита сильно разъедается. Для предохранения пластинки от разъедания ее в том месте покрывают влагостойким лаком или варом.

Только что изготовленный выпрямитель пропускает ток в обоих направлениях. Поэтому его сначала надо отформовать. Формовка производится просто. Составляют электрическую цепь из лампочки 40—50 ватт, соединенной последовательно с выпрямителем, и включают в сеть переменного тока. Первоначально лампочка будет гореть почти нормальным накалом, но через некоторое время накал ее начнет постепенно ослабевать и лампочка может совсем погаснуть. Это свидетельствует о том, что выпрямитель сформовался. В сформованном выпрямителе алюминиевый электрод покрывается тонким слоем окиси алюминия. Эта окись обладает свойством пропускать ток, идущий через электролит только в одном направлении — от свинцового или железного электрода к алюминиевому. Поэтому для внешней цепи алюминиевый электрод будет служить положительным полюсом выпрямителя, а свинцовый или железный электрод — отрицательным.

Величина выпрямленного тока зависит от размеров алюминиевого электрода. Можно предварительно определить величину тока, даваемого выпрямителем. Нормальной нагрузкой электролитического выпрямителя считается плотность тока 0,005 ампера (5 миллиампер) на 1 квадратный сантиметр алюминиевого электрода, учитывая его поверхность с обеих сторон. При большой плотности тока выпрямитель будет плохо работать: быстро нагревается электролит, действие выпрямителя значительно ослабевает и даже совсем прекращается.

Чтобы электролит меньше нагревался, сосуд для него берут большей емкости.

Рис. 22. Схема двухполупериодного выпрямления переменного тока:
U 2, 3, 4 — электролитические выпрямители; 5 — реостат; 6 — аккумуляторная батарея; 7 — предохранительные пробки.

Для более полного использования переменного тока выпрямитель составляют из четырех одинаковых выпрямителей, соединенных по схеме рис. 22. Эта схема получила название двухполупериодного выпрямителя.

Купроксные и селеновые выпрямители

Весьма широкое применение в современной технике получили купроксные и селеновые выпрямители. Они очень выгодно отличаются от других выпрямителей, так как имеют высокий коэффициент полезного действия.

Действие купроксного выпрямителя основано на односторонней проводимости двух разнородных соприкасающихся металлов. Опытным путем установлено, что наилучшей парой в смысле односторонней проводимости являются свинцовая и медная пластинки, причем медная пластинка покрывается слоем закиси меди (купрокс) со стороны, прилегающей к свинцовой пластинке. Поэтому выпрямители этого типа получили название купроксных.

На рис. 23 изображен в упрощенном виде один выпрямляющий элемент. Выпрямляющий элемент состоит из двух шайб: медной, покрытой слоем закиси меди, и свинцовой. Обе шайбы складываются вместе и стягиваются изолированным от них болтом. Если выпрямляющий элемент включить в цепь переменного тока, то ток будет проходить только от свинца к меди. В тот момент, когда к свинцовой пластинке ток будет подходить от положительного полюса, он пройдет через выпрямляющий элемент. Если же к свинцовой пластинке будет подведен ток в тот момент, когда она соединена с отрицательным полюсом, то движение тока через выпрямляющий элемент встретит очень большое сопротивление (практически считают, что ток не проходит).

Таким образом, ток через выпрямляющий элемент и будет проходить только в тот момент, когда к свинцовой пластинке присоединен положительный полюс. Значит, положительным полюсом купроксного выпрямителя считают свинцовую пластинку, а отрицательным — медную. Практика показала, что нельзя допускать нагревание элементов купроксных выпрямителей свыше допустимого предела (60 градусов); сила тока при этом не должна превышать 0,05 ампера на 1 квадратный сантиметр площади соприкасающихся поверхностей пластин одного элемента. Для увеличения силы тока отдельные элементы соединяют в параллельные группы. Чтобы осуществить выпрямление обоих полупериодов переменного тока, применяют схему включения выпрямляющих элементов точно такую же, как и для электролитических выпрямителей (см. рис. 22).

С купроксными выпрямителями сходны по устройству и принципу действия селеновые выпрямители. Они получили весьма широкое применение на заводах, электростанциях, железных дорогах, самолетах, радиостанциях, кораблях и во многих специальных установках. Большое распространение производства селеновых выпрямителей связано со следующими их преимуществами:

1. Отсутствие изнашивающихся деталей, что определяет большой срок их службы.

2. Экономичность, высокий коэффициент полезного действия (85 процентов), малые размеры и вес, простота эксплуатации.

3. Устойчивая работа при высоких и низких температурах (от + 75 градусов до — 50 градусов).

По внешнему виду селеновый выпрямитель очень сходен с купроксным. Точно так же, как и купроксный выпрямитель, он состоит из отдельных выпрямительных элементов (шайб); условное обозначение точно такое же, как и купроксного; схема соединения элементов в группы одинаковая с купроксным. Принцип действия так же, как и у купроксного выпрямителя, основан на односторонней проводимости. Но устройство его иное. Он состоит из следующих основных частей: 1) железный или алюминиевый диск; 2) слой никеля на железном или никелевом диске; 3) основной слой кристаллического селена; 4) запорный слой (сплав кадмия с висмутом),

Действие селенового выпрямителя основано на свойстве селена менять свою электропроводность под действием электрического тока. Так же как и в купроксе, в одном направлении со-

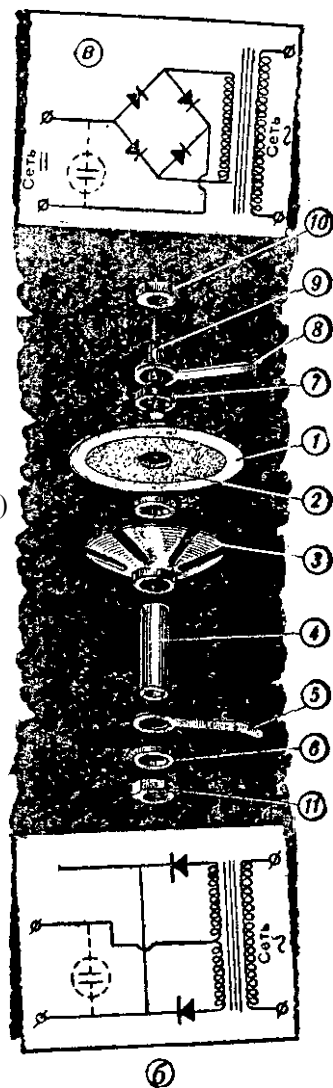


Рис. 23. Купроксный выпрямитель: а — элемент в разобранном виде; б — двухполупериодная схема выпрямителя; в — мостовая схема выпрямителя; 1 — медная шайба; 2 — выпрямляющий слой; 3 — контактная накладка; 4 — изоляционная трубка; 5 и 8 — отводы; 6 и 7 — шайбы, 9 — стягивающий болт; 10 и 11 — затяжные гайки.

У 1 « У
Е Ж З

Рис. 24. Схема параллельного и последовательного соединения купроксных и селеновых выпрямителей.

пробой селенового элемента; поэтому для надежной эксплуатации селенового выпрямителя, из-за опасности пробоя, не допускают напряжения свыше 12—15 вольт.

Схемы параллельного и последовательного соединения селеновых и купроксных выпрямителей показаны на рис. 24.

здается беспрепятственное движение тока, а в противоположном — очень большое сопротивление. Положительным полюсом служит селен, а отрицательным — алюминевый или железный диск. Плотность тока в селеновом выпрямителе в среднем равна 50 миллиамперам на 1 квадратный сантиметр. При напряжении, достигающем до 30 вольт, может произойти

ЭЛЕКТРОМОНТАЖНЫЕ РАБОТЫ

При устройстве в школе вечеров и постановке спектаклей иногда требуется сделать электрическую проводку для освещения сцены. Чтобы осветить новогоднюю елку, надо подвести к ней ток. Для выполнения этих работ вы должны быть знакомы с правилами и приемами электромонтажа. Кроме того, при изготовлении электротехнических приборов и моделей вам необходимо иметь навыки в электромонтажной работе.

Ток с электростанции к зданиям, в которых расположены потребители тока, передается по проводам. Различают два вида проводки: воздушную и подземную.

При воздушной проводке ток передается по оголенным проводам, подвешенным на столбах. Чтобы не было утечки тока через столбы, на них укрепляются фарфоровые изоляторы, к которым привязываются провода.

Для ввода электрического тока в здание от воздушного провода делается отводка, которую называют снижением. Отводка производится с ближайшего к зданию столба*

При подземной проводке ток передается по проводам

со специальной изоляцией, проложенным на некоторой глубине в земле. Эти провода называются кабелями.

* В квартирах проводку электрического тока делают изолированными проводами — шнуром, свитым в виде веревки из двух многожильных проводов. Эти провода имеют два слоя изоляции: первый слой состоит из резины, а второй, верхний, — из хлопчатобумажной оплетки. В подвальных помещениях проводку делают проводами со специальной, влагостойчивой изоляцией.

В здание провода вводят через отверстие в стене. В отверстие с уличной стороны вставляют фарфоровую или эбонитовую воронку раструбом вниз; со стороны комнаты вставляют втулку.

Ввод проводов в квартиру производят в большинстве случаев от переходной коробки, помещаемой обязательно вне квартиры.

Очень часто к зданию подводятся три провода. Каждый провод называют фазой. Переходные коробки обычно устанавливаются для перехода с трех проводов на два, реже — с трех на три. Кроме того, на переходных коробках устанавливаются плавкие предохранители на случай короткого замыкания в сети. Короткое замыкание происходит при соединении оголенных проводников и при неисправностях в сети.

Рассмотрим устройство переходной коробки с трех фаз на две.

Основанием переходной коробки служит доска из хорошего изолятора — шифера или мрамора, на которой расположены пять металлических пластинок, называемых шинами. Три пластинки укреплены на доске, а

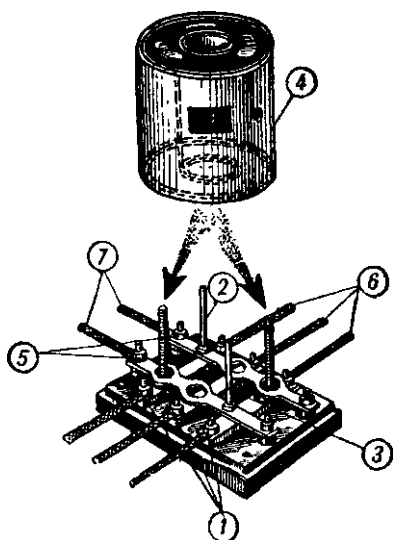


Рис. 25. Устройство предохранительной коробки: 1, 6 — провода трехфазной сети; 2 — крепежный болт; медные шины; 4 — предохранительная прокладка; 5 — контакты двухфазной сети; 7 — про-

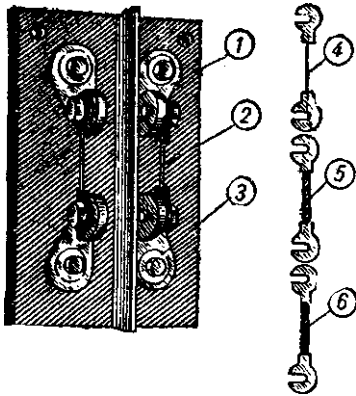
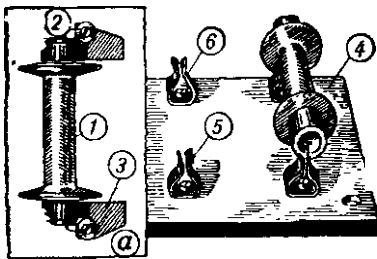


Рис. 26. Различные виды плавких предохранителей: 1, 3 — контактные зажимы; 2, 4, 5, 6 — плавкие вставки, рассчитанные на различную силу тока.

кой.

Предохранительная пробка представляет собой фарфоровый цилиндр с продольным отверстием в нем по оси. На основаниях цилиндра имеются металлические пластинки, соединенные тонкой проволочкой, которая проходит через узкое отверстие в цилиндре (рис. 25). Ток из нижней шины проходит через стержень, крышку, тонкую проволочку, верхнюю шину, в провод, идущий в квартиру. Переходная коробка закрывается крышкой.



тели: Трубчатый предохранитель; б — щиток с предохранителями; / — фарфоровый корпус; 2 — плавкий предохранитель; 3 — контактный нож; 4 — мраморная плита; 5, 6 — контакты трубчатого предохранителя на щитке,

две — перпендикулярно к первым трем, на некотором расстоянии от них, на изолирующих подставках.

К трем нижним шинам присоединяются провода, проводящие ток с электростанции. От двух других шин провода идут в квартиру.

В нижних пластинках закреплены два металлических стержня, на концах которых имеется винтовая нарезка. Эти стержни проходят через круглые отверстия в изолированных пластинках. Стержни надевают предохранительные пробки, которые закрепляют навинчивающейся на концы стержней крышкой.

Бывают и другие виды

промышленных предохранителей — это плавкие вставки (рис. 26) и трубчатые предохранители (рис. 27), в квартире же электрические провода сначала под-

водятся к счетчику электроэнергии. Место для счетчика выбирают сухое, на капитальной стене, не подвергающейся сотрясениям. Устанавливают его на уровне среднего человеческого роста. Провода для защиты от повреждений укладывают обычно в латунные трубки. От счетчика провода поступают в групповой распределительный щиток, как показано на рис. 28. Перед групповым щитком включается ограничитель электрического тока.

Основанием группового распределительного щитка служит доска из изолирующего материала, на которой укреплены патроны для предохранительных пробок. На доске закреплены две шины. К шинам присоединены провода, по которым подводится ток к щитку. Шины соединяют с контактами, укрепленными на основании патронов. К резьбе патрона присоединяются провода, отводящие ток в квартиру. В фарфоровом корпусе каждого патрона имеются отверстия, через которые пропускаются концы проводов, идущие в квартиру. В патроны ввинчиваются предохранительные пробки. Их схема показана на рис. 29.

К каждой группе присоединяют не более 10—12 ламп. Групповой щиток помещают неподалеку от счетчика. От щитка прокладывают электрические линии осветительным шнуром.

Монтаж квартирной электропроводки можно свести к следующим основным операциям: разметка проводов, установка роликов, крепление проводки, установка элек-

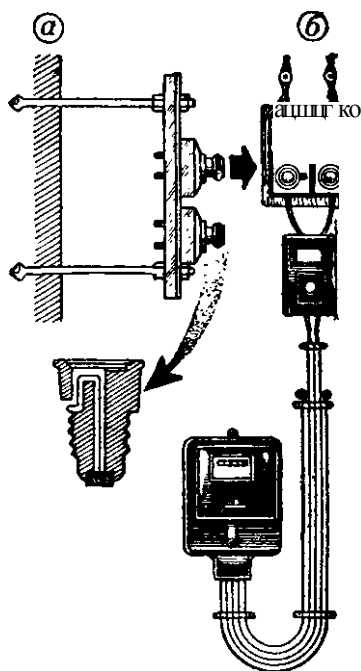


Рис 28 Монтаж квартирного распределительного щитка: а — распределительный щиток (вид сбоку); б — монтаж счетчика с магнитным ограничителем.

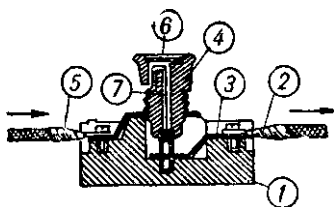


Рис. 29. Предохранительная пробка в разрезе: 1 — фарфоровый корпус; 2 — вывод осветительного шнура; 3 — выводной контакт; 4 — корпус плавкого предохранителя; 5 — ввод осветительного шнура; 6 — стеклянное окошко; 7 — нить плавкого предохранителя.

троосветительной арматуры (патронов, выключателей и розеток).

Электрические провода прокладывают внутри помещения по стенам и потолку на роликах параллельно архитектурным и строительным линиям. При этом, если параллельно будет проходить несколько линий, то необходимо, чтобы они шли на одинаковом расстоянии друг от друга (от 3 до 5 сантиметров). Кроме того, ролики размещают симметрично друг другу на всех линиях.

Чтобы не допустить неточности в прокладке линий, их сначала размечают с помощью бечевки и отвеса. Для этого натирают бечевку мелом; затем ее натягивают в намеченном направлении и отбивают черту будущей линии. На каждой отбитой черте размечают карандашом места установки роликов. Расстояние между роликами на стене должно быть 70—80 сантиметров, а на потолке — от 80 до 100 сантиметров. Разметку начинают от места ввода или от группового щитка. Углы поворота проводов размечаются так, как показано на рис. 30, а. В месте отводки один провод может перекрещиваться с другими. Провод, перекрещивающийся при отводе, защищается эбонитовой трубкой. Чтобы трубка не спадала с указанного места, устанавливают дополнительный ролик, который не дает трубке сдвинуться (рис. 30, б).

При отводах устанавливают дополнительные ролики, для того чтобы отходящий провод не оттягивал основного. Проход через стену внутри жилого здания показан на рис. 30, в.

Крепление роликов производится различными способами, в зависимости от материала стен здания. Крепление роликов на деревянных стенках производится с помощью шурупов. Если же стена каменная, кирпичная или бетонная, то сначала пробивают отверстие в стене. Затем шуруп обвивают проволокой так, как показано на рис. 31, а,

и замазывают густым гипсовым или алебастровым раствором.

Можно укрепить ролик на кирпичной стене и другим способом. В пробитое в стене отверстие плотно загоняют деревянную пробку. Пробку выстругивают из хорошо просушенного куска дерева. Если материал для пробки взять сырой, то при высыхании она вывалится из отверстия.

Чтобы пробка держалась в стене прочнее, один конец пробки слегка пропиливают и в пропил вставляют небольшой клин, вместе с которым пробку загоняют в отверстие. В деревянную пробку ввинчивают шуруп с роликом (рис. 31, б).

Нередко приходится соединять провода при их про-

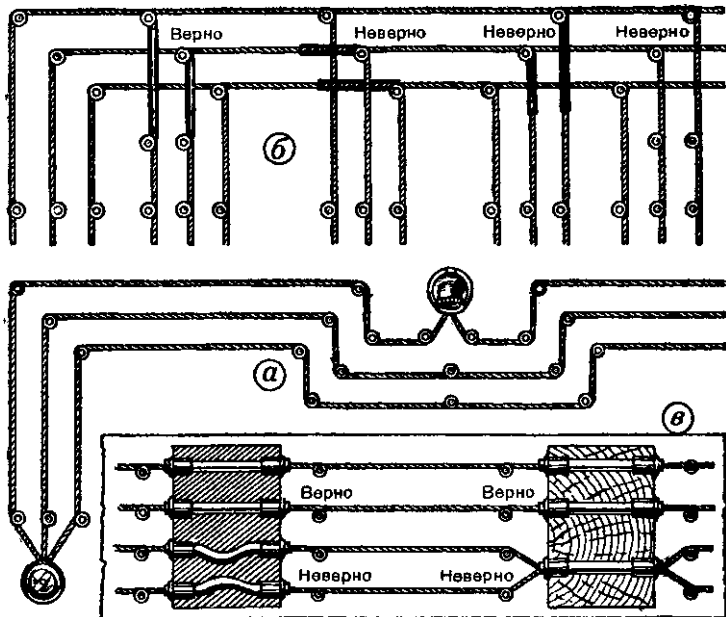


Рис. 30. Виды прокладки проводов на роликах: а — прокладка проводов с угловыми поворотами; б — выполнение отводов от сети; в — прокладка проводов через стены.

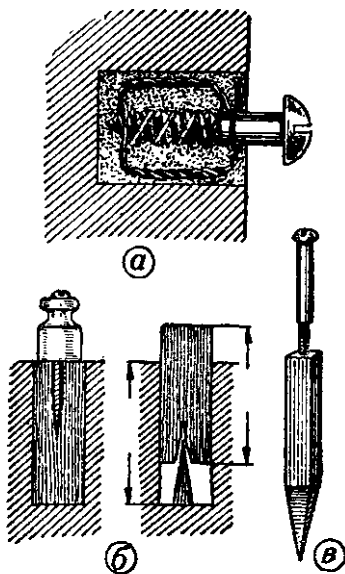


Рис. 31. Различные способы крепления роликов на кирпичной стене: а — при помощи проволочной спирали; б — при помощи деревянных пробок; в — при помощи дюбеля.

ступив на $\frac{2}{3}$ очищенного конца, делают временную перевязку тонкой проволочкой, после чего все жилы наружного слоя расплетают до перевязки, а середины вырезают. Затем тщательно очищенные концы присоединяют встык. С помощью пассатижей отогнутые концы скручивают, причем направление скручивания концов должно совпадать с направлением заводской скрутки провода. После скрутки места соединений пропаивают и обматывают изоляционной лентой. В сырых помещениях места спайки проводов сначала покрывают слоем натуральной (сырой), резины, а затем обертывают изоляционной лентой.

При ответвлении многожильных проводов на месте отвода с провода счищают изоляцию. В обнаженном проводе жилы делят на две равные части и разводят их, обра-

кладке. При этом могут встретиться два случая: соединение одножильных и многожильных проводов,-

Одножильные провода соединяют скручиванием. Если это медные провода, то их в местах соединения пропаивают. Алюминиевые провода воздушных линий иногда соединяют с помощью специальных алюминиевых же трубок. Для этого сначала очищают концы проводов от изоляции, пропускают их через трубочку, затем ее скручивают двумя плоскогубцами.

Различные виды соединения и ответвления одножильных проводов показаны на рис. 32.

Многожильные провода соединяют между собой следующим образом. Концы соединяемых проводов очищают от изоляции на 20—25 миллиметров. Затем, от-

зья между ними щель. Конец ответвляемого провода зачищают, разводят вилкой и пропускают в щель первого провода. Выступающие из щели концы обвивают вокруг первого провода. Соединение пропаивают и покрывают изоляционной лентой. На рис. 33 показаны способы соединения и отводов многожильных проводов. Ответвление шнуров производится по обеим сторонам ролика.

При подвешивании шнур сначала укрепляют на крайних роликах, а потом на промежуточных. Необходимо, чтобы шнур был натянут по прямой линии. Провесы шнура недопустимы. Шнур привязывают к роликам толстыми, прочными нитками. Нельзя привязывать шнур к роликам проволокой, так как она может прорезать изоляцию.

Способ завивки крепежной нитки вокруг ролика показан на рис. 34.

Крепление одножильных проводов к роликам и изоляторам несколько иное. Перед креплением провод малого сечения выравнивают, натягиванием. Крепление проводов к роликам производят двумя способами. На оконечных роликах, на отпайках и углах применяют комбинированную вязку «крестом с хомутиком». На рис. 35 приведены последовательные операции вязки «крестом с хомутиком». На промежуточных роликах вязка делается только «крестом». На том же рисунке показаны последовательные операции вязки «крестом». На изоляторах вязка может быть произведена как на головке, так и на шейке.

Чрезвычайно опасно короткое замыкание проводов, которое возникает при неисправности проводки. Короткое замыкание может произойти и при неаккуратном обра-

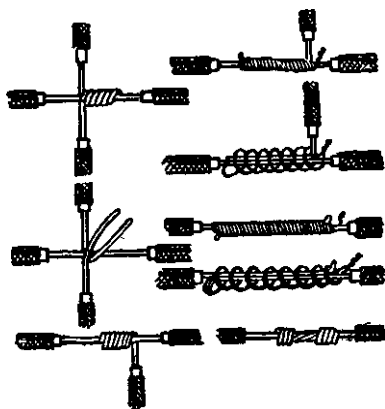


Рис. 32. Различные способы соединения и ответвления одножильных проводов.

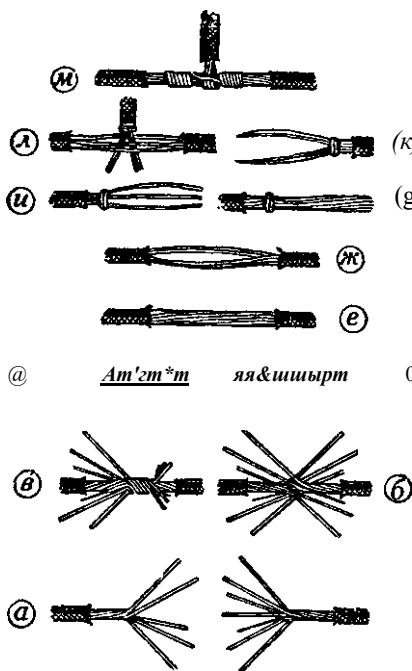


Рис. 33. Способы соединения и от-
ветвления многожильных проводов:
а — разделка соединяемых концов;
б, в — способы скрутки; г — соеди-
ненные провода; д — покрытие изо-
ляционной лентой участка соединен-
ных проводов; е, ж — подготовка
провода для отвода; з, и, к — подго-
товка конца ответвляемого провода;
л — способ ответвления; м — вы-
полненное ответвление.

Петелькой заделывают концы в том случае, если за-
жимы в арматуре имеют вид винтов с шайбами и гайка-
ми. Если же зажимы в виде трубок с боковыми винтами,
то концы проводов заделывают тычком.

Заделку концов петелькой производят следующим
образом. С одного провода шнура сдвигают хлопчатобу-
мажную оплетку на 30—35 миллиметров от конца

в связи с нагреватель-
ными приборами, штеп-
сельной розеткой. При
коротком замыкании
сила тока, проходяще-
го по проводам, увели-
чивается в сотни и да-
же тысячи раз, вслед-
ствие чего может воз-
никнуть пожар в квар-
тире или даже авария
на электростанции.

Чтобы избежать
опасных последствий
короткого замыкания,
устанавливаются пре-
дохранители.

Действие предохра-
нителей состоит в сле-
дующем. Как только
произойдет короткое
замыкание, предохра-
нительная проволочка
расплавится, цепь разо-
рвется, и в квартире
погаснет свет.

Концы проводов,
присоединяемые к элек-
троосветительной арма-
туре, должны быть
правильно и тщательно
заделаны.

Существуют два
способа заделки концов:
петелькой и тычком.

(рис. 36, а), надрезают резиновую изоляцию вокруг провода и снимают ее (рис. 36, б). Лезвием ножа очищают остатки изоляции и окись на медных жилах* Так же обрабатывают и второй конец шнура. Очищенные жилы концов скручивают сначала пальцами, а потом плоскогубцами. Затем эти концы круглогубцами поочередно скручивают петелькой и пропаивают. Пропайка производится тинолем. При отсутствии тиноля пропайку можно производить паяльником, применяя канифоль и олово.

После пропайки концов нужно сдвинуть оплетку снова до конца и обмотать изоляционной лентой.

При заделке провода тычком снимают хлопчатобумажную изоляцию на 20—25 миллиметров, тщательно очищают жилы шнура, скручивают их, пропаивают и обматывают изоляционной лентой.

Электрические лампочки ввинчивают в патроны. Конструкция патронов позволяет быстро заменить одну лампочку другой.

Существует несколько конструкций патронов (рис. 37).

В сухих и отапливаемых помещениях применяют патроны с латунным, железным и карболитовым корпусом, настенный для дежурного освещения и герметический для установки в сырых помещениях.

При установке нового или замене испорченного патрона обязательно вывинчивают предохранительные пробки, после чего разбирают испорченный патрон. У патрона с латунным корпусом вывинчивают фарфоровое кольцо, отвинчивают корпус, отсоединяют концы шнура от зажимов в цоколе патрона, сматывают изоляционную ленту с концов шнура, снимают крышечку патрона и вынимают провод.

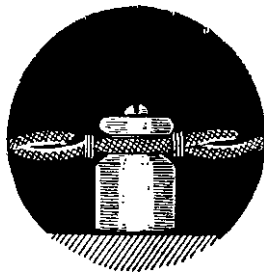
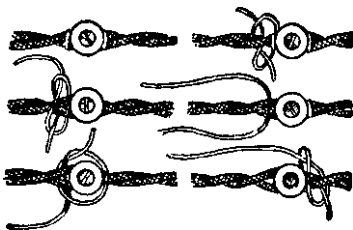


Рис. 37. Способы прививки к роликам.

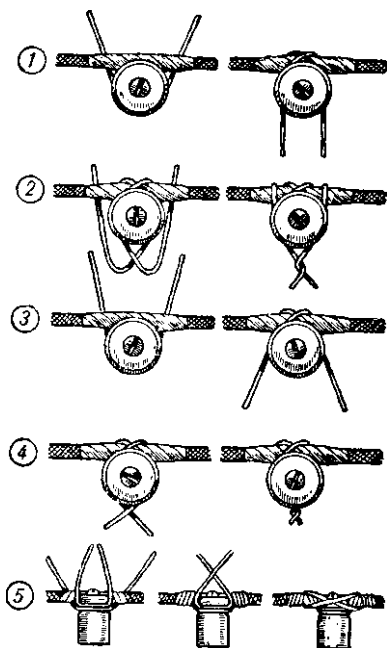


Рис. 35. Способы крепления провода к ролику при помощи проволоки: 1, 2 — способ вязки «крестом с хомутиком» на шейке ролика; 3, 4 — способ вязки «крестом» на шейке ролика; 5 — способ вязки провода на головке ролика.

в большинстве случаев выключатель устанавливают в комнате возле входной двери на высоте 150—170 сантиметров от пола.

После того как концы провода будут закреплены зажимами выключателя, их укладывают в бороздки. Основание выключателя устанавливают посередине деревянной розетки, прикрепляют его двумя шурупами и закрепляют на нем крышку.

Установка и замена испорченного выключателя новым производится только при вывернутых пробках на предохранительном щитке.

Чтобы присоединить новый патрон, его разбирают. Концы шнура продевают через отверстие в крышечке и заделывают их соответственно тычком или петелькой. Если же прежние заделанные концы будут пригодны и для нового патрона, тогда с них снимают старую изоляционную ленту и покрывают новой. После присоединения заделанных концов к зажимам цоколя патрона его снова собирают.

Выключатели всегда соединяют последовательно с лампочкой. Провод, идущий от лампочки, разрезают и заделывают его концы тычком или петелькой. У выключателя снимают крышку и поджимают заделанные концы под соответствующие зажимы в основании выключателя (рис. 38). На стене устанавливают деревянную розетку (деревянный кружочек).

Место для выключателя намечают заранее. В

Штепсельная розетка служит для включения дополнительных потребителей тока: настольной лампы, нагревательных приборов и проч. Розетки бывают разных видов: фарфоровые, фарфоровые с карболитовыми крышками и карболитовые. Розетка состоит из основания, в котором закреплены трубчатые контакты. Эти контакты соединены с зажимами*

У большинства розеток один контакт соединяют с зажимом через предохранитель, смонтированный на основании сверху. Основные розетки закрывают крышкой, которую прикрепляют с помощью шурупа или винта с гайкой. Два других отверстия, находящиеся в крышке против трубчатых контактов, служат для включения вилки шнура. Они защищают эти контакты от случайного замыкания.

Штепсельные розетки (рис. 39), как и выключатели, устанавливают на деревянных розетках. Установка розеток производится обязательно при вывернутых пробках. На стене укрепляют деревянную розетку. У штепсельной розетки снимают крышку, заделывают концы шнура и закрепляют зажимами. Поджатые концы должны быть тщательно изолированы друг от друга изоляционной лентой. Провода, идущие от розетки, укладывают в желобки. Основание штепсельной розетки устанавливают в середине де-

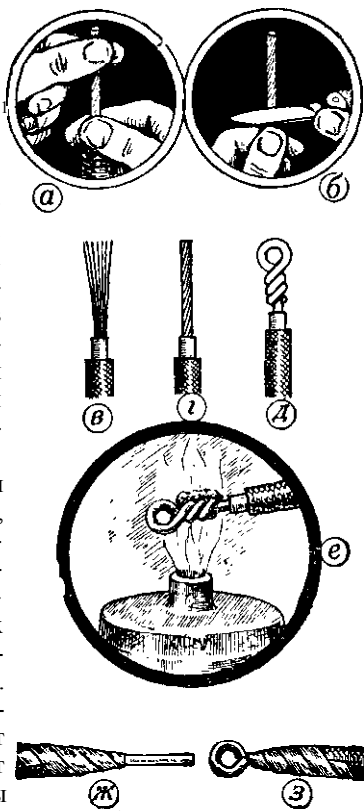


Рис. 88. Способы заделки концов проводов: а# б# 2-подготовка конца провода для заделки петелькой и тычком; д—заделка провода петелькой; е—пропайка; ^—провод, заделанный тычком; ж—провод, заделанный петелькой.

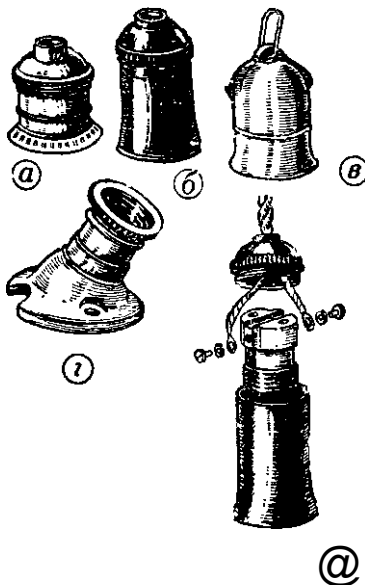


Рис. 37. Различные патроны осветительной сети: а — патрон с металлическим корпусом; б — патрон с карболитовым корпусом; в — патрон с фарфоровым корпусом; з — патрон для дежурного освещения; д — способ присоединения патрона к осветительной сети.

тельками против отверстий для контактных ножек. Затем контактные ножки вставляют в отверстия изоляционной прокладки и петелек и плотно заворачивают сначала пальцами, потом плоскогубцами (рис. 39).

Если вилка вставляется в розетку очень свободно, надо расширить прорези ножек отверткой или лезвием ножа.

Следует помнить, что при включении и выключении

ревянной розетки и прикрепляют двумя шурупами. Тонкой проволокой соединяют два выступа предохранителя. Установленную розетку закрывают крышкой.

Шнур любого потребителя электрического тока заканчивается штепсельной вилкой. Вилку разбирают. Шнур продевают в отверстие колодки. Концы шнура заделывают петелькой и обматывают изоляционной лентой. Заделанные концы укладывают в углубления колодки пе-

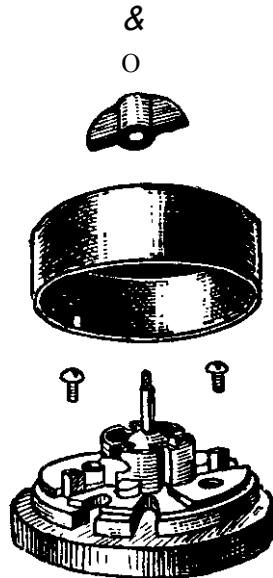


Рис. 38. Выключатель в разобранном виде и деревянная розетка.

вилки ее необходимо деп-жать за середину колодки. Нельзя выключать вилку из розетки, дергая за шнур, так как это приводит к бы-строму обрыву концов шну-ра возле колодки или кон-тактных ножек.

В продаже встречается переходная вилка (рис. 40), с помощью которой в штепсельную розетку можно одно-временно включить вилку еще одного электронагрева-тельного прибора.

Выпускаются также и трехсторонние переходные вилки, каждая из которых дает возможность одновре-менно включить в штепсель-ную розетку три электро-прибора, например, плитку, утюг и настольную лампу.

На этом мы и закончим ознакомление с основными правилами и приемами электромонтажных работ.

Зная эти правила и при-емы, вы сможете, если в этом возникнет необходимость, са-мостоятельно отремонтиро-вать осветительную проводку в своей квартире или в шко-ле, сумеете заменить неис-правный патрон или выключа-тель.

Помните только, что перед тем, как приступить к ремон-ту электросети, обязательно надо вывернуть предохра-нительные пробки, то-есть обез-точить сеть.

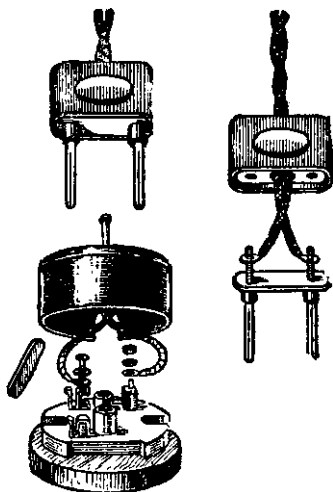


Рис. 39. Способ присоединения штепсельной розетки к освети-тельной сети и Заделки концов соединительного шнура иод вилку.

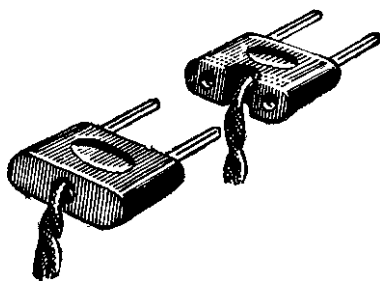


Рис. 40. Обычная и переходная вилки.

ТЕПЛОВЫЕ ДЕЙСТВИЯ ЭЛЕКТРИЧЕСКОГО ТОКА

Вы уже знаете, что электрический ток, проходя по проводнику, нагревает его. Тепловые действия тока используются в электрическом освещении и в электронагревательных приборах.

Впервые в мире «электрический свет» получил в 1802 году профессор Санкт-Петербургской медико-хирургической академии Василий Владимирович Петров. Он построил гальваническую батарею из 4200 элементов. Каждый элемент состоял из цинкового и медного кружков, разделенных бумажной прокладкой, смоченной кислотой. В. В. Петров заметил, что при сближении двух угольков, присоединенных к полюсам батареи, между угольками возникает яркий свет, имеющий вид дуги. Это явление получило название электрической дуги.

Электрическая дуга, открытая В. В. Петровым, положила начало электрическому освещению. Электрическая дуга может давать свет только при определенном расстоянии между углями. Но при горении угли укорачиваются настолько, что между ними не проходит ток, цепь разрывается, и дуга гаснет.

Чтобы сближать угли по мере сгорания их, дугу снабжали регуляторами. Все регуляторы имели очень сложное устройство, напоминающее часовой механизм, но все же они не обеспечивали ровного и надежного горения дуги.

Этот недостаток электрической дуги устранил русский изобретатель Павел Николаевич Яблочков. В 1876 году он построил электрическую дугу совсем без регулятора. Изобретенная им электрическая дуга получила название «свечи Яблочкова».

В «свече Яблочкова» два угольных стержня расположены параллельно друг другу на

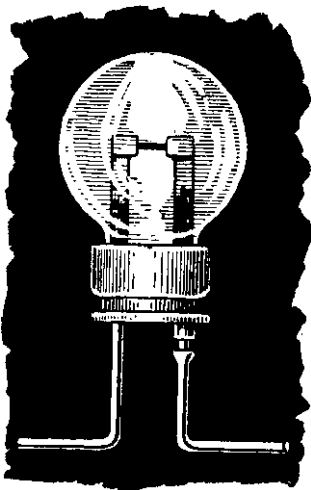


Рис. 41. Лампочка А. Н. Лодыгина.

расстоянии, необходимом для образования электрической дуги. Между угольными стержнями помещается изолирующая прокладка, которая по мере сгорания углей плавится и испаряется. «Свеча Яблочкова» давала ровный, яркий свет. Большое распространение нашла «свеча Яблочкова» за границей, где ее называли «русским светом».

«Свеча Яблочкова» представляла надежный и удобный электрический источник света, но в ней приходилось заменять сгоревшие угольные стержни новыми. В 1872 году другой русский изобретатель, Александр Николаевич Лодыгин, сконструировал первую электрическую лампочку накаливания. Он поместил угольный стерженек между двумя металлическими держателями. Чтобы уголек не сгорал при накаливании, Лодыгин поместил его вместе с держателями в стеклянный баллон, из которого был выкачан воздух (рис. 41). При включении лампочки Лодыгина в электрическую цепь угольный стерженек накаливался и давал яркий свет. Благодаря тому что раскаленный угольный стерженек находился в бескислородной среде, он сгорал не так быстро.

В 1890-х годах А. Н. Лодыгин изобрел лампы накаливания с металлическими нитями. В этих лампах угольный стерженек Лодыгин заменил волоском из тугоплавкого металла. Электрические лампочки с металлическим волоском употребляются и в настоящее время.

В области электроосвещения работали русские изобретатели Владимир Николаевич Чиколев, Василий Федорович Дидрихсон и Дмитрий Александрович Лачинов.

При желании вы можете сами построить модель «свечи Яблочкова».

Отпилите дощечку длиной 15, шириной 10 и толщиной

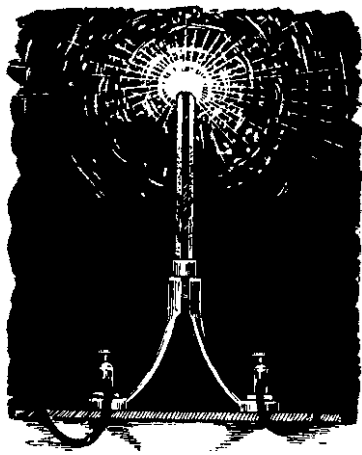


Рис. 42. Модель «свечи Яблочкова».

2 сантиметра и тщательно выстругайте ее. Дощечку покройте асфальтовым лаком. Из жести согните две трубочки длиной 3 сантиметра каждая и пропаяйте швы. У каждой трубочки оставьте по две лапки (рис. 42). Трубочки должны быть сделаны точно по размерам угольных стержней, так чтобы стержень плотно входил в них. Эти трубочки будут служить держателями углей. Держатели укрепите на доске так, чтобы между углями получилось расстояние 4—5 миллиметров. В держатели вставьте угольные стержни, которые должны быть параллельны друг другу. К каждому держателю припаяйте по одному концу изолированного провода. Между углями вставьте узенькую полосу оконного стекла. Концы угольных стержней соедините тоненькой медной проволочкой (жилкой из осветительного шнура). Изготовленный вами прибор можно включать в осветительную сеть только через реостат, постепенно уменьшая сопротивление в реостате.

Теперь познакомимся с устройством электрической лампочки и бытовых электронагревательных приборов.

На рис. 43 показано устройство электрической лампочки. Она состоит из стеклянного баллона, заполненного не поддерживающим горения газом (азотом или аргоном), и металлического цоколя, представляющего собой металлический стаканчик с винтовой накаткой. Цоколь заканчивается внизу изоляционным слоем, в который впаяно металлическое доньшко. Внутри баллона укреплена стеклянная ножка. Ножка состоит из двух металлических проволок, расширенной части ножки, называемой тарелочкой, и тонкой стеклянной трубочки, служащей для выкачивания воздуха из баллона и заполнения его инертным газом. Откачка воздуха и заполнение газом баллона производятся через отверстие в ножке. Все части лампочки, находящиеся внутри баллона, скрепляются между собой в верхней, сплюсненной части тарелочки, называемой лопаточкой. С помощью нижней части тарелочки стеклянная палочка прикрепляется к стенкам баллона.

Вольфрамовая нить внутри баллона закрепляется (подвешивается) на тонких проволочках с петлеобразными крючками. Эти проволочки называют держателями. Концы спирали присоединены к твердым металлическим проводочкам, являющимся электродами.

Один электрод присоединяется к цоколю, а другой

изолированно от первого присоединяется к донышку. Каждый из этих электродов состоит из трех различных кусков металлической проволоки. Часть электрода, находящаяся внутри лампочки, делается из металла с хорошей электропроводностью (медь или никель). Часть электрода, проходящая через стекло, изготавливается из особого сплава, называемого платинитом. Наружная часть электрода, которая припаивается к доколю, делается тоже из медной или никелевой проволочки. Электроды изготовляют из трех частей не случайно. К такому устройству электродов пришли после длительных поисков металла, который бы при нагревании расширялся одинаково со стеклом. Но такого металла в природе не нашлось. Если электроды сделать из меди, то раскаленная вольфрамовая нить сильно разогревает их, и они расширяются. Расширение меди при нагревании больше, чем расширение стекла; поэтому в стекле образуются трещины. Через трещины воздух проникнет внутрь баллона, и вольфрамовая нить моментально перегорит.

Это явление заставило электротехников искать сплавы, у которых расширение при нагревании было бы таким же, как и у стекла. Многочисленные опыты показали, что самым подходящим сплавом является платинит — сплав никеля с железом. В мощных лампах внутренняя часть электродов изготавливается из никелевой проволочки. Здесь никель применяют потому, что он имеет более высокую температуру плавления, чем медь. При сравнительно высокой температуре мед-

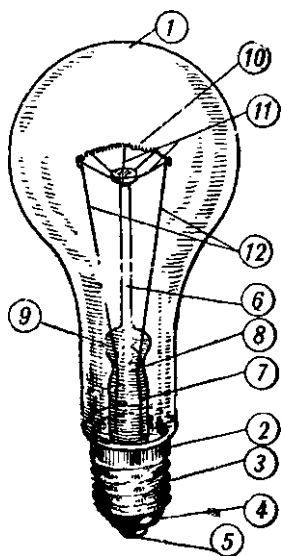


Рис. 43. Современная электрическая лампочка: 1 — стеклянный баллон; 2 — доколь; 3 — винтовой накатка; 4 — изоляционный слой; 5 — металлический кружок, или донышко; 6 — стеклянная палочка; 7 — тарелочка; 8 — отверстие для выкачивания воздуха; 9 — лопаточка; 10 — вольфрамовая нить; 11 — держатели; 12 — электроды.

ные электроды в местах соединения с вольфрамовой нитью могут расплавиться.

На каждой электрической лампочке (на цоколе или на баллоне) делается надпись, указывающая мощность лампочки в ваттах, напряжение, на которое она рассчитана, и год выпуска.

Электрические лампочки дают свет, отличный от дневного, вследствие чего при электрическом освещении искажаются цвета тел. Поэтому производства, на которых приходится следить за окраской материалов, не могут работать при электрическом освещении. Картинные галереи не могут освещаться электрическими лампочками, так как при этом будет искажаться цвета на картинах.

Советскими светотехниками изготовлены особые, так называемые люминесцентные, лампы. Эти лампы дают свет, очень близкий к дневному (их часто называют лампами дневного света). Люминесцентные лампы созданы на основе исследований академика Сергея Ивановича Вавилова.

Люминесцентная лампа представляет собой стеклянную трубку, наполненную разреженным газом аргоном. В трубку введена капелька ртути. С обоих концов трубки впаяны электроды в виде спиралей для электрического подогрева. После включения лампы в сеть капля ртути разогревается и испаряется. Электрический ток, проходя по парам ртути, создает мощный поток невидимых ультрафиолетовых лучей. Обычное стекло эти лучи не пропускает. В электрических лампочках около половины мощности, потребляемой ими, также расходуется на ультрафиолетовое излучение.

Некоторые вещества обладают способностью, поглощая ультрафиолетовые лучи, преобразовывать их энергию в световые лучи. Эти вещества называют люминофорами. Каждый люминофор светится каким-либо одним определенным цветом. Но если разные люминофоры смешать между собой в определенных порциях, то можно получить свет, очень близкий к дневному. Особым, специально подобранным составом люминофоров и покрывают внутренние стенки трубок. Под действием ультрафиолетовых лучей состав светится, излучая свет, мало отличающийся от дневного.

Лампы дневного света выпускаются промышленностью

на 6, 8, 15, 20, 30, 40 и 100 ватт (рис. 44). Длина трубка соответственно мощности меняется от 225 до 1500 миллиметров, при диаметре от 116 дБ 54 миллиметров. Лампа дневного света в 40 ватт обладает светоотдачей почти в пять раз большей, чем у обычной лампы накаливания с вольфрамовой нитью при той же мощности.

Лампа дневного света включается через дроссель и стартер. На рис. 44 приведена схема ее включения. Дроссель 5 с железным сердечником служит для ограничения тока в цепи лампы. В случае увеличения тока внутри лампы, увеличивается падение напряжения на концах дросселя. А это вызывает уменьшение напряжения на электродах лампы; вместе с этим уменьшается и сила тока.

Для того чтобы лампа зажглась, необходимо подогреть электроды, а когда лампа зажглась, нужно отключить эту подогревную (добавочную) цепь. Отключение подогревной цепи производится стартером автоматически.

Пластинка 3 изготовлена из двух металлов с различными коэффициентами расширения. Эта пластинка подогревается электрическим током, предназначенным для подогрева лампы. После того как лампа подогреется, пластинка 3 перегреется и отклонится в сторону металла с меньшим расширением, разъединяя подогревную цепь.

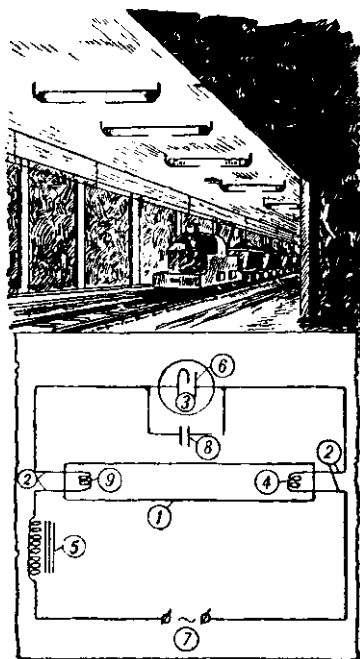


Рис. 44. Освещение шахты лампами дневного света и схема включения лампы в сеть переменного тока: 1 — стеклянная трубка, покрытая внутри люминесцирующим составом; 2 — электроды; 3 — биметаллическая пластинка; 4, 9 — подогревные нити; 5 — дроссель; 6 — контакт стартера подогревной цепи; 7 — осветительная сеть; 8 — конденсатор.

Использование люминесцентных ламп на предприятиях, которым по условиям производства требуется дневной свет, дало возможность организовать на них круглосуточную работу. Картинные галереи при освещении их лампами дневного света могут быть открыты и в вечерние часы. Особую роль эти лампы должны сыграть в сельском хозяйстве при выращивании овощей в теплицах.

Люминесцентные лампы имеют больший коэффициент полезного действия по сравнению с обычными электрическими лампами. Кроме того, срок службы люминесцентных ламп в три раза больше обычных.

Современные бытовые электронагревательные приборы получили весьма широкое распространение благодаря целому ряду преимуществ. Применение электронагревательных приборов следует считать наиболее гигиеничным, так как они не выделяют вредных газов, дыма, золы и копоти; исключается всякая возможность угара, отсутствует кухонная грязь, отпадает всякая забота о топливных материалах. В электронагревательных приборах значительно уменьшаются потери теплоты на бесполезное нагревание воздуха. Полезное использование теплоты (КПД — коэффициент полезного действия) в них достигает 70—90 процентов, тогда как у примусов и керосинок он равен всего лишь 20—40 процентам.

При электрическом подогреве тепло распределяется равномерно, что улучшает качество приготовляемой пищи.

Основой любого электронагревательного бытового прибора является его нагревательный элемент — проводник с большим сопротивлением, в котором выделяется теплота при прохождении по нему тока. В качестве проводника в нагревательном элементе применяются различные сплавы с большим удельным сопротивлением — нихром, фехраль, никелин, константан и др.

Кроме большого сопротивления, эти сплавы обладают сравнительно высокой температурой плавления; благодаря этому можно довести температуру нагрева элементов до 1000 градусов Цельсия. Эти сплавы обладают также большой жаростойкостью, то-есть при сильном и продолжительном нагревании слабо окисляются и легко переносят резкие колебания температуры.

Наиболее употребительным является нихром — сплав железа, никеля и хрома. Его удельное сопротивление в

холодном состоянии равно 1,05. Он выдерживает температуру 1100 градусов; плавится при температуре 1400 градусов; нормальная рабочая температура около 800 градусов.

Другим сплавом является фехраль — сплав железа, хрома и алюминия. Он имеет удельное сопротивление 1,2 и рабочую температуру 800 градусов.

Реже для нагревательного элемента применяется никелин — сплав меди, никеля, кремния и марганца. Его удельное сопротивление равно 0,4. Он выдерживает температуру 1000 градусов, но его рабочая температура — около 200 градусов. Нагревательный элемент, сделанный из никелина, обладает менее продолжительным сроком службы, чем из нихрома и фехраля. Поэтому никелин можно применять лишь в исключительных случаях, когда нельзя достать нихром или фехраль.

Иногда для изготовления нагревательного элемента используют константан — сплав меди, никеля и марганца. Его удельное сопротивление 0,49. Он плавится при 1200 градусах, имеет рабочую температуру 450 градусов.

Для бытовых электронагревательных приборов нагревательные элементы делают в виде спиралей. Различают три вида нагревательных элементов: открытого типа, закрытого типа и герметические.

Нагревательные элементы открытого типа используются в электроплитках. Такой нагревательный элемент состоит из нагревательной спирали, уложенной в бороздки круглой керамики, сделанной из глины.

В нагревательных элементах закрытого типа нагревательные спирали или ленты наматывают на широкую пластинку из жароупорного изоляционного материала (слюда и др.) и такими же пластинками прикрывают спираль с двух сторон. Все это зажимается между двумя металлическими плоскостями (для лучшей теплоотдачи). Закрытые нагревательные элементы используются в электроутюгах, электрочайниках и др. Они значительно долговечнее, чем открытые. Передача теплоты в них нагреваемому предмету происходит путем теплопроводности.

Герметические нагревательные элементы представляют собой металлические трубки, внутри которых без доступа воздуха запрессована в электроизолирующем материале нагревательная спираль. Преимуществом подобных эле-

ментов перед другими следует считать большую продолжительность срока службы (спираль не окисляется).

Во всех типах нагревательных элементов проводники тока (выводы) тщательно изолируются от корпуса и других металлических частей специальным электроизоляционным материалом (фарфор, слюда и проч.).

Самое широкое распространение в домашнем обиходе получила электроплитка.

Существует много разнообразных конструкций электроплиток. Любая электроплитка состоит из нагревательного элемента, керамики, металлического корпуса с венчиком и контактных штифтов. У большинства электроплиток нагревательный элемент имеет вид спирали, уложенной в бороздки керамики. Керамика закрепляется в железном корпусе венчиком, который или туго насаживается на корпус, или привинчивается к нему. На дне плитки иногда укладывают теплоизоляционную прокладку. К корпусу, изолированно от него, прикреплены металлические штифты. К штифтам от нагревательного элемента присоединяются выводы. Чтобы эти выводы не замкнулись внутри плитки, на них надевают фарфоровые бусы или же их обматывают шнуровым асбестом. Настольные электроплитки встречаются с одной, двумя и тремя степенями нагрева. Для включения электронагревательных приборов в сеть используется соединительный шнур. Этот шнур с одной стороны имеет штепсельную вилку, а с другой — фарфоровые гильзы с медными контактными втулками.

Срок службы любого нагревательного прибора ограничен. В каждом из них может возникнуть неисправность. Нагревательные приборы зачастую не работают из-за неисправности штепсельной розетки или же соединительного шнура. Поэтому, прежде чем искать причину порчи прибора, нужно проверить исправность соединительного шнура и наличие тока в розетке. Только убедившись в исправности шнура и розетки, приступают к ремонту.

Неисправность электрической плитки нередко возникает из-за ослабления контактов между зажимами штиф*тов и концами спирали. Чтобы исправить плитку, снимают венчик, скрепляющий керамиковую пластинку с корпусом, приподнимают керамиковую пластинку и плоскогубцами закручивают гайки зажимов штифтов. После этого плитку собирают снова.

Если же нагревательный элемент перегорел и не может быть восстановлен, тогда его заменяют новым. Для этого разбирают плитку, отвертывают гайки зажимов штифтов, снимают старый нагревательный элемент и вместо него ставят новый, при этом следят за тем, чтобы витки нагревательной спирали были равномерно размещены во всех бороздках керамиковой пластинки. На концы спирали нужно надеть фарфоровые бусы или же обмотать их асбестом и присоединить к зажимам. Для плитки необходимо приобретать нагревательный элемент на то напряжение, которое имеет сеть в квартире (120 или 220 вольт).

Предположим, что вам нужно рассчитать нагревательную спираль для плитки при напряжении в сети 220 вольт мощностью в 500 ватт, причем у вас под руками имеется нихромовая проволока диаметром 0,4 миллиметра.

Сначала определите по формуле $I = \frac{N}{U}$, какую силу тока будет потреблять нагревательный элемент, где I — сила тока в амперах; N — мощность в ваттах (500); U — напряжение в вольтах (220).

$$I = \frac{500}{220} = 2,27 \text{ ампера.}$$

Затем по формуле $R = \frac{U}{I}$ вычислите сопротивление нагревательной спирали, где $U = 220$ вольтам; $I = 2,27$ ампера.

$$R = \frac{220}{2,27} = 96,5 \text{ ом} \quad \text{о м а м}$$

Сопротивление 1 метра нихромовой проволоки диаметром 0,4 равно 7,94 ома в холодном состоянии, а в горячем состоянии — 8 омам.

Найдите требуемую длину провода для спирали. Для этого $96 : 8 = 12$ метрам.

Возьмите 12 метров проволоки, выберите круглый стержень диаметром 5—7 миллиметров и намотайте на нем спираль. Для этого один конец стержня изогните в виде рукоятки; на некотором расстоянии (20—30 милли-

метров) от второго конца пропишите бороздку надфилем. В бороздке закрепите один конец проволоки. Затем у края стола стержень прикрепите двумя скобочками: одну из них — ближе к первому концу, другую — ближе ко второму, после чего одной рукой туго натяните проволоку, надев на руку старую vareжку, другой вращайте стержень. При таком способе проволока наматывается ровным и аккуратным слоем, виток к витку. Эту спираль уже можно применять в дело.

Ремонт соединительного шнура

Нередко бывают случаи, когда соединительный шнур при неправильном использовании получает повреждение: обрыв возле вилки или фарфоровых гильз, отсоединение одного из концов. В результате этого ток не поступает в спираль нагревательного элемента и прибор не работает. Нужно устранить неисправность. Для этого сначала определяют место обрыва проводов шнура на ощупь, просматривают надежность соединения шнура с вилкой и фарфоровыми гильзами, находят неисправность и устраняют ее. После устранения неисправности в шнуре его испытывают на обрыв.

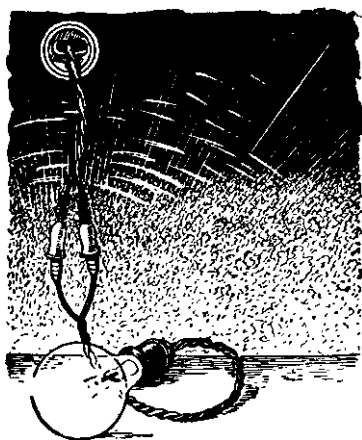


Рис. 1/5. Испытание соединительного шнура при помощи контрольной лампочки.

Наиболее простым способом испытания проводов на обрыв является проверка их с помощью контрольной лампочки. Контрольную лампочку собирают так: берут 40—50 сантиметров осветительного шнура и присоединяют его к патрону, свободные концы шнура очищают от изоляции на 25—30 миллиметров, облуживают их и обматывают изоляционной лентой. В патрон нужно ввернуть 25-ваттную лампочку, с помощью которой можно контролиро-

вать наличие тока в розетках, в предохранительных пробках и в соединительных шнурах.

Проверка шнура на обрыв с помощью контрольной лампочки показана на рис. 45.

Если при такой проверке окажется, что лампочка не горит, тогда снова продолжают искать повреждение в шнуре путем включения в сеть каждого проводника.

Ремонт электрочайника

Электрочайники встречаются различных видов. У одних чайников корпус цилиндрический, у других — куполообразный. Электрочайник состоит из корпуса и основания. Основание чайника прикрепляется ко дну болтом, закрепленным в центре дна. Между дном и основанием помещен нагревательный элемент (ленточная спираль, намотанная на слюдяную пластинку). Концы от элементов выведены к зажимам штифтов, укрепленных сбоку на основании чайника и изолированных от него.

У нагревательных элементов нередко перегорают концы, поджаты под зажимы штифтов.

Для того чтобы устранить эту неисправность в электрочайнике, отвинчивают гайку, прикрепляющую основание его к корпусу. Затем слегка приподнимают корпус и поджигают концы нагревательного элемента изнутри под зажим, внимательно следя за тем, чтобы эти концы не касались корпуса и друг друга. После этого основание снова прикрепляют к корпусу.

В тех случаях, когда нагревательный элемент перегорит в каком-то месте внутри, его нужно заменить новым. Замену перегоревшего нагревательного элемента новым можно произвести только путем полной разборки чайника.

Порядок разборки надо запомнить, а также знать расположение его частей.

Полная разборка и ее последовательность показаны на рис. 46. Сначала отвертывают гайку 1 и приподнимают корпус 2 чайника, придерживая его основание. Концы нагревательного элемента 3 отсоединяют от зажимов и снимают корпус вместе с нагревательным элементом, прикрепленным гайкой 4 ко дну чайника. Затем отвинчивают гайку 4 и снимают металлический диск 5 и металлическую пластинку 6 вместе с изоляционной (слюдяной)

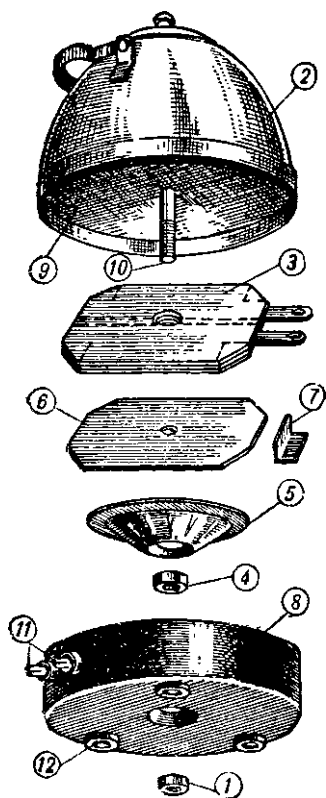


Рис. 46. Электрочайник и его детали: 1 — нижняя крепежная гайка; 2 — корпус чайника; 3 — нагревательный элемент; 4 — затяжная гайка; 5 — крепежный металлический диск; 6 — металлическая пластинка; 7 — слюдяная изоляционная прокладка; 8 — основание чайника; 9 — дно чайника; 10 — затяжной болт; 11 — штифты; 12 — изоляционные подкладки.

прокладкой 7, которая предохраняет концы нагревательного элемента от соприкосновения их с металлической пластинкой 6. После того как нагревательный элемент будет освобожден, его нужно тщательно проверить на обрыв. Убедившись в том, что нагревательный элемент перегорел, его заменяют новым.

При сборке нужно строго придерживаться той последовательности, в которой были уложены все части.

Сборка должна производиться так.

Сначала ко дну чайника прикладывают первую слюдяную пластинку, затем укладывают на нее нагревательный элемент, так чтобы он не касался дна и стенок корпуса чайника. После этого нагревательный элемент покрывают второй слюдяной пластинкой. На эту пластинку накладывают металлическую пластинку 6, под которую подкладывают изоляционную прокладку 7, надежно защищая концы нагревательного элемента от соприкосновения с пластинкой. Затем надевают на болт металлический диск 5 и завинчивают гайку 4, плотно прикрепляя все части ко дну корпуса. После этого концы нагревательного элемента присоединяют к зажи-

мам штифтов, причем внимательно следят за тем, чтобы они не касались корпуса и металлических частей. Основание прикрепляют к корпусу, завинчивая гайку L

Ремонт электроутюга

Электрический утюг состоит из следующих частей (рис. 47): подошвы 1, нижней изоляционной (слюдяной) прокладки 2, нагревательного элемента 3, верхней изоляционной (слюдяной) прокладки 4, чугунного балласта 5, крышки 6 с двумя контактными штифтами и ручки 7.

Все части утюга скрепляются двумя болтами 9 и 10 с гайками 11 к 12 к шайбами 13 и 14.

Порядок разборки, ремонта и сборки утюга ничем не отличается от разборки, ремонта и сборки электрочайника. Для того чтобы не перепутать части при сборке, желательно их расположить именно в таком порядке, как показано на рисунке.

После сборки необходимо испытать, не касается ли корпуса утюга какой-нибудь вывод от нагревательного элемента. Для этого берут контрольную лампочку и пробуют ее включать так, как показано на рис. 48.

Ток от розетки через лампочку подводят двумя щупами. Одним из них касаются корпуса утюга, другим — сначала одного контакта штифта, а затем другого. Если лампочка загорелась при касании корпуса и одного контакта, это означает, что вывод от нагревательного элемен-

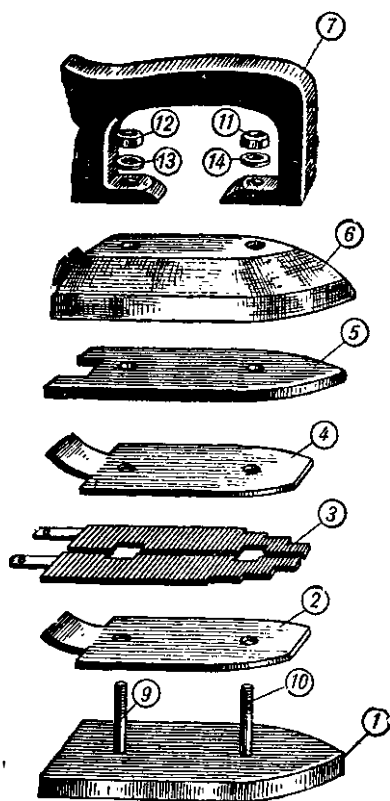


Рис. 47. Электроутюг разобранном виде.

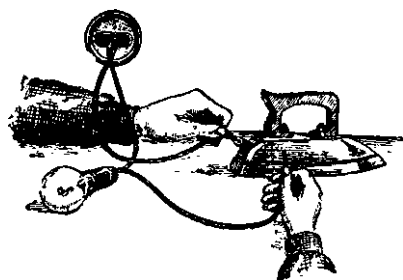


Рис. 48. Испытание электроутюга при помощи контрольной лампочки.

та, присоединенный к этому контакту, касается корпуса утюга. Если же лампочка горит при касании и второго контакта, тогда и второй вывод от нагревательного элемента тоже касается корпуса. Это означает, что в утюге короткое замыкание, которое нужно немедленно устранить. После этого снова производят проверку исправности, пользуясь

контрольной лампочкой. Подобную проверку нужно производить после ремонта любого электронагревательного прибора.

Электропаяльник

При электромонтажных работах очень часто приходится производить пайку, для чего необходимо иметь специальный инструмент — паяльник. Существует два вида паяльников: подогревные и электрические. В ваших работах удобнее пользоваться электрическим паяльником (рис. 49),

Электрический паяльник имеет сердечник, вокруг которого расположен нагревательный элемент, закрытый кожухом. Сердечник представляет собой медный стержень. Один конец его заточен и называется жалом. Другой конец сердечника входит в металлическую трубку, вставленную в деревянную ручку. Сквозь ручку и трубку проходит двойной провод, свитый в шнур. Одни концы шнура присоединены к выводам от нагревательного элемента, а другие заделаны в штепсельную вилку.

Нагревательный элемент паяльника сделан из нихромовой проволоки, намотанной в два слоя, изолированных друг от друга, от трубки и от кожуха слюдяными прокладками. Слюда обладает очень хорошими изоляционными свойствами, не плавится и не горит при сравнительно высокой температуре.

Первый слой слюды делают тонким, так как чем боль-

ше его толщина, тем хуже нагревается сердечник. На слой слюды наматывают ровным слоем нихромовую проволоку с небольшими зазорами между витками. Вся нагревательная проволока не укладывается в один ряд. Поэтому намотку делают в два слоя. Первый слой намотки отделяют от второго двойным слюдяным слоем. Концы намотанной проволоки присоединяют к отрезкам из толстой нихромовой проволоки, являющимися выводами, под которые поджимают концы соединительного шнура. Намотку

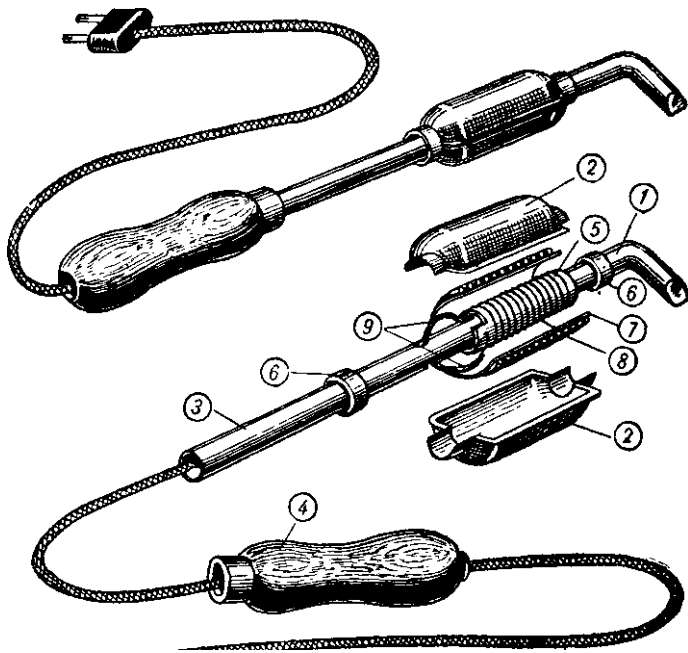


Рис. 49. Торцовый электропаяльник и его части: 1 — лезвие; 2 — крышка кожаная; 3 — металлическая трубка; 4 — ручка; 5 — первый слюдяной слой; 6 — оттяжные кольца; 7 — второй слюдяной слой; 8 — слой веревочного асбеста; 9 — концы соединительного шнура, покрытые веревочным асбестом.

сверху покрывают сначала двумя — тремя слоями слюды, а затем одним — двумя слоями шнурового асбеста.

Асбест плохо проводит тепло от нагревательной проволоки к металлическому кожуху, поэтому через кожух теряется незначительная часть теплоты.

Кожух состоит из двух крышек, сделанных из кровельного железа или жести. Они скрепляются между собой с двух сторон двумя крепительными кольцами. Металлические трубки применяются как сплошные, так и состоящие из двух половинок. В трубке, со стороны нагревательного элемента, надо сделать два отверстия для вывода проводов соединительного шнура.

Если при работе обнаружится, что паяльник при включении в сеть не нагревается, значит, в нем произошло повреждение.

Чаще всего паяльник портится от сильного перегрева, особенно когда его долго держат включенным без употребления.

От перегрева сгорают концы соединительных проводов возле выводов от нагревательной проволоки или же перегорает проволока, поэтому перегревать паяльник нельзя.

Иногда паяльник не работает из-за неисправности соединительного шнура. Перед тем как приступить к ремонту паяльника, надо проверить, нет ли обрыва в шнуре, а также заделку концов в штепсельной вилке. Убедившись в их исправности, приступают к разборке паяльника для определения повреждения и исправления.

Разборка производится в следующем порядке.

Сначала снимают крепительные кольца с кожуха. Затем отнимают обе половины кожуха и осторожно снимают асбестовый и слюдяной слои изоляции. Особенно осторожно снимают слюдяной слой, так как слюда очень хрупкая и легко ломается на мелкие части. После этого осматривают надежность соединения выводов от проволоки с проводами соединительного шнура. Нарушенное соединение восстанавливают и снова собирают паяльник.

Если окажется, что перегорела проволока в верхнем слое, в месте неисправности снимают один виток и скручивают плоскогубцами концы перегоревшей проволоки, отрезают лишние концы после соединения и снова собирают паяльник. Если же обрыв произошел в первом слое,

конец верхнего слоя отсоединяют от вывода и сматывают проволоку на деревянную палочку.

После того как кончится первый слой, осторожно снимают слюдяную изоляцию и продолжают размотку до места обрыва. Потом концы разорванной проволоки скручивают и производят вновь намотку, укладывая виток от витка на расстоянии около 1,0—1,5 миллиметра.

После намотки слоя его покрывают слюдой. Для предохранения слюды от поломки на нее накладывают небольшой листочек папиросной бумаги и затем вместе с бумагой покрывают слюдой намотанный слой. Чтобы слюда не раскручивалась, ее в нескольких местах перевязывают тонкой ниткой, а затем наматывают второй слой. По окончании намотки конец проволоки снова присоединяют к выводу.

Всю намотку покрывают слюдой и асбестом и производят сборку, то-есть закрывают нагревательный элемент крышками и скрепляют их кольцами. После сборки паяльника с помощью контрольной лампочки проверяют, не замкнулись ли провода на корпус паяльника.

Электровыжигатель

Вам, наверно, приходилось видеть деревянные шкапки, пеналы, рамки и другие вещи, украшенные выжженными рисунками. Выжигание на дереве производится с помощью выжигательных аппаратов. Вы можете изготовить такой аппарат, который работает с помощью электрического тока и поэтому называется электровыжигателем.

Для изготовления электровыжигателя потребуется трансформатор, понижающий сетевое напряжение 120—220 вольт до 2—12 вольт, 1,5—2 метра осветительного шнура; два болтика (на каждом из них по две гайки с шайбами), мелкие шурупы, изоляционная лента и деревянная ручка. Ручку для электровыжигателя можно изготовить из сухого дерева или воспользоваться готовой от старого напильника, лобзика или поломанной отвертки, сняв с нее металлическое кольцо. По центру ручки просверливают сквозное отверстие диаметром 10—12 миллиметров или же прожигают его раскаленным железным прутом. После этого из латуни или миллиметрового же-

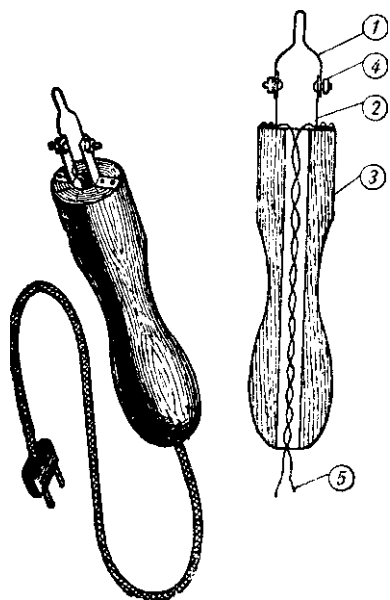


Рис. 50. Конструкция простейшего электровыжигателя: 1 — нихромовая проволочка; 2 — контакты; 3 — ручка; 4 — зажимные болты с гайками; 5 — шнур.

леза вырезают две пластинки, в которых просверливают отверстия. Затем эти пластинки прикрепляют к торцевой части ручки мелкими шурупами. В качестве зажимов используют два болтика, которые крепят к пластинкам с помощью гаек. Под эти гайки поджимают концы проводов, заделанные петелькой. Болтики обращены головками внутрь, а гайками наружу. На болтики надевают по две шайбы и навинчивают по второй гайке. Затем берут кусочек нихромовой или какой-либо другой реостатной проволочки длиной 40—60 миллиметров, диаметром 0,8—1 миллиметр. Концы этой проволочки поджимают зажимными гайками. Проволочку выгибают по форме, показанной на рис. 50.

Концы шнура, идущие от зажимов электровыжигателя, присоединяют к клеммам понижающего трансформатора. При включении трансформатора в сеть проволочка накалится до светлокрасного цвета. Слегка прижав конец накаленной проволочки к дереву, выжигают на нем рисунок, предварительно нанесенный на дерево карандашом или переведенный с помощью копировальной бумаги.

Электровыжигатель продолжительно и надежно работает, если у него правильно подобрано накальное напряжение. Нельзя раскалить проволочку до белого цвета, так как она быстро окисляется и перегорает. Если проволочка раскаляется до яркокрасного цвета, считают, что напряжение и длина проволочки подобраны правильно. В электровыжигателе до яркокрасного цвета должна накаляться дужка заостренного изгиба.

Чтобы добиться нормального накала проволоочки, изменяют ее длину и величину напряжения, подводимого к ее концам.

Модель мигающего маяка

При прохождении тока по тонкой проволоке, изготовленной из материала, обладающего большим удельным сопротивлением, проволока нагревается и удлиняется. Свойство проволоки удлиняться при нагревании ее электрическим током используется для разных целей, например в тепловых измерительных приборах. На этом же свойстве основано действие теплового реле.

Реле — это прибор, который автоматически включает и выключает в электрической цепи электролампочки, аппараты, машины, сигналы и т. п.

На берегах морей и на реках устанавливаются световые сигналы, которые указывают путь капитанам судов ночью. Чтобы эти световые сигналы отличались от других источников света, их делают мигающими. Модель такого мигающего маяка вы можете построить, применив теплое реле.

Маяк склейте из картона. В верхней части маяка прорежьте окна, которые можно заклеить цветным целлофаном. Против окон в маяке укрепите лампочку от автомобильного подфарника. Крышу маяка лучше сделать съемной, чтобы можно было менять лампочку.

Ток к лампочке в маяке подводится через теплое реле, устройство которого показано на рис. 51.

На деревянной подставке, собранной из трех деревянных брусков, укреплены с помощью шурупов два фарфоровых ролика; расстояние между ними 100—150 миллиметров.

Между роликами туго натянута нихромовая проволока диаметром от 0,1 до 0,2 миллиметра. Можно взять проволоку от спирали электрического кипятильника.

На основании подставки укреплена контактная пластинка из листовой латуни или какого-либо другого металла, но непременно пружинящая. Чтобы латунная пластинка пружинила лучше, ее надо положить на наковальню (или на обух топора) и слегка проковать молотком. Ширина контактной пластинки 4,5 миллиметра, длина 70—80 миллиметров. Один конец ее наглухо привинчен к

подставке шурупом, а другой касается металлической скобки, дважды изогнутой под прямым углом. Скобка также наглухо прикрепляется к подставке шурупом или болтиком. Между нихромовой проволокой и пластинкой (посередине) укреп-

на деревянная пере-
мычка с двумя прово-
лочными крючками. Один крючок надет на проволоку, другой пропущен сквозь отверстие в пластинке и снизу загнут.

К пластинке и под-
ставке прикреплена
спиральная пружинка,
отводящая свободный
конец пластинки вниз.
Вместо пружинки мож-
но использовать полоску
резины.

Натянутая нихромовая
проволока с помо-
щью перемычки под-

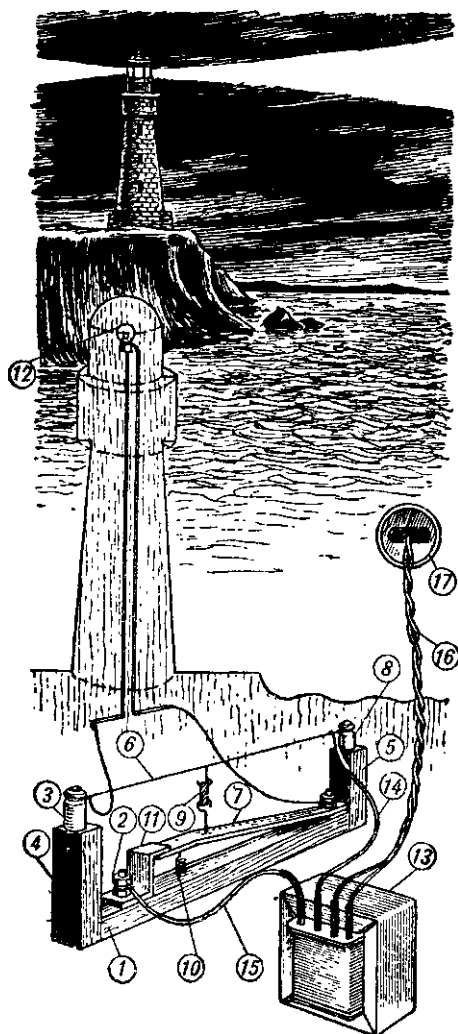


Рис. 51. Общий вид мигающего маяка и устройство теплового реле: 1 — основание; 2 — крепежный болт-зажим; 3, 8 — фарфоровые ролики, укрепленные на подставках 4, 5; 6 — нихромовая проволочка; 7 — контактная пластинка из пружинящей латуни или фосфористой бронзы; 9 — изоляционная перемычка; 10 — спиральная пружинка; 11 — контактная скоба; 12 — электрическая лампочка автомобильного типа; 13 — понижающий трансформатор; 14, 15 — провода, подключенные к обмотке низкого напряжения; 16 — осветительный шнур; 17 — розетка осветительной сети.

нимает контактную пластинку вверх и прижимает свободный конец ее к горизонтальной части скобки, а спиральная пружина стремится оттянуть пластинку вниз и разомкнуть контакт.

Отдельные части реле соединяют звонковым проводом.

Источником тока для прибора могут служить две батарейки карманного фонаря, соединенные последовательно. Можно включить прибор и в осветительную сеть через понижающий (до 6 вольт) трансформатор. Один полюс источника тока соединяют с металлической скобкой, другой — с началом нихромовой проволоки. Конец этой проволоки и клемму, крепящую контактную пластинку, соединяют с лампочкой в маяке.

При включении ток пойдет по цепи в такой последовательности: нихромовая проволока, лампочка, контактная пластинка, скобка. Нихромовая проволока обладает большим сопротивлением, поэтому она при прохождении по ней тока нагревается и удлиняется. Спиральная пружинка сейчас же оттянет пластинку вниз и разомкнет контакт; ток прервется, лампочка погаснет, а нихромовая проволока охладится, снова станет короче, натянется и поднимет пластинку вверх; конец контактной пластинки опять коснется скобки и замкнет цепь. В этот же момент снова загорится лампочка, но проволока нагреется и опять разомкнет цепь и т. д.

Таким образом, благодаря нагреванию и охлаждению нихромовая проволока будет то подтягивать, то отпускать пластинку, попеременно включая и выключая ток. Соответственно движению пластинки лампочка будет то загораться, то гаснуть. Частота включений и выключений зависит от толщины проволоки: чем тоньше проволока, тем быстрее она нагревается и охлаждается, тем чаще вспыхивает и гаснет лампочка.

Такое реле можно использовать для модели мигающего маяка или для оформления новогодней елки. Так же как на рис. 51, тепловое реле можно применить в модели мигающего филина. Глазами филина будут служить две лампочки, закрытые зеленой бумагой (лампочки соединяются параллельно). При включении реле филин будет то «открывать», то «закрывать» глаза.

Электрический инкубатор

Обычный способ размножения домашней птицы: кур, гусей, уток, применяемый в мелких хозяйствах с помощью наседок, очень невыгоден и малопродуктивен. На птицефермах выведение цыплят, гусят и утят производится в особых аппаратах — инкубаторах. Они имеют вид шкафов, в которых на лотках размещаются яйца.

Для выведения цыплят в инкубаторе должна постоянно поддерживаться определенная температура — плюс 37,5 градуса. Кроме того, в инкубаторе необходимо иметь определенную влажность. За поддержанием температуры и влажности следят особые автоматы.

Чтобы зародыши не присохли к скорлупе, производится автоматическое поворачивание лотков, на которых размещены яйца. Этот автомат поворачивает лотки один раз через каждые два часа, причем лотки наклоняются на 45 градусов. При одном повороте лотки наклоняются в одну сторону, при другом — в другую.

Как видите, инкубатор очень сложный аппарат-автомат.

Вы можете изготовить небольшой инкубатор.

Общий вид простейшего инкубатора показан на рис. 52. Он представляет собой деревянный ящик 1. Внутри ящика в деревянных подшипниках 2 подвижно установлена рама 3 с полотном 4 для укладки яиц. Поворот рамы производится рычагом 5, шарнирно прикрепленным к раме. На одной боковой стороне инкубатора навешена застекленная дверца 6, позволяющая укладывать яйца и следить через стекло за работой инкубатора. На нижней и верхней стенках с противоположных сторон инкубатора просверлено по несколько отверстий (до 100 штук) диаметром 2—3 миллиметра. Эти отверстия располагаются рядами и перекрываются специальными задвижками 7, установленными с наружных сторон в пазах реечных рамок 8. Обогрев воздуха производится десятью электролампочками.

На дне укреплено шесть лампочек, по 25 ватт каждая. Две из них установлены около отверстий и обогревают поступающий свежий воздух; две другие — посередине против оси вращения рамы, и следующие две лампочки размещены ближе к краям основания, против верхней

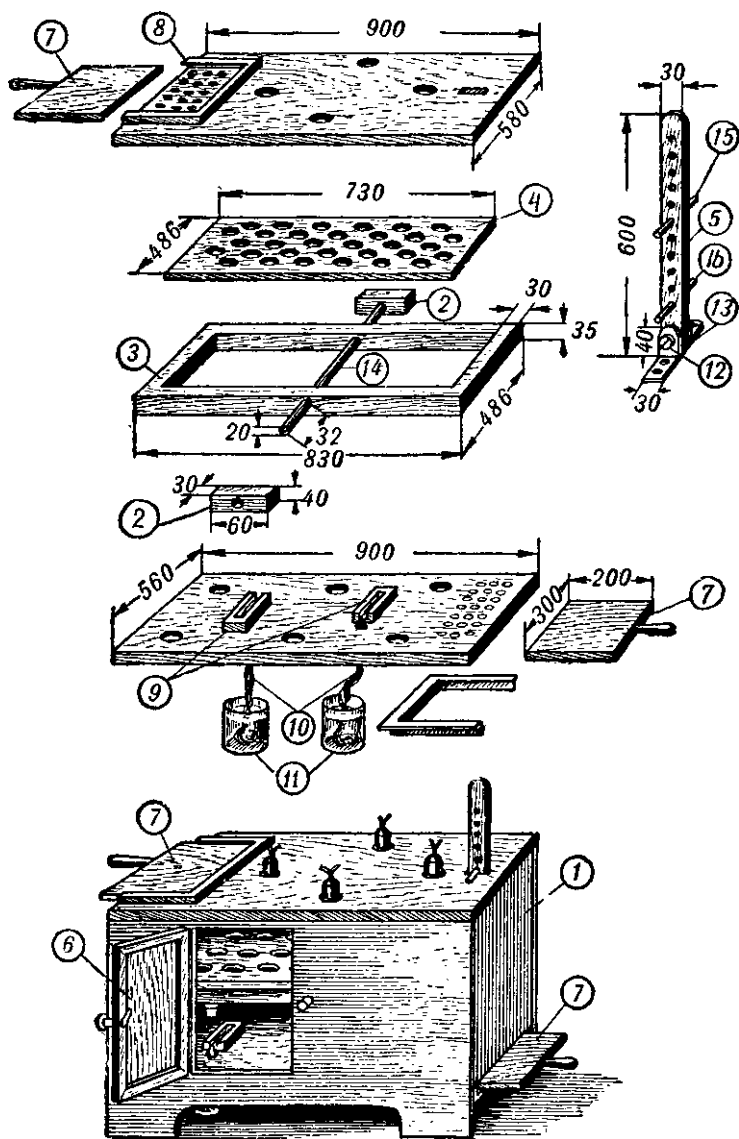


Рис. 52. Простейший инкубатор и его части.

завдвижки. На верхней стенке укреплены четыре лампочки, по 25 ватт каждая. Первая и вторая укреплены против оси вращения лотка. Третья лампочка установлена около завдвижки, а четвертая — около рычага поворота лотка.

На дне инкубатора на резиновых подкладках 9 размещены два увлажнителя — фланелевые фитили 10, опущенные в сосуды 11 с водой, установленные под основанием. На боковой стенке, внутри, против дверки установлен психрометр, позволяющий следить за температурой и влажностью в инкубаторе.

Для изготовления инкубатора потребуется несколько сухих досок. Сначала надо изготовить все части лотка. Для этого нужно сделать раму с шарнирно соединенным рычагом. Их конструкция показана на рис. 52. Рычаг 5 можно изготовить из сухой доски или толстой фанеры по размерам, показанным на рисунке. На одном конце рычага просверливают 10—12 отверстий диаметром 5 миллиметров. Отверстия расположены вдоль рычага на расстоянии 10 миллиметров друг от друга. В последнее отверстие заколачивают наглухо шпильку 16. На этом же конце рычага, отступив от его края на 30 миллиметров, просверливают тем же сверлом одно отверстие под шарнирную ось 12 — болтик диаметром 4 миллиметра и длиной 15—20 миллиметров. К этой оси надо подобрать соответствующую гайку и четыре шайбы. Для крепления рычага изготовляют из листового железа или меди две одинаковые стойки 13 по форме и размерам, показанным на рис. 52 (все размеры даны в миллиметрах).

Раму 3 делают из сухих деревянных брусков сечением 35 X 30 миллиметров. Два продольных бруска следует взять длиной 830 миллиметров, а два поперечных — по 486 миллиметров. Бруски рамы соединяют между собой, как показано на рис. 52, и скрепляют гвоздями с клеем. Посередине продольных брусков просверливают отверстия и туго насаживают раму на ось 14, концы которой выступают наружу на 32 миллиметра. Для вращения оси делают два одинаковых деревянных подшипника 2 по форме и размерам, показанным на рисунке. Полотно 4 с отверстиями для укладки яиц делают из тонкой фанеры по размерам, показанным на том же рисунке.

После изготовления всех частей лотка приступают к его сборке. Для этого сначала собирают раму и посередине

не одного поперечного бруска размечают место, на котором укрепляют стойки. Между ними помещают конец рычага так, чтобы его отверстие оказалось против отверстия в стойках. Затем на болтик надевают шайбу и пропускают его сквозь отверстия. Между стойками и рычагом прокладывают по одной шайбе. На конец болтика надевают шайбу и навинчивают гайку так, чтобы рычаг свободно вращался. После этого прикрепляют полотно лотка мелкими гвоздиками к раме сверху.

К раме со стороны рычага подвешивают небольшой грузик для того, чтобы эта часть рамы перевешивала. Это позволит потом устанавливать лоток в любое положение и закреплять его верхней шпилькой 15, вставляемой в отверстие.

Ящик инкубатора надо изготовить из досок толщиной 10—15 миллиметров, размером 900 X 580 X 500 миллиметров.

На нижней и верхней стенках, как уже говорилось, надо разметить и просверлить до 100 отверстий, расположенных рядами у самого края. Эти отверстия с наружных сторон стенок перекрываются задвижками, сделанными из фанеры. Задвижки должны плотно прижиматься к стенкам, чтобы через щели не проникал холодный воздух внутрь инкубатора. Для этого с трех сторон вокруг отверстий прикрепляют специальные рамочки с пазами, куда вставляются задвижки. Размеры задвижек можно взять одинаковыми, то-есть 200 X 300 миллиметров каждая. К задвижкам приделывают ручки.

На основании инкубатора в двух местах укрепляют резиновые полоски, на которые укладывают увлажнители — фланелевые фитили шириной по 15—20 миллиметров. В основании инкубатора делают отверстия для фитилей и свободные концы их опускают в банки с водой. Вода из банок поступает по фитилям внутрь инкубатора и там при температуре 37,5 градуса испаряется в таком количестве, что создает достаточную влажность.

Полоски резины не позволяют деревянным стенкам впитывать в себя влагу. Увлажнители надо устанавливать в непосредственной близости от лампочек, расположенных на противоположных сторонах основания.

Десять электролампочек размещают на верхней и нижней стенках инкубатора с таким расчетом, чтобы они рав-

номерно обогревали воздух. Для крепления патронов размечают места и просверливают отверстия так, чтобы патрон туго входил в них. Так как более холодный воздух находится в нижней части инкубатора, то для равномерного обогрева воздуха большее количество лампочек устанавливают внизу.

Посередине боковых продолговатых стенок изнутри на противоположных сторонах ящика прикрепляют подшипники, надетые на ось рамы лотка. Затем против рычага проделывают отверстие и пропускают через него свободный конец этого рычага. После того как лоток будет установлен, прикрепляют торцовые доски. Рамку дверцы делают из брусков сечением 15X20 миллиметров и вставляют в нее толстое стекло. Затем ее по краям обивают фланелью или войлоком, чтобы воздух не проходил в щели между дверцей и стенкой.

Дверца должна быть подвешена на навесах, а чтобы она произвольно не открывалась, к ней приделывают запор.

После плотной подгонки дверцы и задвижек все щели в ящике инкубатора проконопачивают и прошпаклевывают замазкой.

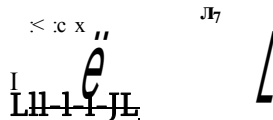
Для регулировки температуры в инкубаторе лампочки включают в электрическую сеть группами (три лампочки снизу и две сверху). Регулирование температуры производится в следующем порядке: сначала включают все лампочки обогрева, плотно закрывают задвижки, дверцу и следят по термометру за температурой. Когда она достигнет 37,5 градуса, немного приоткрывают верхнюю и нижнюю задвижки и следят за тем, как происходит изменение температуры внутри инкубатора. Выдвижением задвижки можно добиться, чтобы температура в инкубаторе перестала повышаться и установилась 37,5 градуса. Если этого трудно будет достигнуть только задвижками, тогда начинают включать и выключать лампочки обогрева.

Для вывода цыплят в инкубаторе необходимо брать только свежие яйца, которые хранились не более пяти — шести дней. Непригодны мелкие яйца, яйца уродливой формы, с треснувшей скорлупой и с известковым наростом.

Установлено, что зародыш в яйце развивается только

при известных условиях. Та- сь
кими условиями являются $O - \bullet$
соответствующие температу-
ра, влажность и переворачи-
вание яиц.

Сразу же после закладки
в инкубатор яиц выделяют
дежурных, которые пооче-
редно будут следить за ра-
ботой инкубатора. При этом
следует помнить, что с 1-го
по 14-й день инкубации тем-



пература в инкубаторе мо- ки; B_1-B_4 — выключатели;
жет достигать 38,6 градуса B — общий выключатель,
и в последние 7 дней (с 15-го
по 21-й день включительно) температура может доходить
до 39 градусов. Колебания температуры в пределах 1
градуса не опасны.

Нельзя допускать повышения температуры до 40 гра-
дусов, так как в ходе инкубации происходит повышение
температуры за счет тепла, выделяемого зародышами.

Следует учесть, что по мере роста зародышей потреб-
ность в свежем воздухе возрастает. Поэтому дежурные
должны, начиная с 10-го дня от начала инкубации, про-
изводить охлаждение яиц один раз в день в течение 15 ми-
нут, для чего следует открывать дверцу.

Чтобы не допустить присыхания зародышей к скорлу-
пе и обеспечить лучший обогрев яиц, их начинают пово-
рачивать спустя 10—12 часов после закладки. В механизиро-
ванных инкубаторах поворачивание яиц производится
через каждые 2 часа. А в нашем инкубаторе их можно
поворачивать восемь раз в сутки через равные промежутки
времени. Для поворачивания яиц в нашем инкубаторе
предусмотрен специальный рычаг, при помощи которого
можно менять наклон лотка вместе с яйцами. Опуская
рычаг вниз, можно наклонить лоток в одну сторону до
20—30 градусов. Это положение фиксируется шпилькой,
вставленной в соответствующее отверстие. Поднимая ры-
чаг вверх, лоток наклоняют в противоположную сторону
тоже на 20—30 градусов. Общий поворот яиц может до-
стигнуть 60, а иногда и 80 градусов. Этого вполне доста-
точно, чтобы зародыш не прирос к скорлупе яйца.

Опыт показал, что на разных стадиях развития зародышей необходимо выдерживать и разные режимы инкубации. Так, в начале инкубации следует обеспечить хороший обогрев яиц и сохранение в них воды, а в середине инкубации надо обеспечить удаление излишков внутрияйцевой тепловой энергии, которая возникает, когда сам зародыш уже выделяет значительное количество тепла и продуктов обмена. В конце инкубации, когда сформировавшийся цыпленок поглощает много кислорода, необходимо значительно уменьшить влажность, увеличить газообмен и большую теплоотдачу. Птенцам после выхода из яиц надо дать обсохнуть в инкубаторе. Вынимать их можно через 2—3 часа после вылупливания.

МАГНЕТИЗМ

Уже в глубокой древности было замечено, что некоторые виды железной руды обладают свойством притягивать небольшие железные предметы. Это свойство руды назвали магнетизмом. Руда, обладающая магнитными свойствами, получила название естественного магнита.

Кусочки железа и стали, притянувшиеся к естественному магниту, приобретают магнитные свойства, так как, в свою очередь, притягивают небольшие железные и стальные предметы. Это явление называется временным намагничиванием. Намагничивание почти полностью пропадает у железных предметов, как только их отнимают от магнита, но стальные предметы долго сохраняют магнитные свойства и после того, как их удалили от магнита. Сохранение магнитных свойств сталью получило название остаточного магнетизма. Способность стали намагничиваться и сохранять продолжительное время магнитные свойства дала возможность изготавливать искусственные магниты.

Остаточное намагничивание зависит от материала и формы намагничиваемого тела. Примесь кобальта к стали значительно повышает остаточное намагничивание. В последнее время открыты сплавы, которые обладают большим остаточным магнетизмом. Особенно сильными магнитными свойствами обладает сплав «магнико», состоящий из железа, никеля, алюминия, кобальта и меди.

Искусственные магниты обычно имеют форму прямоугольного бруска (рис. 54) или подковы. Магниты специального назначения могут иметь форму кольца или обоюдоострой стрелки.

Исследования показали, что искусственные магниты по своим свойствам ничем не отличаются от естественных. Поэтому для всех опытов и наблюдений предпочитают пользоваться искусственными магнитами.

Если магнит подвесить на нитке, то он всегда располагается в пространстве так, что один конец его обращен к северу, а другой — к югу. Это свойство магнита, замеченное очень давно, дало возможность построить прибор для определения стран света — компас. Основной частью компаса является тонкая намагниченная стальная пластинка, имеющая форму вытянутого ромба — магнитная стрелка. Эта стрелка заключена в круглую коробку со стеклянной крышкой. В коробке магнитная стрелка опирается на острие, вследствие чего она легко может поворачиваться.

Тот конец магнита, который указывает на север, получил название северного полюса магнита, а противоположный конец — южного полюса магнита. Северный полюс магнита условились обозначать буквой N, а южный — буквой S. Очень часто северный полюс магнита окрашивают в синий цвет, а южный — в красный.

Наибольшие магнитные свойства проявляют магниты у полюсов, а в средней части магнита почти не обнаруживается магнитных свойств. Средняя часть магнита называется нейтральной областью.

Если к северному полюсу подвешенного на нитке магнита поднести северный полюс другого магнита, то легко заметить отталкивание первого магнита. То же самое произойдет при сближении южных полюсов двух магнитов.

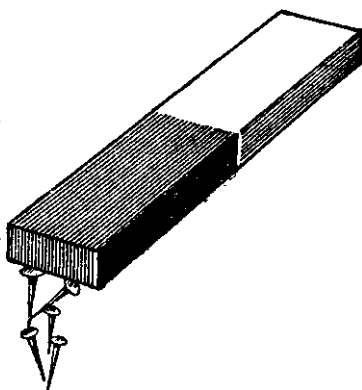


Рис. 54. Притягивание железных предметов искусственным магнитом.

На основании этих опытов можно сделать вывод, что одноименные полюсы магнитов взаимно отталкиваются. Если же к северному полюсу одного магнита поднести южный полюс другого магнита, то они притянутся. Следовательно, разноименные полюсы взаимно притягиваются.

Попробуйте сами намагнитить тонкую стальную иглу. Для этого положите иглу на стол и, придерживая ее пальцем, проведите северным полюсом магнита по игле от середины к острию. Затем проведите южным полюсом магнита по игле от середины к ушку. Повторив эти движения несколько раз, вы намагнитите иглу. Поднося магнит к игле, вы убедитесь, что у острия иглы образовался южный полюс, а у ушка иглы — северный полюс.

Разломите намагниченную иглу пополам. Казалось бы, одна половинка иглы должна обладать только южным магнетизмом, а другая — только северным. В действительности же окажется, что каждая половинка представляет магнитик с двумя разноименными полюсами, в чем легко убедиться с помощью магнита. Разломите' половинку намагниченной иглы еще раз на две части, и опять каждый кусочек будет иметь два разноименных полюса. Продолжая дробить магнитик, можно убедиться, что нельзя получить магнит с одним полюсом.

Положите магнит на стол и накройте его куском картона. Сверху посыпьте на картон мелкие железные опилки, так чтобы на картоне получился тонкий слой опилок. Осторожно постучите пальцем по краю картона. Опилки, образуя цепочки, расположатся по линиям, соединяющим полюсы магнита (рис. 55). Линии, по которым расположились опилки, называются магнитными силовыми линиями. Условились считать, что магнитные силовые линии выходят из северного полюса магнита и входят в южный. Но и в самом магните силовые линии не обрываются, а идут от южного полюса к северному. Таким образом магнитные силовые линии оказываются замкнутыми.

Пространство, в котором действуют магнитные силы, называется магнитным полем. Вокруг каждого магнита возникает магнитное поле.

Искусственные магниты при неправильном обращении с ними быстро теряют магнитные свойства и размагничиваются. Чтобы магниты не размагничивались, необходимо обращаться с ними бережно. Нельзя подвергать их

ударам и резким изменениям температуры. При нагревании магнита до высокой температуры он почти полностью размагничивается.

Особое внимание надо обратить на хранение магнитов. Полюсы подковообразного магнита при хранении должны быть замкнуты куском железа. Если имеется два магнита в виде прямоугольных брусков, то их при хранении кладут параллельно друг другу так, чтобы рядом с северным полюсом одного магнита находился южный полюс другого магнита. Полюсы магнитов замыкаются и в этом случае кусками железа.

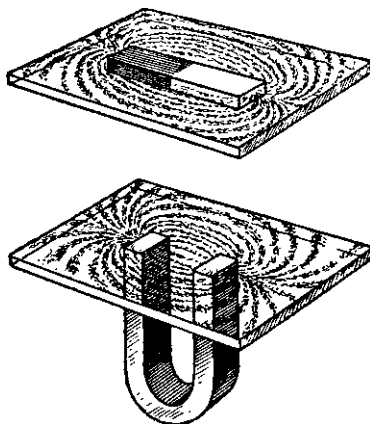


Рис. 55. Расположение железных опилок на листах картона, под которыми помещены прямой и подковообразный магниты.

Имея хороший магнит, вы можете проделать несколько интересных опытов.

1. На кусок картона или тонкой фанеры положите стальной шарик. С нижней стороны картона подведите полюсы подковообразного магнита. При перемещении магнита шарик будет катиться по картону, повторяя все движения магнита. Если наклонить картон, то можно заставить шарик подниматься вверх по наклонной плоскости.

Накройте картон листом чистой бумаги. Окуните шарик в чернила и положите его на бумагу. Перемещая магнит под картоном, вы можете сделать шариком любую надпись или нарисовать какой-либо рисунок, так как при движении шарика на бумаге будет оставаться чернильный след.

2. Опустите в пробирку стальной шарик. Требуется вынуть шарик из пробирки, не опрокидывая ее и ничем не дотрагиваясь до шарика.

С наружной стороны пробирки подведите к шарiku полюсы подковообразного магнита. Перемещая магнит

вверх, выт заставите подниматься вслед за магнитом шарик.

Таким образом вы сможете вынуть шарик из пробирки, не нарушая условий задачи.

3. Склейте из плотной бумаги небольшую лодочку. Вдоль дна снизу прикрепите узенькую жестяную полоску и замаскируйте ее. Ваша лодочка должна устойчиво держаться на воде. На лодочке установите парус. Окуните ее в расплавленный парафин и дайте ему затвердеть. Тонкий слой парафина на стенках лодочки не позволит бумаге размокнуть. В тазик налейте воды и поместите в него лодочку. Возьмите подковообразный магнит, поднесите его к лодочке. Перемещая магнит, вы можете управлять движением лодочки, так как она будет следовать за магнитом.

4. Сделайте из фанеры футбольное поле с одними воротами. Из плотной бумаги вырежьте несколько фигурок футболистов (рис. 56).

На штрафной площадке, возле ворот, установите фигурки футболистов защищающейся и нападающей команд.

У всех игроков правую ногу сделайте из писчей бумаги, а в ботинок вклейте чертежную кнопку или небольшой кусочек от швейной или патефонной иголки. У вратаря руки сделайте из тонкой бумаги и в кисти рук тоже вклейте кусочки иглы и приклейте его к полю в положение броска на мяч, а у футболистов приклейте к полю левую ногу. Мячом будет небольшой стальной шарик.

Возьмите подковообразный магнит и прикрепите его к металлическому прутку или палочке диаметром 5—6 миллиметров, как показано на рис. 56. Перемещайте магнит под полем. Вслед за магнитом к вратарской площадке

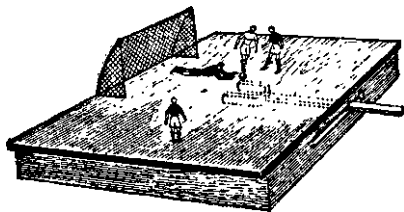


Рис. 56. Магнитные футболисты.

покатится и шарик. Как только он подкатится на близкое расстояние к какому-нибудь футболисту, тот выбросит правую ногу вперед, как бы стремясь ударить по мячу, а вратарь вытянет руки вперед по направлению к шарiku. В какую сторону движется

шарик возле ворот — в ту же сторону протягивает руки и вратарь. Раскрасьте шарик эмалевой краской так, чтобы он имел вид футбольного мяча. Фигурки футболистов каждой команды окрасьте в какие-либо разные цвета.

5. Вы также можете сделать коробочку с секретным замком и попросить своих товарищей открыть ее. Многие не сразу догадаются, как это сделать. На рис. 57 показана такая коробочка. Она склеена из дощечек. Передняя стенка сделана из более толстой дощечки. В нее около края вделан железный стерженек с пружинкой. В крышке закреплена петелька. Если к краю коробочки против стерженька поместить магнит, то стерженек, притягиваясь, переместится по желобку в сторону магнита. В этот момент надо закрыть крышку коробочки и удалить магнит. Пружинка под действием своей упругости переместит стерженек в первоначальное положение, и он, пройдя сквозь петельку крышки, войдет в отверстие засова и запрет коробочку.

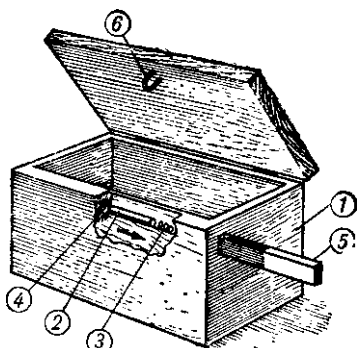


Рис. 57. Коробочка с секретным замком: 1 — корпус коробочки; 2 — стальной стерженек; 3 — пружинка; 4 — отверстие в стенке коробочки для стерженька; 5 — магнит; 6 — петелька.

Магнитное поле тока

В 1820 году датский ученый Эрстед заметил, что магнитная стрелка меняет свое положение каждый раз, когда вблизи по проводнику проходит электрический ток. Если над магнитной стрелкой поместить проводник с током, стрелка поворачивается на своей оси, стремясь стать перпендикулярно к проводнику с током. Этот опыт показывает, что вокруг проводника с током возникают магнитные силовые линии, то-есть образуется магнитное поле.

Пропустите через кусок картона проводник. На картон тонким слоем насыпьте железные опилки. Подключите проводник к источнику тока и слегка постучите пальцем

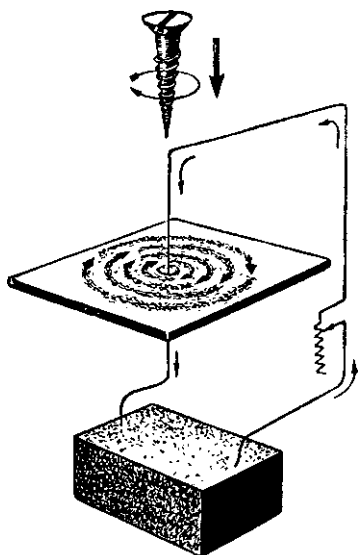


Рис. 58. Расположение магнитных силовых линий вокруг проводника, по которому идет ток, и определение направления магнитных силовых линий с помощью шурупа или винта.

по картону. Вы увидите, что опилки расположатся вокруг проводника с током по концентрическим окружностям (рис. 58). Следовательно, магнитные силовые линии прямолинейного тока представляют концентрические окружности, расположенные в плоскостях, перпендикулярных к проводнику с током.

Для определения направления магнитных силовых линий пользуются правилом винта. Если вообразить винт, поступательное движение которого совпадает с направлением тока, то вращательное движение винта покажет направление магнитных силовых линий.

Согнув проводник в виде окружности, получим кольцевой проводник. Приключив этот проводник к источнику тока, пропустим по нему электрический ток. Поместим в середину кольца магнитную стрелку. Если ток будет проходить по кольцевому проводнику по направлению движения часовой стрелки, магнитная стрелка повернется к нам южным полюсом. Кольцевой проводник с током представляет собой как бы очень короткий магнит с двумя полюсами. В технике очень часто применяются проводники, имеющие вид трубчатых спиралей (рис. 59). Такой проводник с током называется соленоидом.

Каждый виток соленоида представляет собой элементарный магнитик с северным и южным полюсами. Магнитные силовые линии всех витков соленоида складываются. Вместо отдельных маленьких магнитиков получается один общий магнит (см. рис. 59). Полюсами этого магнита служат концы соленоида. Для того чтобы определить полюсы соленоида, пользуются правилом правой

руки. Накладывают правую руку на соленоид так, чтобы четыре сложенных вместе пальца совпали с направлением тока в витках соленоида, тогда отогнутый большой палец укажет северный полюс (рис. 60).

Соленоид обладает свойством втягивать в себя железные и стальные стержни. Чем больше сила тока в соленоиде, тем с большей силой он втягивает внутрь стержень. Втягивание стержня происходит до тех пор, пока концы стержня не будут выступать на одинаковую длину с обеих сторон соленоида.

Втягивание железного стержня внутрь соленоида происходит с одинаковой силой как с северного, так и с южного полюса. Втягивание соленоидом железных и стальных предметов объясняется так: при поднесении железного стержня к одному из полюсов соленоида, например к северному (рис. 61), на ближайшем к соленоиду конце железного стержня образуется южный полюс, на противоположном конце — северный; взаимодействие разноименных полюсов (южного у стержня и северного у соленоида) и является причиной втягивания железного стержня внутрь соленоида.

На этом свойстве соленоида построены многие электроизмерительные приборы, различные механизмы машин и автоматов.

Модель соленоидной пушки

Свойство соленоидов втягивать железные предметы можно использовать в модели соленоидной пушки или пистолета.

Соленоидная пушка состоит из ствола, замка, кнопки для производства выстрела и основания. Ствол представляет собой соленоид (картонная полая трубка, на которую намотан изолированный провод). Размеры ствола даны на рис. 62 в миллиметрах. На ствол можно намотать

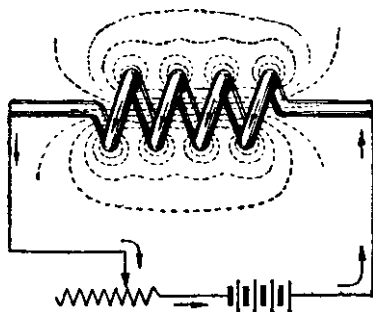


Рис. 59. Общий вид соленоида и расположение в нем магнитных силовых линий.



Рис. 60. Определение полюсов соленоида.

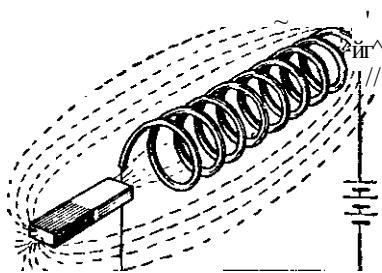
50—100 витков проводом (в любой изоляции) диаметром 0,8—1,2 миллиметра. Этот соленоид рассчитан на ток с напряжением в 48—50 вольт. Замком пушки являются два латунных контакта, изолированных друг от друга. Один из них соединен с отводом от соленоида

; другой контакт присоединен к одному из контактов кнопки или рубильника. Свободный конец соленоида и второй контакт кнопки присоединяют к низковольтной сети.

Основание у пушки деревянное. Ствол к основанию прикрепляется железным кожухом. Снарядом для электрической пушки служит небольшой железный стержень. Его вытаскивают из мягкой стали.

Снаряд в замок закладывают так, чтобы он плотно касался обоих контактов. Затем провода подключают к источнику тока. Для производства выстрела нажимают кнопку, замыкающую цепь соленоида. В этот момент железный стержень (снаряд) с большой силой втягивается в соленоид и, двигаясь с контактов, сразу размыкает цепь соленоида, продолжая по инерции свой полет после вылета из ствола.

Можно изготовить мишень (силуэт танка) и установить ее на таком расстоянии, чтобы до нее долетал «снаряд». Кроме пушки, можно изготовить соленоидный пистолет. Его схема и устройство остаются теми же, что и у пушки, но ствол надо сделать короче. Вместо кнопки у пистолета делается спусковой крючок с предохранительной скобой. С помощью спускового крючка производится выстрел.



—VsAA/WV

Рис. 61. Намагничивание железного сердечника при поднесении его к одному из полюсов соленоида.

Рукоятку для пистолета изготавливают из дерева.

Рис. 62. Внешний вид простейшей соленоидной пушки и ее электрическая схема: 1 — ствол; 2 — катушка; 3 — передний контакт; 4 — задний контакт; 5 — кнопка; 6 — сеть низкого напряжения; 7 — снаряд.

Соленоидная дорога

Свойство соленоида можно использовать в интересной модели соленоидной дороги. Она состоит из подставки, на которой укреплено несколько одинаковых соленоидных катушек, расположенных друг от друга на определенных расстояниях.

На деревянных опорах укреплен однорельсовый путь (деревянная рейка), который проходит внутри соленоида.

Перед каждым соленоидом в рельсе установлена пара контактов, при помощи которых соленоид включается в электрическую цепь. По рельсу на шарикоподшипниках движется железный вагончик (рис. 63, а); размеры на рисунке даны в миллиметрах.

Принцип действия дороги состоит в следующем. Вагончик, двигаясь по рельсу, своим корпусом замыкает контакты цепи соленоида. Ток, проходя по соленоиду, создает сильное магнитное поле. Соленоид втягивает железный вагончик и сообщает ему значительную скорость. Как только вагончик сбежит с контактов, цепь соленоида размыкается, и дальше вагончик движется по инерции. Приближаясь к следующему соленоиду, он снова замыкает контакты цепи второго соленоида. Под действием магнитного поля второго соленоида вагончик снова получит ускорение, позволяющее ему добежать до следующего соленоида, и т. д.

Если расположить рельс и соленоиды по кругу, то вагончик будет совершать непрерывное движение (рис. 63, б).

Соленоидную дорогу можно сконструировать в различных вариантах. Ее можно изготовить для движения взад и вперед по прямому пути внутри одних и тех же соленоидов. На конечных пунктах такой дороги ставят пружины. Вагончик, ударяясь о пружины, получает скорость для обратного движения. При подобном варианте конструкции для дороги нужно меньше места, но зато придется расположить контакты с обеих сторон соленоида так, чтобы вагончик, двигаясь в одну сторону, замыкал по паре контактов с одной стороны каждого соленоида, а возвращаясь обратно, замыкал контакты, находящиеся с другой стороны каждого соленоида. В этом случае контакты лучше сделать подвесными. Одну пару

контактов, соединенных параллельно, укрепляют неподвижно, другую пару контактов изготавливают из латунной полоски и подвешивают. Неподвижные контакты изготавливают из угольных стерженьков (рис. 63, в).

Однорельсовый путь собирают на деревянном основании. Он состоит из деревянных опор (столбиков). Форма и размеры их приведены на рис. 63, г. Количество опор подбирается практически. Благодаря наличию опор рельс можно устанавливать на определенной высоте. Изготовление опор не представляет особой трудности.

Очень тщательно нужно изготовить деревянную рейку для рельса. Не всегда удается подобрать доску нужной длины, из которой можно выпилить рейку. В таком случае из досок или фанеры выпиливают несколько одинаковых реек и сращивают их (склеивают столярным клеем). После сращивания рейку необходимо выверить, чтобы все ее грани и ребра были прямыми, без скосов и изгибов. Затем шлифуют только ее верхнюю грань. Следует отметить, что окончательная шлифовка и лакировка рейки производятся только после того, как будет в ней подготовлено нужное количество отверстий для опор.

Теперь следует приступить к изготовлению соленоидов.

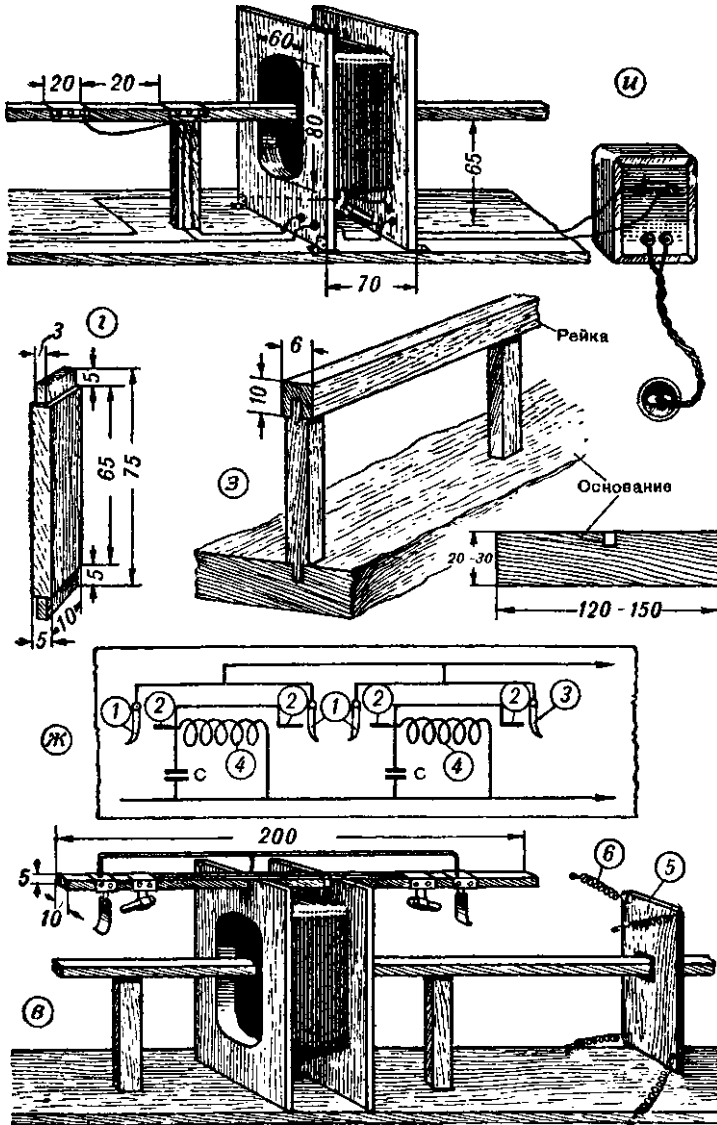
Соленоиды состоят из катушек, на которые намотан изолированный провод. Каркасы катушек выкраивают из довольно плотного картона по размерам, указанным на рис. 63, а) склеивают их и покрывают несколько раз асфальтовым или каким-либо изоляционным лаком, после чего хорошо просушивают.

На приготовленные каркасы наматывают обмотку изолированным проводом с любой изоляцией. Так как сетевой ток в 120—220 вольт представляет большую опасность, то удобнее рассчитать обмотку на напряжение в 48—50 вольт, полученное от понижающего трансформатора.

На каждую катушку надо уложить около 500 витков провода толщиной 0,7—1 миллиметр вместе с изоляцией, после чего следует проверить действие соленоида.

Обмотку соленоида включают через трансформатор в сеть и испытывают силу втягивания. Если окажется, что сила втягивания мала, то наматывают еще витков 100 и снова испытывают силу втягивания. Если при этом

Рис. 63. Соленоидная дорога и ее части: *a* — участок круговой соленоидной дороги с вагончиком; *б* — общий вид круговой соленоидной дороги; *в* — конечный участок прямолинейной соленоидной дороги (*5* — отражательная доска; *6* — пружины); *г* — опорный столбик; *д* — рама вагончика; *е* — электрическая схема круговой соленоидной дороги (*1*, *2* — контакты; *3* — понижающий



трансформатор; 4 — соленоидные катушки); ж — электрическая схема
 прямолинейной соленоидной дороги (1, 3 — подвесные латунные
 контакты; 2 — угольные жестко укрепленные контакты; 4 — соленоид-
 ные катушки); 3 — крепление рейки на основании дороги; и — пони-
 жающий трансформатор; к, л — форма и размеры колес для вагон-
 чиков.

обнаружится ослабление силы втягивания, то сматывают 50 витков и снова испытывают.

Подобным образом испытывают только первый соленоид, а на все остальные катушки наматывают такое число витков, которое будет считаться нормальным для первого соленоида. До тех пор пока еще точно не установлено, сколько нужно всего соленоидов для дороги, наматывают два — три одинаковых соленоида для испытания. Остальные соленоиды изготовляют после того, как будет сделан вагончик и проведено предварительное испытание.

Вагончик состоит из основания (рамы) и корпуса из жести.

Рама представляет собой две пластины из мягкого железа, скрепленные между собой осями. На рис. 63, д показана собранная рама и примерные размеры ее деталей в миллиметрах. На середине оси туго насажены шарикоподшипники, которые, являясь колесами, уменьшают трение и дают возможность вагончику получить большую скорость от соленоида.

Для того чтобы вагончик устойчиво двигался, нужно центр тяжести его вынести ниже точек опоры. Для этого к внешним сторонам рамы прикрепляют дополнительные грузики и проверяют устойчивость ее на рейке. Если рама неустойчиво держится на рейке, то ее надо сбалансировать, иначе вагончик будет падать с рельса. Балансировка производится просто. Сначала определяют, в какую сторону накренилась рама. Предположим, что она накренилась вправо, тогда грузик с правой стороны следует уменьшить (сточить) или же увеличить грузик с левой стороны.

После балансировки определяют устойчивость рамы при движении. Раму прокатывают по рельсу, толкая ее рукой, и наблюдают за ее устойчивостью.

Для того чтобы вагончик свободно передвигался по круговому пути с меньшим трением боковых стенок о рельс, раме вагончика придают изогнутый вид в соответствии с радиусом закругления рельса. Корпус вагончика делают из мягкой листовой жести. Готовый корпус устанавливают на раму так, чтобы его можно было легко снять во время балансировки вагончика. После того как вагончик будет готов, производят временную сборку соленоидной дороги с двумя—тремя соленоидами.

Сначала устанавливают первый соленоид. Затем вагончик ставят на рельс недалеко от соленоида, включают ток в соленоид и, приближая и удаляя вагончик, определяют, с какого места он будет получать наибольшую скорость движения. В этом месте, против передней части вагончика, помещают подвесные контакты, если путь прямой, или же под роликами отмечают карандашом середины выемок контактных пластинок, если путь круговой.

Расстояние от первого до второго соленоида определяется практически, то-есть, пропустив вагончик через первый соленоид, отмечают место, где он остановится. Чтобы точно определить место остановки вагончика, его несколько раз пропускают через первый соленоид. Затем участок пути, который он пробегает, пропущенный через первый соленоид, делят на пять частей и на расстоянии V_s от первого соленоида устанавливают второй соленоид.

Правильность выбора расстояния между соленоидами можно определить и другим способом. Для этого оба соленоида соединяют между собой параллельно. Перед первым соленоидом на установленном месте ставят вагончик и на короткое время, пока он двинется с места, включают ток. Как только вагончик приблизится ко второму соленоиду, снова на мгновение включают и выключают ток, и вагончик, получив ускорение от второго соленоида, пробежит на некоторое расстояние вперед. Приближая к удаляя второй соленоид по отношению к первому, можно точно определить то наиболее выгодное расстояние, на которое следует устанавливать все другие соленоиды. Зная расстояние между двумя соленоидами, легко определить необходимое количество соленоидов для всей дороги.

Сборка соленоидной дороги может быть произведена в следующем порядке. В основание вделывают на клею опоры. Отмечают примерные места, где будут соленоиды прикреплены к подставке, после чего внутри соленоидов пропускают рельс и укрепляют его на опорах. Затем укрепляют контакты. К этим контактам присоединяют искрогасительный конденсатор емкостью от 0,1 до 0,25 микрофарады, который уменьшает обгорание контактов при размыкании цепи соленоида (рис. 63, е).

К смонтированным контактам через соленоид подводят ток. Затем ставят на определенное место первый соленоид и слегка толкают вагончик вперед по рельсу, чтобы

он при своем движении замкнул контакты. Приближая и удаляя между собой соленоиды, находят нужное расстояние между ними. После этого все соленоиды прикрепляют к основанию при помощи прямоугольных лапок.

Все монтажные провода прокладывают под основанием дороги. Перед окончательным закреплением соленоидов пускают вагончик по всей дороге. Убедившись, что он хорошо идет, приступают к внешнему оформлению дороги.

Оформление соленоидной дороги можно сделать в виде метро или туннелей внутри горных перевалов. Для того чтобы придать дороге оформление в виде туннелей, соленоиды сверху покрывают «горами», сделанными из папье-маше. Сверху на горы прикрепляют мох, речной песок с камешками. Выходы и входы в соленоиды также оформляют путем склейки речного песка и мелкого гравия. Основание дороги покрывают клеем и посыпают слоем мелкого речного песка.

ЭЛЕКТРОМАГНИТЫ

Вы уже знаете, что при прохождении электрического тока по соленоиду последний приобретает магнитные свойства и вокруг него образуется магнитное поле. Магнитные свойства соленоида можно значительно усилить, если внутрь его ввести железный стержень. Под действием магнитного поля соленоида железный стержень, введенный внутрь соленоида, намагничивается и образует свое магнитное поле. Магнитные поля соленоида и намагнитившегося железного стержня складываются. Соленоид с введенным внутрь его железным стержнем образует электромагнит, причем железный стержень называется сердечником.

Простейший электромагнит можно получить, обмотав гвоздь изолированным проводом. Если по обмотке пропустить электрический ток, то гвоздь намагнитится, причем на одном конце его образуется северный полюс, а на другом — южный. Степень намагничивания зависит от числа витков и от силы тока, проходящего по обмотке. Чем больше число витков и чем больше сила тока, проходящего по виткам, тем больше степень намагничивания.

Электромагниты обнаруживают магнитные свойства только тогда, когда по обмотке проходит ток. Как только выключается ток, магнитные действия электромагнита прекращаются. Это обстоятельство дает возможность управлять электромагнитом; поэтому он очень часто используется в различных машинах, приборах и автоматах.

Форма электромагнитов бывает различная. Очень часто применяются подковообразные электромагниты, у которых сердечник имеет форму подковы.

Если внутрь соленоида поместить стальной стержень, то после пропускания тока по обмотке стержень намагнитится, причем магнитные свойства его останутся и после выключения тока, так как сталь обладает свойством сохранять остаточный магнетизм. Таким образом изготовляют искусственные магниты.

Модель электромагнитного подъемного крана

На металлургических заводах очень часто чугунные чушки, стальные болванки и готовые железные изделия поднимают и переносят с помощью электромагнитов. Вы можете построить действующую модель электромагнитного подъемного крана.

Главной частью этого крана является электромагнит. Он состоит из кожуха, яра с сердечником и катушки с обмоткой. Общий вид электромагнита показан на рис. 64, а.

Для сердечника подберите кусок мягкого железа цилиндрической формы, длиной 27 миллиметров. Торцы сердечника тщательно обработайте напильником и мелкой шкуркой. Из кровельного железа вырежьте пластинку длиной 110 и шириной 20 миллиметров и на расстоянии 35 миллиметров от концов просверлите в ней два отверстия диаметром 3 миллиметра. Согните пластинку в виде буквы «П» и круглозубцами обогните концы, придав им цилиндрическую поверхность. Эта часть электромагнита называется ярмом. В середине яра припаяйте сердечник (рис. 64, б).

Из картона склейте трубочку, чтобы она плотно надевалась на сердечник, и на концы ее наклейте картонные кружки (рис. 64, в). Это будет каркас для обмотки.

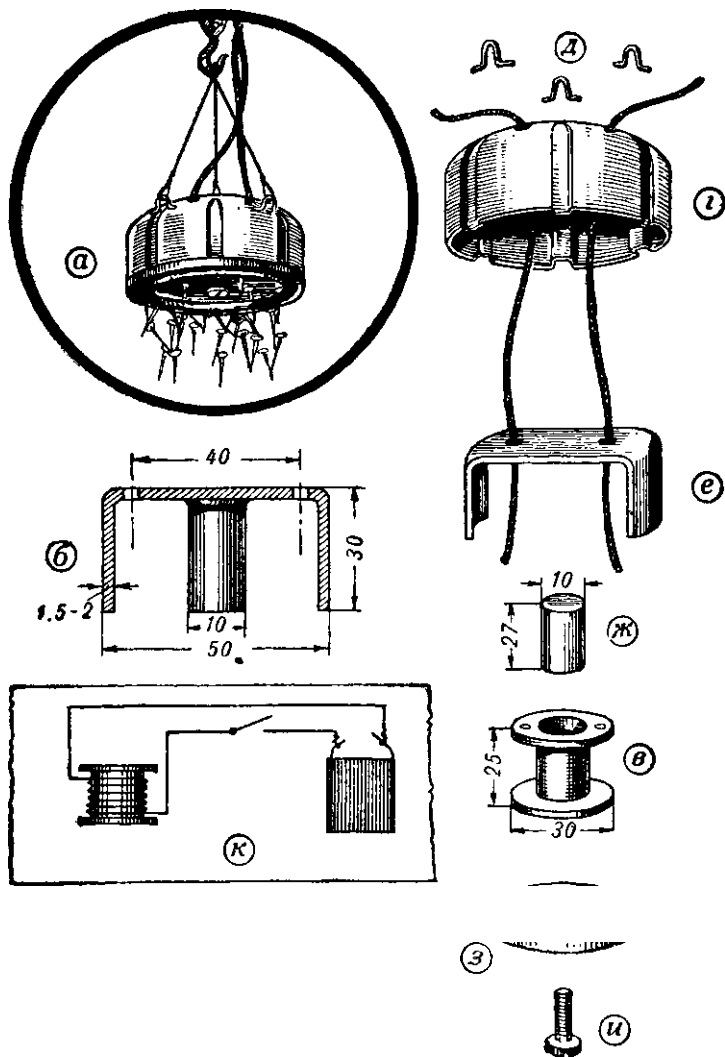


Рис. 64. Электромагнит подъемного крана и его составные части: а — внешний вид электромагнита; б — железный сердечник с ярмом; в — катушка электромагнита; г — кожух; д — подвесные петли; е — ярмо; ж — сердечник; з — металлическая шайба; и — стяжной болтик; к — электроустановка.

Намотайте на него изолированным проводом диаметром 0,3 миллиметра обмотку до заполнения всего промежутка между сердечником и ярмом. Смажьте внутри катушку клеем и наденьте ее на сердечник, выведя предварительно концы обмотки через отверстия в ярме.

Кожух для электромагнита спаяйте из кусочков жести и сделайте в нем два отверстия для концов обмотки. Кожух наденьте на электромагнит и припаяйте к ярму. Наверху кожуха припаяйте ушки из медной проволоки (рис. 64, *д*), к которым привяжите прочную бечевку.

Электромагнит действует от батарейки для карманного фонаря.

Подъемный кран можно собрать из деталей «Электроконструктора».

Электрический звонок

Электрический звонок и его детали показаны на рис. 65.

Основной частью электрического звонка является подковообразный электромагнит *а*. Против полюсов электромагнита на гибкой стальной пластинке подвешен железный якорь *б*, к которому прикреплена контактная пружинка *в*. Эта пружинка соприкасается с концом контактного винтика *г*. К концу якоря прикреплен молоточек *д*, который при работе звонка ударяет по звонковой чашке *е*.

Электрический ток от источника тока подводится к зажиму *ж* и по соединительному проводу идет в обмотку электромагнитов, а затем по основанию *з* — в якорь. Дальше ток проходит по якорю, через контактную пружинку *в* и контактный винтик *г* в стойку *к* этого винтика, откуда через зажим по проводу подходит к звонковой кнопке *л* и возвращается к плюсу источника тока *м*.

Как только ток пройдет по обмотке катушки *о* электромагнита, сердечник его и намагнитится, притянет якорь, и молоточек *д* ударит по звонковой чашке. В этот момент контактная пружинка отойдет от винтика, электрическая цепь разомкнется и сердечник электромагнита размагнитится. Так как якорь теперь не притягивается

электромагнитом, он вернется в первоначальное положение и опять замкнет цепь. Таким образом якорь в электрическом звонке служит прерывателем тока.

Проводка звонковой сигнализации

Для проводки простейшей звонковой сигнализации потребуются звонковый провод, изоляционная лента, эбонитовые трубки, дощечки, кнопка. Если кнопку трудно найти в продаже, ее легко изготовить самому. Для изготовления кнопки берут две упругие железные, а еще лучше — латунные, полоски и укрепляют на доске. Из дерева делают кнопку. Затем изготовляют для нее крышку с отверстием. К латунным полоскам присоединяют кончики проводов. При нажатии на кнопку (рис. 65, *н*) пластинки должны между собой соприкоснуться, создавая надежный контакт. Провода, присоединенные к обеим пластинкам (рис. 65, *с*, *г*), замыкают цепь звонка. Кнопка в собранном виде показана на рис. 65, *р*.

Звонковая проводка значительно проще, чем осветительная. Прежде чем приступить к прокладке звонковой линии, необходимо произвести ее разметку и установить, где должны быть укреплены кнопка и звонок. Сначала составляют схему будущей звонковой линии на бумаге.

Составляя схему звонковой проводки с питанием от элементов, учитывают, чтобы они были поставлены близко от звонковой линии: в этом случае будет истрачено меньше провода.

Проверив правильность составления схемы (ток должен пройти через все детали звонка и вернуться к источнику), можно приступить к работе. Сначала размечают места для прокладки проводов, а потом заготавливают проволочные скобочки, которыми будут прикрепляться провода (звонковая проводка с питанием от элементов в сухих помещениях прокладывается не на роликах, а непосредственно по стене). Затем закрепляют на стене звонок. Если панель звонка деревянная, ее прибивают прямо к стене. А если панель металлическая, под нее подкладывают деревянную дощечку. К клеммам звонка присоединяют два провода. Их складывают вместе, обер-

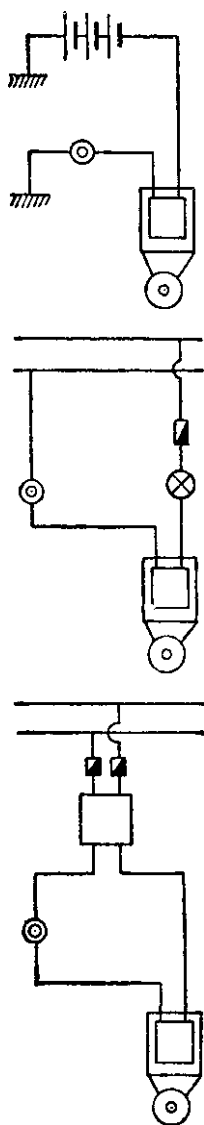


Рис. 66. Схемы звонковой проводки.

тывают изоляционной лентой и прикрепляют к стене скобочкой. Для большей прочности у самого звонка провода прикрепляют к стене двумя скобочками, расположенными друг от друга на расстоянии 3—5 сантиметров. Затем натягивают эти провода и закрепляют их на противоположном конце проводки. Скобочки располагают друг от друга на расстоянии 1,5 метра.

Для гальванических элементов делают специальные ящички и укрепляют их на стене еще до начала прокладки проводов. По размеченным местам прокладывают и укрепляют провода, доводя их до источника тока. Заканчивается проводка присоединением кнопки.

Кнопку укрепляют на стене тоже на предусмотренном по схеме месте. Сначала к стене прибивают дощечку, прикрепляют кнопку и к ней присоединяют провода.

При прокладке звонковой проводки в сыром помещении вместо скобочек применяют ролики.

Если в качестве источника тока используется осветительная сеть, при прокладке провода через стену на него надевают эбонитовые трубки. Это делается для того, чтобы не произошло замыкания между проводами. При использовании для звонка осветительной сети надо ставить предохранители. Схемы звонковой проводки показаны на рис. 66.

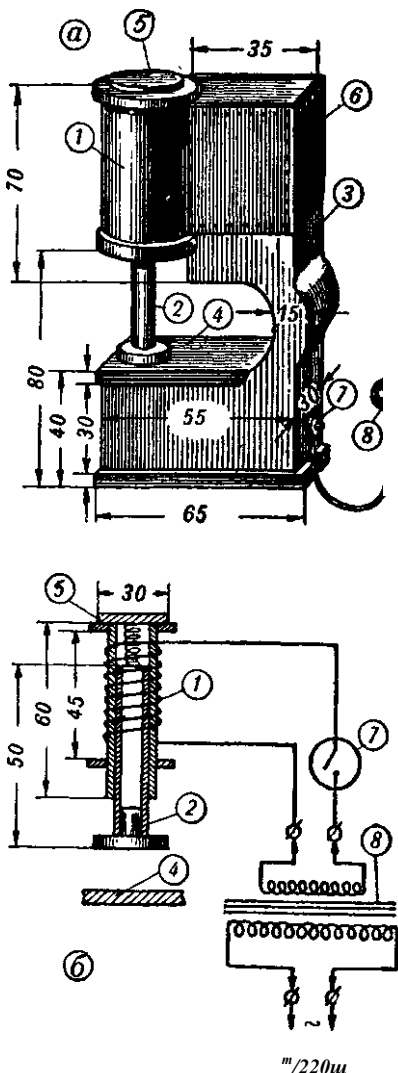
Модель электромота

Общий вид электромота показан на рис. 67, а. Модель состоит из катушки (соленоида), железного сердеч-

ника с молотом и корпуса с наковальней. На рисунке указаны примерные размеры корпуса. Корпус делается из сухого деревянного бруска длиной 140—150 и толщиной 100—120 миллиметров. В качестве наковальни можно

взять металлическую пластинку и прикрепить ее мелкими шурупами на рабочей площадке корпуса. Для соленоидной катушки подберите железную трубку с внутренним диаметром 10—12 миллиметров и отпилите от нее кусок длиной 60 миллиметров. Вырежьте из фанеры толщиной 4—5 миллиметров два кружка диаметром 40—45 миллиметров, просверлите в них отверстия по внешнему диаметру трубки и на ее концы туго насадите их с клеем «БФ-2». Это будут щечки катушки. Промежутки между щечками покройте двумя слоями бумаги. После этого возьмите обмоточный провод (в любой изоляции) диаметром 0,3—0,4 миллиметра. Вам его потребуется

Рис. 67. Модель электро молота: а—внешний вид модели; б—электромонтажная схема электро молота; 1—соленоидная катушка; 2—железная трубка с молотом на конце; 3—деревянный корпус; 4—наковальня (металлическая пластинка); 5—фанерная крышка, закрывающая верхнее отверстие в катушке; 6—жестяной поясок, которым катушка прикрепляется к корпусу молота; 7—выключатель; 8—соединительный шнур со штепсельной вилкой.



примерно 25—30 метров. Перед намоткой к концам обмоточного провода припаяйте гибкие проводники длиной 150—170 миллиметров. Место припайки изолируйте лентой. Намотку производите ровными слоями, разделяя их бумажной прокладкой. Намотку сверху покройте двумя слоями плотной бумаги. В корпусе сделайте бороздки для прокладки проводов от катушки.

Сердечник молота сделайте из железной трубки с внешним диаметром 8—10 миллиметров. Она должна свободно входить в отверстие катушки соленоида. Отверстие с одного конца стержня забейте деревянной пробкой. Во второй его конец вставьте тоже деревянную пробку, придав ей форму круглого молота. Когда сердечник будет готов, свейте пружинку из стальной проволоки диаметром 0,25—0,30 миллиметра в пять — шесть витков. Она будет выталкивать сердечник при разомкнутой цепи.

Отверстие в верхней щечке катушки закройте фанерным или жестяным кружком. После этого из жести от консервной банки вырежьте полоску шириной 45 миллиметров для прикрепления соленоида к корпусу. В катушку сначала опустите пружинку, затем вставьте стержень и прикрепите соленоид к корпусу пояском. Схема электро-молота показана на рис. 67, б.

Монтаж проводки сделайте скрытым. Для этого просверлите отверстие в основании корпуса и пропустите в него провода. Для работы модели электро-молота требуется ток с напряжением 8—12 вольт.

Регулировка модели состоит в подборе напряжения для соленоидной катушки. Если при нажатии кнопки стержень с большой силой втягивается в катушку, необходимо уменьшить напряжение до величины, при которой он будет втягиваться с небольшой силой. Если же при нажатии на кнопку стержень не будет втягиваться или мало втянется, надо увеличить напряжение питания или же смотать несколько витков провода.

ЭЛЕКТРОЭРОЗИОННЫЙ КАРАНДАШ

Познакомимся с интересным карандашом. По внешнему виду он напоминает собой шариковую авторучку. Однако в нем нет ни пера с чернилами, ни шарика с пастой.

Но он прекрасно пишет на металлической пластинке. То, что им написано, стереть уже нельзя обычной ученической резинкой. Эту надпись нельзя также и смыть. Как ни странно, но этот карандаш пишет тонкой, остро заточенной медной проволочкой, которая укреплена на его конце и приспособлена вместо грифеля. Стоит только прикоснуться к металлической пластинке острием проволочки, как карандаш начинает жужжать, подобно шмелю, причем между пластинкой и острием проскакивает едва заметная искра. От карандаша выведен электрический шнур к источнику тока* Теперь вы легко догадаетесь, что этот карандаш пишет с помощью электричества.

Как видите, мы столкнулись с новым методом применения электричества для непосредственного письма на металлах. Однако этот метод находит и другие применения. Пользуясь им, можно просверлить отверстие любой формы в самых твердых сплавах металлов. «Сверло» при этом не изнашивается — его роль выполняет мягкий, тонкий латунный электрод соответствующего профиля. Кроме того, электричество непосредственно используется для резки, гравировки, шлифовки, притирки твердых металлов, заточки инструментов и проч. Следует отметить, что все эти процессы удивительно просты, экономичны, не требуют больших материальных затрат и дорогостоящего оборудования.

Этот метод открыли советские ученые лауреаты Сталинской премии — доктор технических наук Борис Романович Лазаренко и Наталия Иоасафовна Лазаренко. Сущность этого метода основана на свойстве электрической искры отрывать мельчайшие крупички металла и переносить их с одного электрода, называемого анодом, на другой, называемый катодом.

Может быть, вам приходилось наблюдать, как электрический звонок перестает работать из-за того, что вибрирующая пластинка в месте соприкосновения (контакта) с острием контактно-регулирующего винта оказывается как бы прожженной насквозь. Если посмотреть на контактно-регулирующий винт такого звонка, то легко можно заметить, что на его острие образовался налет металла, который был перенесен сюда с вибрирующей пластинки под действием электрической искры. Электрическая искра всегда возникает при размыкании цепи в точке разъеди-

нения контактов. Явление переноса металла с одного электрода на другой электрод с помощью электрической искры называется электрической эрозией (от латинского слова «эродере» — «разъедать»).

Работами ученых Лазаренко было доказано, что при электрическом разряде между двумя электродами, разделенными воздушной средой, образуется вначале очень узкий канал проводимости, по которому проходят электроны с катода на анод. Поток электронов, обрушиваясь на небольшой участок анода, вызывает взрыв этого участка с выбросом металла. Этот металл летит на катод, и на нем образуется налет металла, из которого сделан анод.

Если взять в качестве анода очень твердый инструментальный сплав, а в качестве катода — какой-либо режущий инструмент, например резец или стамеску, и включить в электрическую цепь, можно с помощью электрической искры нанести на рабочую поверхность режущего инструмента очень тонкий слой твердого сплава, который в значительной степени упрочняет инструмент. Процесс нанесения твердого сплава на инструмент носит название электроискрового покрытия. Он широко применяется на заводах нашей страны.

Устройство и действие электроэрозионного карандаша

Общий вид электроэрозионного карандаша и его устройство показаны на рис. 68. Он состоит из футляра со съемной обоймой, которые служат для крепления частей карандаша. В футляре закреплена катушка с обмоткой. Она играет роль электромагнита. Один конец обмотки катушки припаян к каркасу катушки, а другой выводится для подпайки шнура. В отверстие катушки на некоторую глубину входит железный стержень, на противоположный конец которого туго насажен латунный наконечник. Стержень вместе с наконечником составляют подвижную часть вибратора. В торце футляра просверлено отверстие, в котором перемещается наконечник. Этот наконечник с одного торца имеет отверстие для вставки медной проволоки, а на противоположном конце сделан опорный венчик, который служит опорой и не позволяет наконечнику выпадать из футляра. На стержень насажена тонкая пружина. Одним концом она

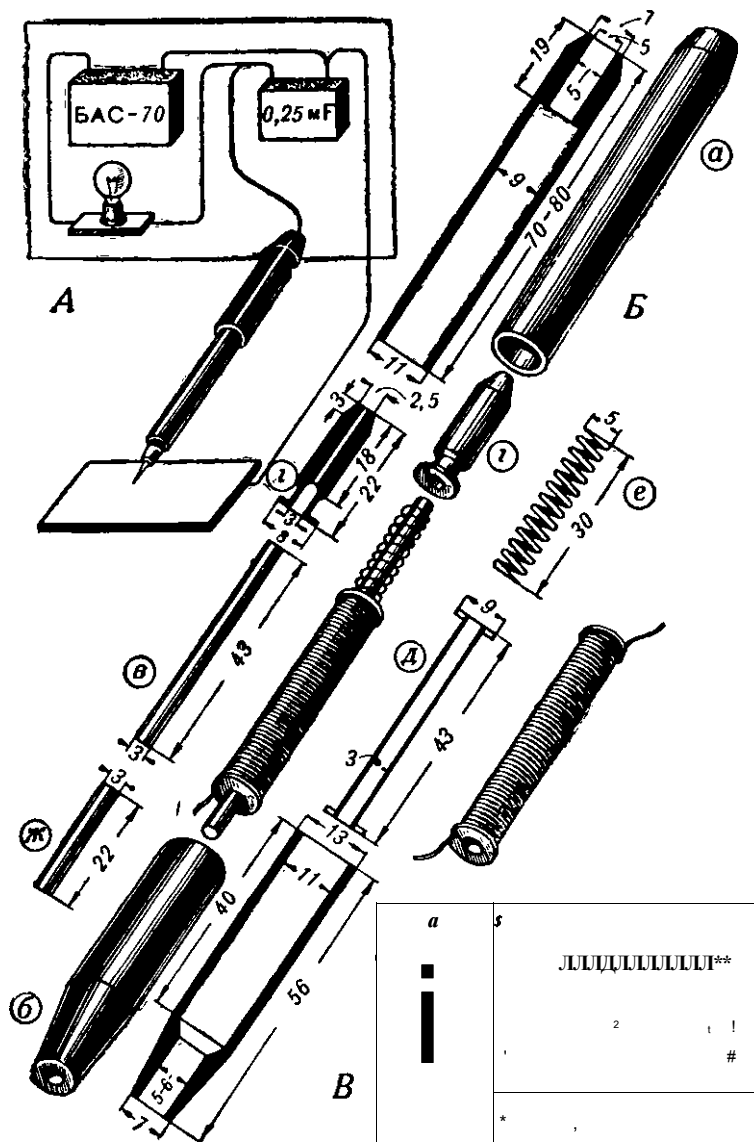


Рис. 68. Электроэрозионный карандаш и его детали: А — внешний вид карандаша и его монтажная схема; В — детали карандаша (а — футляр; б — обойма; в — железный стержень; г — наконечник; д — каркас катушки; е — пружина; ж — железный упор). В — электрическая схема карандаша.

упирается в опорный венчик, а другим — в щечку катушки. Под действием пружины стержень выводится из катушки на определенную длину. В отверстие катушки с внешней стороны вставлен упор из железа, перемещением которого регулируется длина хода стержня.

В торце обоймы просверлено отверстие, через которое пропущен тонкий, гибкий однопроводный электрический шнур, который припаивается к концу обмоточного провода катушки электромагнита. Чтобы конец провода не отрывался от шнура, последний обматывают изоляционной лентой в два — три слоя на небольшом расстоянии от катушки. Провод от карандаша включают в электрическую цепь. Схема электрической цепи показана на рис. 68, В. В качестве источника тока применена сухая анодная батарея 1 напряжением 70 вольт. Для регулировки напряжения последовательно в цепь между точками а и б включен реостат 2. Параллельно источнику тока (в точках в и г) включен конденсатор 3 емкостью 0,25 микрофарады. Корпус катушки электромагнита карандаша и стержень с наконечником играют роль анода 5, а металлическая пластинка 6 выполняет роль катода. Она присоединена к источнику тока в* точках е и д. Сердечник вместе с наконечником и медной проволокой изображены жирной стрелкой 5.

Как только острие анода коснется металлической пластинки катода, по катушке 4 будет проходить ток, создавая в ней магнитное поле. Под действием этого поля железный сердечник втянется в соленоид до упора, электрическая цепь карандаша разомкнется в точке касания острия. В этом месте возникает электрическая искра, которая с анода перенесет очень маленькую частичку металла на катод. Как только цепь разомкнется, магнитное действие катушки исчезнет и пружина возвратит стержень в первоначальное положение, при котором вновь произойдет замыкание электрической цепи. Снова по катушке пойдет ток, создавая магнитное поле. Стержень втянется внутрь катушки, и вновь произойдет размыкание цепи, сопровождаемое возникновением искры и переносом металла. Этот процесс может совершаться продолжительное время, перенося металл анода на катод. Если водить острием карандаша по пластинке, на ней будет оставаться непрерывный след.

Действие электроэрозионного карандаша напоминает собой действие электрического звонка. В карандаше роль вибрирующей (колеблющейся) части выполняет стержень с пружиной. Стержень совершает очень большое число колебаний в секунду — до полутора тысяч и более.

В электрической схеме карандаша применен конденсатор. Его роль сводится к накоплению энергии в тот момент, когда цепь разомкнута, и мгновенной отдаче накопленной энергии в момент замыкания цепи. Реостат в схеме имеет двойное назначение: им можно регулировать напряжение в цепи, практически подбирая наиболее выгодное напряжение для работы карандаша, и, кроме того, он не дает возможности разрядиться конденсатору через источник тока в момент замыкания цепи.

Изготовление деталей и сборка карандаша

В качестве футляра с обоймой можно взять корпус старой авторучки. Если под руками не окажется неисправной авторучки, футляр можно выточить из любого изоляционного материала: текстолита, карболита, органического стекла или же, в крайнем случае, из сухого дерева твердой породы (береза, клен, ясень и др.). Форма и размеры футляра и обоймы приведены на рис. 68, *Б* в миллиметрах. Стержень надо изготовить из железа, а наконечник — из латуни; размеры их указаны на рис. 68, *в* и 68, *г*.

Наконечник можно выточить на токарном станке или, в крайнем случае, сделать из алюминиевого прутка. В нем с одного торца просверливают отверстие диаметром 1,2—1,5 миллиметра для вставки медной проволоочки, а с другого торца просверливают отверстие такого диаметра, чтобы можно было туго вставить в него стержень. Вместо венчика к торцу наконечника приклеивают клеем «БФ-2» металлическую шайбу или же припаивают ее к стержню возле наконечника.

Каркас катушки показан на рис. 68, *д*. Остов каркаса изготовляют из латунной или железной трубки, внутренний диаметр которой должен быть немного больше диаметра сердечника-стержня или же диаметр трубки берут равным диаметру стержня. В этом случае стержень тщательно шлифуют наждачной бумагой, чтобы он не

создавал заметного трения и свободно перемещался внутри трубки катушки.

Щечки катушки можно изготовить из жести. Для этого на куске жести шилом размечают центры кружков и циркулем проводят окружности щечек. Затем в намеченных центрах просверливают отверстия диаметром, равным внешнему диаметру трубки. После этого ножницами вырезают кружочки по ранее проведенным окружностям. Получились шайбы; их припаивают по концам трубки (они будут служить щечками катушки), и каркас катушки готов.

Теперь надо взять обмоточный провод марки ПЭ-0,2 (провод в эмаливой изоляции, диаметром 0,2 миллиметра) и намотать катушку ровными слоями, виток к витку, до заполнения. Перед намоткой зачищают до блеска небольшой конец обмоточного провода и припаивают его к трубке возле одной из щечек. Затем приступают к аккуратной намотке. После того как намотка будет закончена, к концу обмоточного провода припаивают тонкий, гибкий проводник, делают им один — два витка и привязывают вывод ниткой, чтобы он не разматывался.

Затем надо изготовить пружину. Материалом для нее может служить балалаечная струна или же стальная проволока подходящего диаметра. Пружину навивают на металлическом прутке диаметром 5—6 миллиметров. Для этого в ручные или настольные тиски зажимают пруток вместе с кончиком проволоки, второй конец проволоки туго натягивают плоскогубцами и навивают вокруг прутка десять витков, плотно укладывая их друг к другу; обрезают лишние концы проволоки, и пружина готова. Ее несколько растягивают и надевают на стержень. Упор для стержня изготавливают из железного прутка такого диаметра, чтобы он туго входил в отверстие катушки. Форма и размеры упора показаны на рис. 68, ж. Перемещающий упор внутри катушки, можно регулировать величину зазора между стержнем и упором. Точнее положение упора определяют опытным путем.

Сборку карандаша производят в следующем порядке. Сначала на стержень с наконечником надевают пружину. Затем вставляют стержень в футляр так, чтобы наконечник своим венчиком лег на выступы внутри футляра, а

небольшая часть наконечника выходила из торца футляра. После этого вставляют катушку в футляр, причем стержень должен войти внутрь своим свободным концом на расстояние около U_3 длины катушки. Затем пропускают шнур через отверстие в торце и один провод припаивают к каркасу катушки, а другой — к выводу от обмотки катушки и покрывают изоляционной лентой.

Сборка электрической схемы и регулировка карандаша

На рис. 68, А показана электрическая схема карандаша. В этой схеме нет специального сопротивления. Оно заменено соответствующей электрической лампочкой, у которой накальная нить обладает достаточным сопротивлением для обеспечения нормальной работы карандаша.

Теперь надо собрать схему. Монтаж схемы производят в следующем порядке. Провод от положительного полюса батареи БАС-70 соединяют с одним выводом от патрона лампочки на 75 ватт, 120 вольт, второй вывод от патрона соединяют с зажимом конденсатора. Затем к этому же зажиму присоединяют провод, идущий от обмотки катушки электромагнита. После этого соединяют отрицательный полюс батареи БАС-70 со вторым зажимом конденсатора и с этим же зажимом соединяют еще два провода: один провод — от каркаса катушки электромагнита и другой — от катода (от металлической пластинки). На этом заканчивается сборка электрической схемы.

Затем необходимо отрегулировать карандаш. Для этого берут небольшой кусочек медной проволоки диаметром 1,2—1,5 миллиметра. Это будет пишущий сердечник. Один конец его остро затачивают напильником, а другим концом вставляют в отверстие стержня. Если пишущий сердечник будет свободно входить в отверстие, то его чуть-чуть расклепывают и туго вставляют. Затем слегка прикасаются к катоду острием пишущего сердечника. Если при этом весь стержень будет колебаться с малой частотой, снимают обойму и постепенно двигают упор вглубь катушки до тех пор, пока стержень не станет вибрировать с большой частотой, издавая звук. Это звучание и будет служить признаком наиболее правильного режима работы карандаша.

Карандаш начинает удовлетворительно работать при частоте колебаний стержня примерно около тысячи в секунду. Если же стержень будет плохо вибрировать после вдвигания и выдвигания упора, разбирают карандаш, снимают пружину и растягивают ее так, чтобы она имела большую упругость, а может быть, потребуется и ослабить пружину. Все это проверяют практически. После этого карандаш собирают и снова регулируют, передвигая упор вдоль катушки и подбирая необходимую упругость пружины. Если передвижением упора не удастся достигнуть нужной частоты колебаний, реостатом подбирают необходимое напряжение, создающее нормальный режим работы карандаша. При работе у него время от времени обгорает и притупляется пишущее острие, поэтому систематически очищают его от нагара и затачивают.

Если вы хотите произвести надпись на металлической пластинке или на каком-либо другом металлическом предмете, то его соединяют с отрицательным полюсом батареи, а карандаш при этом держат строго вертикально и слегка (без нажима) касаются поверхности, на которой делается надпись или рисунок.

Карандаш позволяет писать и по стеклу. Для этого стеклянную пластинку обертывают алюминиевой или свинцовой фольгой и по ней наносят рисунок. Фольга быстро прогорает, оставляя на стекле серебристую линию.

Карандаш хорошо работает как на постоянном, так и на переменном токе напряжением от 24 до 120 вольт. Ниже приводится таблица, в которой указаны величины необходимых сопротивлений или электролампочек, заменяющих эти сопротивления.

ВЕЛИЧИНА НЕОБХОДИМОГО СОПРОТИВЛЕНИЯ ДЛЯ ЭЛЕКТРОЭРОЗИОННОГО КАРАНДАША

Напряжение источника питания (в вольтах)	Величина сопротивления (в омах)	Для замены сопротивления необходимо взять лампочку	
		напряжением (в вольтах)	мощностью (в ваттах)
24—30	10		
40	100	120	100
80	200	120	75
120	300	120	50

Все оголенные части прибора должны быть тщательно изолированы изоляционной лентой.

Конденсатор и сопротивление можно смонтировать на отдельной переносной панельке.

Мы ранее рекомендовали конденсатор емкостью 0,25 микрофарады. Для электроэрозионного карандаша можно взять бумажный конденсатор емкостью от 0,2 до 2 микрофарад с рабочим напряжением в 250 вольт.

На основе свойства электрической эрозии можно сделать модели станков для резки твердых металлов и прошивки в них отверстий любой формы.

МОДЕЛЬ ТЕЛЕГРАФНОГО АППАРАТА

Основоположниками современного телеграфа являются русские изобретатели и ученые. Использование электромагнитного действия тока для целей телеграфирования впервые предложено в 1832 году русским физиком и изобретателем Павлом Львовичем Шиллингом. Первая в мире телеграфная линия была построена в России под руководством П. Л. Шиллинга и введена в действие в 1837 году между Петербургом и Кронштадтом. Работы П. Л. Шиллинга послужили началом развития электромагнитных телеграфов.

Первый буквопечатающий телеграфный аппарат был сконструирован русским ученым Б. С. Якоби в 1850 году.

Мы рекомендуем вам построить простейшую модель телеграфного пишущего аппарата, которая даст возможность вести переговоры с помощью телеграфной азбуки между двумя пунктами, расположенными на расстоянии не менее 500 метров.

На рис. 69 (а) показан самодельный телеграфный аппарат в собранном виде. Он состоит из основания 1, к которому прикреплены: электромагнит 2, телеграфный ключ 3, стойка 4 с двумя бабинами телеграфной ленты 5 и, вертикальная стенка 6.

Сбоку к вертикальной стенке прикреплены лентонаправляющий 7, лентонажимной 8 и лентопротяжный 9 валики; чернильница 10 с тушью или чернилами, прикрепленная хомутиком коромысло 12, к одному концу

Рис. 69 (а). Внешний вид модели телеграфного аппарата.

которого прикреплен якорь 13, а к другому пишущее колесико 14. Коромысло, подвешенное к кронштейну 15 с помощью скобочки 16, пружинки 17, болтика 18 с гайкой 19, может поворачиваться на оси-шурупе 20.

Линия приема-передачи подключается к зажимам L_1 и L_2 укрепленным на основании (панели). Провода, соединяющие электромагнит со всеми деталями телеграфного аппарата, проложены под его основанием.

Схема соединения двух аппаратов показана на рис. 69 (б).

Действие телеграфных аппаратов рассмотрим по приведенной схеме, где показаны два пункта, соединенные между собой двухпроводной линией передачи (L_1 и L_2).

На каждом пункте имеется электромагнит телеграфный ключ 2 и батарея питания KBC (карманная батарея сухая), включенная между контактами 3 и 4 ключа. Контакт 5 ключа в пункте A соединен линией L_1 с контактом 5 ключа, установленного в пункте B , через обмотки электромагнитов 6. Контакт 3 ключа в пункте A соединен линией L_2 с контактом 3 ключа в пункте B .

Пусть из пункта A ведется передача, а в пункте B производится прием переданных сигналов.

При нажатии на ключ в пункте *A* замыкаются его контакты *4* и *7* и размыкаются контакты *3* и *8*. В этот момент электрический ток от отрицательного полюса батареи последовательно пойдет через контакты *4* и *7*, коромысло ключа *9*, контакт *5*, пройдет обмотку электромагнита *6* аппарата в пункте *A* и через линию *Л1* поступит в обмотку электромагнита *6* аппарата в пункте *Б* и дальше через контакты *5*, коромысло ключа *9*, контакты *8* и *3* и линию *Л2* возвратится к положительному полюсу батареи.

Так будет идти ток до тех пор, пока нажат ключ в пункте *A*. В момент прохождения тока по обмотке электромагнита его якорь *10* притянется к сердечнику *11* и поднимет вверх противоположный конец коромысла *12* с пишущим колесиком *13* до соприкосновения с валиком *14*, к которому прижимается бумажная лента *15*.

Пишущее колесико, нижняя часть которого находится в чернильнице *16*, при движении ленты по валику наносит на ней тире или точку, в зависимости от продолжительности нажатия ключа. Тире будет получаться при продолжительном нажатии, точка — при коротком. В телеграфной азбуке буквы состоят из сочетания точек и тире.

Если ключ не нажат, то электрическая цепь разомкнута, ток в линию не поступает, и пружинка *17* подни-

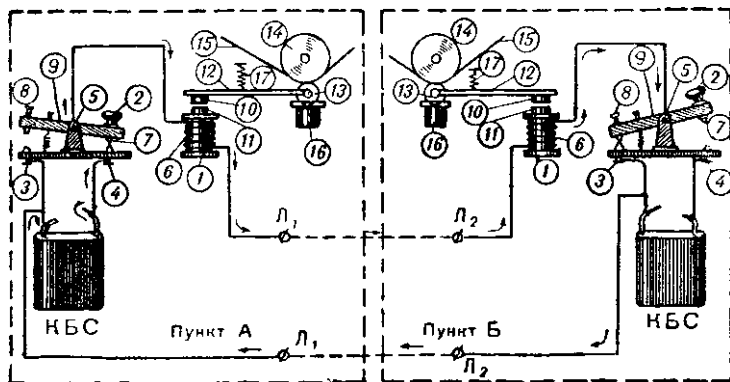


Рис. 69 (о). Упрощенная электрическая схема телеграфной связи между двумя пунктами.

мает якорь вверх и опускает противоположный конец коромысла вниз, отводя пишущее колесико от бумажной ленты и погружая его в чернильницу.

То же самое происходит при передаче из пункта *Б* в пункт *А*. Разница в данном случае будет состоять в том, что ток в линию пойдет от батареи *КБС* при нажатии ключа в пункте *Б*.

В рассмотренной схеме телеграфной связи телеграфист передающего пункта может производить контроль правильности передаваемой телеграммы, если лента его аппарата будет двигаться.

ИЗГОТОВЛЕНИЕ МОДЕЛИ АППАРАТА

Модель самого простого телеграфного аппарата монтируют на деревянном основании 1 размером 350 X X 160 X 20 миллиметров. Форма и размеры деталей телеграфного аппарата показаны на рис. 70. В таком аппарате телеграфная лента протягивается рукой телеграфиста.

Электромагнит 2 аппарата состоит из двух катушек, намотанных в противоположные стороны проводом ПЭ-0,2. На каждую из катушек уложено по 600 витков. На всю обмотку электромагнита берут 60—70 метров провода.

Сердечники 3 катушек электромагнита изготавливают из мягкой железной трубки. Их размеры приведены на рисунке. Сердечники прикрепляют к железной пластинке 4 с помощью шурупов 5. Под головки шурупов подкладывают квадратики 6 из мягкого железа. Они служат полюсными надставками, которые уменьшают рассеивание магнитных силовых линий, идущих из одного полюса электромагнита в другой. Якорь 7 электромагнита делают тоже из мягкого листового железа.

Каркасы катушек 15 электромагнита склеивают из плотного картона по размерам сердечника. На одном каркасе обмотку наматывают в одну сторону, а на другом — в противоположную. Затем конец обмотки одной катушки соединяют с началом другой, как это показано на рисунке.

Коромысло 8, на концах которого крепят якорь и пишущее колесико, можно сделать в виде бруска из сухого

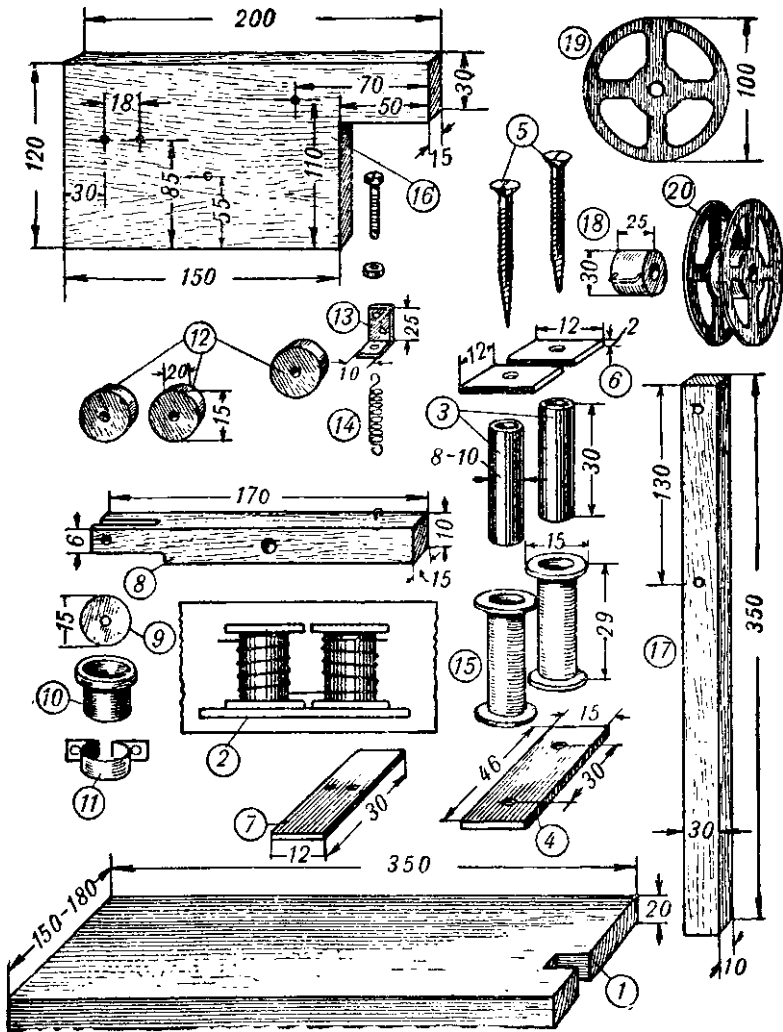


Рис. 70. Примерная конструкция деталей модели телеграфного аппарата.

дерева размером 170 X 15 X 10 миллиметров. Для пишущего колесика 9 надо вырезать кружок диаметром 15 миллиметров из алюминия, меди или мягкого железа. В центре кружка просверливают сверлом или же пробируют гвоздем отверстие для оси, на которой он должен свободно вращаться.

Колесико надо установить в прорези коромысла так, чтобы оно находилось против середины чернильницы и при вращении не качалось из стороны в сторону. Для этого между колесиком и стенками прорези надо проложить небольшие втулки. Вместо пишущего колесика можно взять мягкий простой карандаш и туго закрепить его в отверстии на конце коромысла.

Чернильницей 10 может служить карболитовая крышка от флакона из-под одеколona. Хомутик 11 делают из жести. Валики 12 можно сделать из дерева.

Кронштейн 13 делают из листовой латуни, меди или железа толщиной 1,5—2 миллиметра. Он прикрепляется к вертикальной стенке 16.

Пружину 14 изготовляют из стальной проволоки или из балалаечной струны (8—10 витков).

Бабины 20 для телеграфной ленты делают из дерева. Щечки 19 бабины вырезают из фанеры толщиной 1—3 миллиметра или же из плотного картона. Сердечник бабины 18 — деревянный цилиндр диаметром 30 миллиметров и длиной 25 миллиметров (по ширине телеграфной ленты).

Стойка 17, на которой крепятся бабины, делается из дерева.

Телеграфный ключ и его детали показаны на рис. 71. Он состоит из деревянного основания стойки ключа 2, сделанной из медной пластинки толщиной 1,5—2 миллиметра, и деревянного коромысла 3, обтянутого с трех сторон жестяным кожухом 4. На одном конце коромысла ставится головка ключа 5, прикрепленная винтом 6 и гайкой 7. На противоположном конце коромысла крепится передний контактный винт 8, закрепленный гайками 9. В отверстие, расположенное на коромысле ближе к стойке, пропускается регулировочный винт 10 ключа с гайкой 11. На винт надевается одним концом пружина 12, а другим концом она прикрепляется к основанию ключа скобочкой 13.

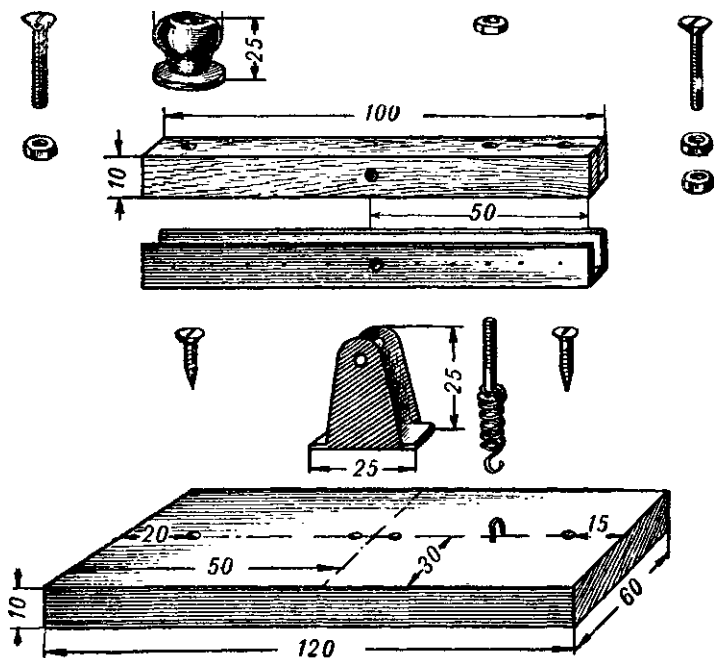


Рис. 71. Телеграфный ключ и его детали.

Пружина ключа изготавливается из стальной проволоки диаметром 0,3—0,5 миллиметра (6—8 витков).

Стойка 2 крепится в середине основания ключа, а по обеим сторонам от нее, против переднего и заднего контактных винтов, ввинчиваются в качестве переднего и заднего контактных упоров шурупы 14 и 15. Снизу к ним припаиваются гибкие изолированные провода, для которых в основании ключа делаются специальные бороздки. К стойке тоже припаивается гибкий провод, который снизу основания прокладывается в бороздке и закрепляется железными скобочками.

Регулировка собранного ключа заключается в установлении нужного зазора между нижними концами контактных винтов 8 и 6 и контактными упорами 14 и 15. Этот зазор должен быть от 3 до 5 миллиметров. Упругость хода ключа регулируется датяжением пружины 12 с помощью винта 10 и гайки 11.

Сборка модели аппарата

На вертикальной стенке 6 (рис. 69 (а) на стр. 140); сначала укрепляют валики 7, 8 и 9. Затем к концам коромысла 12 прикрепляют якорь 13 и пишущее колесико 14.

После этого надо приложить коромысло к вертикальной стенке и разметить места для крепления электромагнита и чернильницы.

Чернильницу 10 крепят к вертикальной стенке хомутиком 11. Для перемещения чернильницы вверх и вниз в хомутке делают вырезы под стягивающие шурупы.

На деревянном основании укрепляют электромагнит 2. Затем закрепляют на оси коромысло 12 и подвешивают его с помощью пружины 17 к кронштейну 15. Расстояние между якорем и наконечником электромагнита подбирает опытным путем, подтягивая и опуская винт 18 пружины 17. Ориентировочно зазор между якорем и электромагнитом должен быть 3—4 миллиметра.

На основании аппарата со стороны электромагнита прикрепляют телеграфный ключ 3. Провода от обмотки электромагнита и от ключа пропускают в бороздки под основание аппарата и закрепляют их скобочками.

Между электромагнитом и ключом прикрепляют зажимы L_1 и L_2 для присоединения линии.

Схема соединения двух аппаратов приведена на рис. 69 (б). После монтажа схемы прикрепляют стойку с бабинами так, чтобы телеграфная лента ложилась на валики без перекосов. В противном случае лента при движении будет спадать. Бабины должны свободно вращаться на своих осях.

На этом сборка аппарата заканчивается.

Модель такого простого аппарата не имеет лентопротяжного механизма, поэтому при приеме надо левой рукой равномерно протягивать ленту, а правой записывать передаваемые знаки.

Работа на ключе

Чтобы научиться быстро и правильно передавать телеграммы, а также свободно читать принимаемый текст, надо соблюдать следующие правила:

1. Продолжительность передачи одного тире должна быть в три раза больше, чем продолжительность передачи одной точки.

2. Промежуток времени между элементами передаваемой буквы должен равняться времени передачи точки.

3. Промежуток времени между передаваемыми буквами или цифрами должен быть больше, чем при передаче одного тире.

4. Промежуток времени между передаваемыми словами должен быть больше трех тире.

5. При передаче не работать всей рукой, а только кистью.

6. Не сжимать туго пальцами головку ключа, но и не отрывать пальцев от нее.

7. Опускать и поднимать кисть руки энергично.

8. Не раскачивать ключ влево и вправо.

9. Сидеть прямо, чтобы правая рука была против ключа, и не класть ногу на ногу.

10. Никогда не торопиться при передаче, а работать спокойно.

11. Для выработки четкой и правильной передачи знаков надо контролировать себя так: передачу точки следует производить под счет «раз», а промежуток ме-

жду передаваемыми элементами под счет «и»; тире следует передавать под счет «раз, два, три».

12. Первоначальное чтение передаваемой телеграммы следует производить вместе с записью на бумаге принятых букв.

Прежде чем научиться читать передаваемые телеграммы, надо хорошо изучить телеграфную азбуку.

ТЕЛЕГРАФНЫЕ ЗНАКИ

Телеграфная азбука		Цифры, знаки препинания и служебные знаки	
буквенные обозначения	телеграфные знаки	знаки текста	телеграфные знаки
А Б В Г Д Е Ж З И К Л М Н О Р С Т Ф Х Ц Щ Ы Ь,Ъ Э Ю Я	—	1	
		2	
		3	
		4	
		5	
		6	
		7	
		8	..
		9	
		0	
		Точка (.)	
		Запятая (,).	
		Точка с запятой (;)	
		Двоеточие (:)	
		Знак вопроса (?)	
		Знак восклицания (!)	
		Кавычки (« »)	
		Скобки ()	
		Дробная черта (/)	
		(слитно)	
		Вступление в работу (серия букв Ж Ж Ж)	— — —
		Начало передачи	
		Знак раздела	
		Знак ошибки (серия раздельных точек)	
		Знак конца (Е Ц)	
		Полный конец (С К)	
		№ (раздельно НР)	
		«Ждать»	— ...

Изготовление лентопротяжного механизма

В простейшем лентопротяжном механизме для модели телеграфного аппарата в качестве двигателя можно применить стальную спиральную пружину или авиамодельную резинку.

Общий вид модели такого аппарата показан на рис. 72, а. При лентопротяжном механизме конструкция вертикальной стенки аппарата видоизменяется. Вместо сплошной доски изготавливается ящик, являющийся корпусом к, внутри которого размещены все детали механизма.

На рисунке 73, а показан лентопротяжный механизм в собранном виде. Сквозь деревянный круглый стержень 1, один конец которого заканчивается шкивом 2, свободно пропущена ровная металлическая ось 3. Конец ее изогнут в виде петли, служащей заводным рычагом 4. На некотором расстоянии от петли на оси укреплена храповая коронная шестеренка 5. К ее отогнутому выступу 6 (см. рис. 72, з) прикреплен один конец спиральной пружинки 7, внутри которой помещен стержень. Другим концом пружинки со стороны шкива крепится к стержню скобочкой 8 (см. рис. 73, а). Здесь же укреплен шуруп 9, который предотвращает произвольное раскручивание пружинки при заводке. На внутренней стенке корпуса, возле храповой шестеренки, укреплен стопорный рычаг 10, который тоже не позволяет раскручиваться пружинке при заводке. Валик стержня соединен бесконечным ремнем 11 с большим шкивом 12 промежуточного вала 13. Малый шкив 14 промежуточного вала соединен бесконечным ремнем 15 со шкивом 16 лентопротяжного вала 17, на конце которого насажен специальный лентопротяжный валик 18.

На промежуточном и лентопротяжном валах напаяны специальные упорные пояски 19, не позволяющие валам перемещаться в продольном направлении.

Действие механизма заключается в следующем: сначала закручивают пружинку, которая будет находиться в сжатом состоянии, до тех пор пока не повернут коленчатый стопор. При повороте стопора пружинка начнет раскручиваться, приводя во вращение стержень со шкивом. Это вращение посредством бесконечного ремня

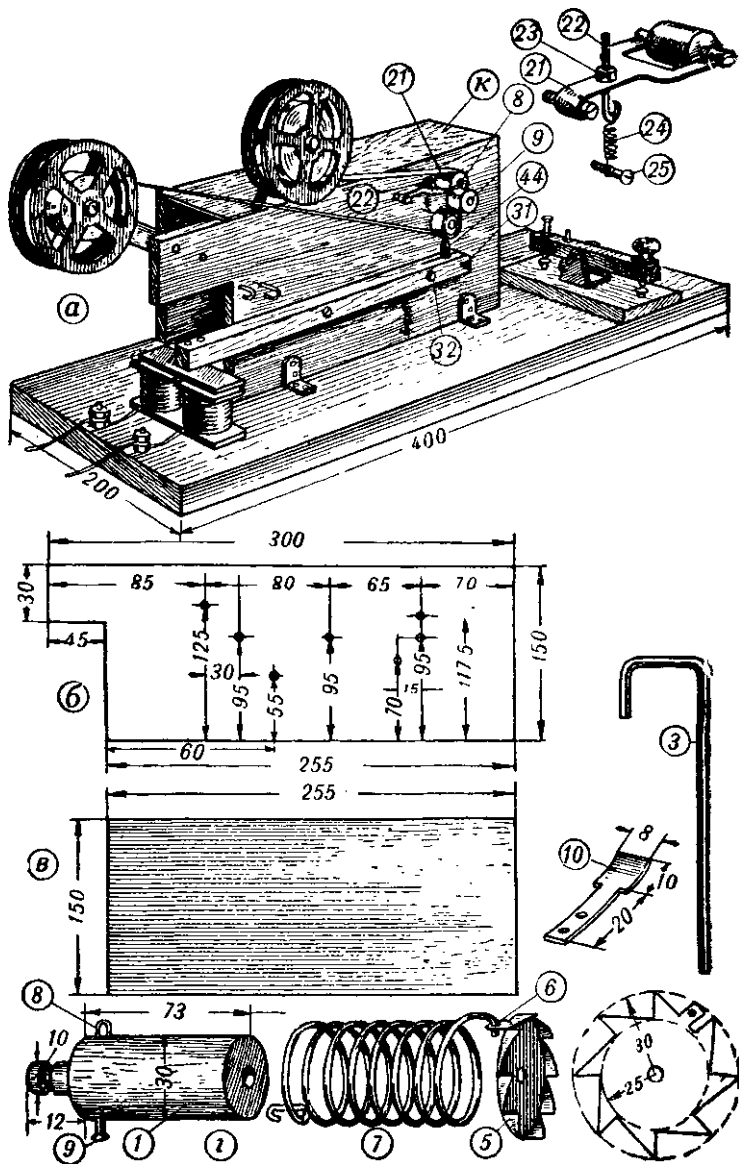


Рис. 72. Внешний вид модели телеграфного аппарата с лентопротяжным механизмом и его детали: а — аппарат в собранном виде; б, в — передняя и задняя стенки корпуса лентопротяжного механизма; г — основные части лентопротяжного механизма.

будет передано на промежуточный вал, вращающийся со скоростью, в десять раз меньшей, чем вал стержня. С промежуточного вала вращение передается на лентопротяжный вал при помощи второй ступени ременной передачи, где с малым шкивом промежуточного вала соединен большой шкив, насаженный на лентопротяжный вал.

Лента телеграфного аппарата должна перемещаться медленно (со скоростью 1,65—1,80 метра в минуту) и равномерно. Наша пружинка работает кратковременно, и по мере ее раскручивания скорость движения ленты уменьшается, что приводит к неравномерному протягиванию ленты валом. Чтобы лента протягивалась равномерно, надо время от времени подкручивать пружинку. Для подбора нужной скорости вращения лентопротяжного валика мы применили специальную конструкцию прижимного валика 8, у которого можно легко отрегулировать нажим на валик 9, протягивающий ленту (см. рис. 72, а).

Чем больше усилие, с которым нажимает валик 8 на валик 9, тем с меньшей скоростью вращается последний. Валик 8 свободно вращается в вилке 21, которая одним своим концом прикреплена снаружи к вертикальной стенке корпуса аппарата. В середине основания вилки пропущен болтик 22, один конец которого изогнут в виде петельки, а на другой навинчена гайка 23. К петельке прикреплен кончик оттяжной пружинки 24; другой конец этой пружинки прикреплен к шурупчику 25. Степень нажатия валика 8 можно регулировать завинчиванием гайки 23. Чем больше мы будем завинчивать эту гайку, тем с большим усилием будет давить валик 8 на валик 9, и наоборот.

Конструкция деталей лентопротяжного механизма показана на рис. 72, 73.

Храповую коронную шестеренку 5 можно изготовить из кровельного железа или из жести от консервных банок. Для этого надо вырезать из жести квадратик размером 60 X 60 миллиметров и хорошо распрямить. Иголкой или острым шилом прочерчивают диагонали квадрата. Точка пересечения диагоналей будет служить центром, из которого надо провести две окружности: одну из них — радиусом 25 миллиметров, а другую — радиусом

30 миллиметров. Затем большую окружность делят на восемь равных частей и через точки деления проводят диаметры. После этого точку пересечения большого диаметра с малой окружностью соединяют с концом соседнего большого диаметра так, как показано на рис. 72, г. Затем в центре окружностей просверливают отверстие для оси и вырезают ножницами фигуру, показанную на приведенном рисунке. Зубцы этой фигуры надо слегка отогнуть в одну сторону, а выступ **б** — в другую.

Из твердого дерева (клена, дуба) изготавливают цилиндрический стержень. На стержне со стороны валика укрепляют стопорный шуруп и скобу для крепления конца спиральной пружины. Если скоба окажется непрочной и будет выдергиваться под действием усилия скручивающейся пружины, ее можно заменить небольшим шурупом, под головку которого следует зажать конец пружины, сделанный петелькой. К торцам стержня желательно прикрепить небольшие металлические кружочки.

Спиральную пружину можно взять готовую с внешним диаметром не менее 35 миллиметров и с 35—40 витками. Если такой пружины под руками не окажется, ее можно изготовить из стальной проволоки диаметром от 1 до 1,3 миллиметра.

Стопорный рычаг *10* изготавливают из тонкой стальной пластинки по форме, показанной на рис. 72.

Шкивы промежуточного и лентопротяжного валов вытачивают на токарном станке по дереву или же склеивают из отдельных (трех) фанерных кружочков, средние из которых берут несколько меньших размеров. Размеры и форма двойного шкива промежуточного вала и шкива лентопротяжного вала показаны на рис. 73.

Корпус механизма представляет собой ящик из сухих дощечек или фанеры толщиной не более 8—10 миллиметров. Приблизительные размеры корпуса могут быть взяты около 300 X 150 миллиметров.

В корпусе перед его сборкой на боковых стенках точно размечают и просверливают все отверстия под оси и валы. Для уменьшения трения между валом и деревом изготавливают простейшие подшипники из медной проволоки, туго их вставляют в отверстия и смазывают машинным маслом или тавотом.

Чтобы избежать произвольного раскручивания пружины

просверлить отверстие и сделать пропи́л вдоль коромысла по центру отверстия, а затем вставить карандаш и зажать его мелкими шурупами 31 и 32.

Перед сборкой лентопротяжного механизма к оси припаивают в соответствующем месте храповую шестеренку, а по концам валов напайвают пояски, изготовленные из медной проволоки. После этого заднюю стенку корпуса кладут горизонтально и в ее отверстия вставляют концы валов со шкивами, ось заводной пружинки, коленчатый стопор. На их свободные концы надевают переднюю стенку корпуса, строго следя за тем, чтобы не было перекосов. Между боковыми стенками устанавливают и укрепляют шурупами поперечные стенки. Чтобы корпус механизма не перекашивался, его углы укрепляют деревянными угольниками. После того как механизм будет собран, концы оси заводной пружины и коленчатого стопора изгибают в виде крючков (см. рис. 73, а).

В правильно собранном механизме валы свободно вращаются в своих подшипниках, шкивы на них располагаются так, что их канавки находятся друг против друга, а ремни, надетые на шкивы, перемещаются каждый в своей плоскости без перекосов.

Проверив механизм в работе, его прикрепляют к основанию аппарата и укрепляют на передней продольной стенке соответствующие валики, кронштейн и коромысло аппарата.

ЭЛЕКТРОДВИГАТЕЛИ

Электродвигателем называется машина, преобразующая электрическую энергию в механическую. Электрическая энергия, переданная по проводам, поступает в электродвигатель, заставляя его вал вращаться и приводить в действие вал той машины, с которой он соединен передачей.

Электродвигатель был изобретен в 1834 году русским ученым академиком Борисом Семеновичем Якоби.

Электродвигатель является самым простым, надежным, дешевым и самым экономичным из всех существую-

щих двигателей. Он получил широкое распространение во всех отраслях промышленности и техники.

Электродвигатель состоит из двух основных частей: неподвижной, называемой статором, и подвижной, укрепленной на валу, называемой якорем или ротором.

Разберемся, как устроен и действует современный электродвигатель.

Вы уже знаете, что электрический ток, проходя по проводнику, образует магнитное поле и действует на магнит. В свою очередь, магнит действует на проводник с током. Чтобы понять действие магнита на проводник с током, изготовьте изображенный на рис. 74 прибор.

Из трех прямоугольных деревянных брусков соберите стойку, размеры которой указаны на рисунке в миллиметрах. На расстоянии 20 миллиметров от концов верхней перекладины с обеих сторон вбейте гвоздики и к ним припаяйте концы проводов, которые скобочками закрепите на перекладине. На гвоздях повесьте рамочку из медной или алюминиевой проволоки диаметром 1—2 миллиметра. На основание стойки положите подковообразный магнит, так чтобы нижняя сторона подвешенной рамки пришлась между полюсами магнита. Соедините концы проводников на стойке через рубильник с источником тока.

При замыкании цепи рамка втягивается между полюсами магнита или выбрасывается в противоположную сторону в зависимости от положения полюсов и направления тока.

Меняя положение полюсов магнита и направление тока в рамке, вы убедитесь, что движение рамки подчиняется правилу, которое называется «правилом левой руки». Для определения направления движения проводника с током в магнитном поле надо расположить левую

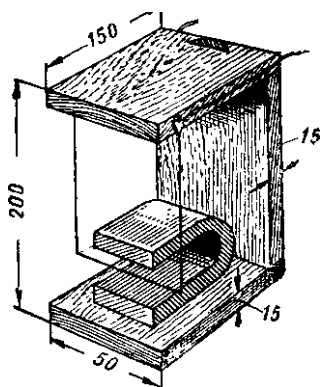


Рис. 74. Прибор для демонстрации движения рамки в магнитном поле.

руку так, чтобы вытянутые пальцы показывали направление тока, ладонь была обращена к северному полюсу магнита, тогда отогнутый большой палец покажет направление движения проводника.

Движение проводника с током в магнитном поле лежит в основе действия электродвигателя. Для того чтобы уяснить себе работу электродвигателя, рассмотрим следующую простейшую модель.

Возьмем подковообразный магнит. Между его полюсами поместим проводник, согнутый в виде прямоугольной рамки (рис. 75). Укрепим ее в стойках на оси так, чтобы она могла свободно вращаться. Если к рамке подвести ток, вокруг проводника рамки возникнет свое магнитное поле. Магнитное поле постоянного магнита действует на магнитное поле проводника. В результате этого воздействия рамка с током повернется из горизонтального положения в вертикальное. Переменим направление тока в рамке (переменим концы проводников, подводящих ток от батареи) и сдвинем рамку с вертикального положения в направлении ее первоначального движения — рамка снова повернется на пол-оборота. Если теперь снова переменить направление тока и рамку сдвинуть с ее положения, она снова повернется на пол-оборота.

Таким образом, меняя направление тока в рамке и сдвигая ее с вертикального положения, можно заставить рамку вращаться непрерывно вокруг своей оси. Мы получили простейший двигатель, в котором под действием тока, меняющего свое направление, рамка приводится во вращение.

Вращающаяся часть двигателя называется якорем.¹ В нашем электродвигателе роль якоря выполняет прямоугольная рамка, укрепленная на оси. Неподвижной частью электродвигателя служит подковообразный постоянный магнит. Перемена направления тока в рамке производится специальным приспособлением, насаженным на ось якоря, — коллектором. В нашем электродвигателе коллектор состоит из двух латунных полуколец, изолированных друг от друга и от оси. К этим полукольцам припаяны концы рамки. Ток к полукольцам коллектора от источника подводится при помощи двух латунных пластинок, называемых щетками. Щетки укреплены на

основании двигателя. Перемена направления тока в якоре происходит при вращении его вместе с коллектором, так как к каждой щетке поочередно подходит то одно, то другое полукольцо коллектора.

Направление вращения якоря можно менять. Для перемены вращения якоря достаточно переменить полюса магнита или же переменить направление тока, подводимого к щеткам. При одновременном изменении полюсов магнита и направления тока направление движения якоря не изменяется. Преимущество электромагнита состоит в том, что напряженность магнитного поля можно сделать большой.

Изменяя силу тока в обмотке электромагнита, можно изменять напряженность магнитного поля. От изменения напряженности магнитного поля изменяются число оборотов и скорость вращения якоря электродвигателя.

Современный промышленный электродвигатель устроен значительно сложнее. На рис. 76 показан такой электродвигатель в собранном и разобранном виде. В этом двигателе роль статора выполняет не постоянный магнит, а электромагнит, состоящий из катушек, намотанных изолированной проволокой. Эти катушки насаживают на сердечники, собранные из тонких изолированных друг от друга листов стали специальной формы. Сердечники вместе с катушками закрепляют внутри кольцеобразного корпуса (в станине).

Якорь (или ротор) изготовляют не из одного витка в виде рамки, а из большого количества витков, составляющих как бы отдельные катушки. Корпус якоря собирают из тонких, одинаковой формы, изолированных листов специальной стали. Каждый такой лист имеет форму

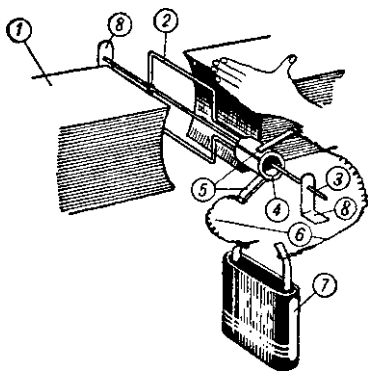


Рис 75. Прибор для демонстрации принципа действия электродвигателя: 1 — постоянный магнит; 2 — прямоугольная рамка, прикрепленная к оси (валу) 3; 4 — коллектор; 5 — щетки; 6 — проводники, подводящие ток к щеткам от батарейки 7 карманного фонаря? *8-его*ш*
ОСИ.

Рис. 76. Промышленный электродвигатель и его части: вверху — внешний вид электродвигателя; внизу — части электродвигателя (1 — станина с полюсами электромагнита статора; 2 — якорь; 3 — вал; 4 — коллектор; 5 — траверса со щеткодержателями и щетками; 6 — подшипниковые щиты; 7 — крышка колодки; 8 — петля для подъема электродвигателя; 9 — салазки; 10 — колодка с контактами для присоединения проводов).

круга с отверстием в центре для вала и с пазами по всей наружной поверхности. В эти пазы укладывают обмотку якоря.

Коллектор у промышленного электродвигателя состоит не из двух полуколец, а из множества пластин, к которым припаивают концы обмотки якоря* Щетки изготовляют из медно-графитовых стержней и укрепляют на специальной подвижной траверсе в щеткодержателях. Вал якоря устанавливают в специальных подшипниковых щитах (крышках), которые крепят к станине статора болтами.

Простейший электродвигатель «вертушка»

Самый^ простой электродвигатель изображен на рис. 77, а. Статор его имеет вид П-образной стойки с лапками, а якорь собран из двух одинаковых по форме пластинок, покрытых изоляционной лентой. На каждом полюсе уложена обмотка из одинакового числа витков. Якорь закреплен в двух Г-образных стойках, укрепленных на деревянном основании.

На валу якоря укреплен коллектор. Он состоит из двух пластинок, изолированных от вала и друг от друга.

Щетками являются две упругие пластинки из фосфористой бронзы или контактной латуни. Они, как и стойки, прикреплены к основанию.

Такой электродвигатель свободно вращается и дает большое число оборотов. Однако он развивает весьма незначительную мощность и не может привести в движение любую действующую модель. Поэтому его мы рекомендуем изготовить только как наглядное пособие, позволяющее производить ряд лабораторных работ в школе и дома.

Разберем подробнее, как изготовить модель этого электродвигателя.

Для статора вырезают зубилом полоску из листового железа толщиной 2—2,5 миллиметра, шириной 25 миллиметров и длиной около 150 миллиметров. С краев полоски напильником удаляют заусеницы и изгибают ее по форме, показанной на рис. 77, б. Чтобы получить указанную на рисунке форму, сначала размечают места изгиба, намечают керном центры отверстий и просверливают

отверстия. Затем подбирают круглую металлическую болванку или отрезок газовой трубы соответствующих размеров и по нему делают выгибание, пользуясь тисками и молотком. Корпус статора в готовом виде показан на рис. 77, б.

На корпус наматывают обмотку изолированным проводом. Для этого сначала покрывают двумя слоями изолированной ленты или же одним слоем плотной бумаги ту часть корпуса, на которой будет уложена обмотка.

Чтобы намотать обмотку электромагнита статора, берут обмоточный провод диаметром 0,25—0,4 миллиметра с эмалевой или какой-либо другой изоляцией, отмеривают 10—12 метров и производят намотку ровными слоями, виток к витку. Один слой намотки отделяют от другого слоем простой или парафинированной бумаги, взятой от обкладок старого бумажного конденсатора.

Перед началом намотки к концу обмоточного провода припаивают гибкий проводник длиной 130—150 миллиметров, делают один виток и привязывают его ниткой. Он будет служить выводом.

Гибкий вывод нужен для того, чтобы производить различные соединения и переключения схемы электродвигателя. Тонкий обмоточный одножильный провод в качестве вывода непригоден, так как при переключениях часто обламывается, что вынуждает нередко производить перемотку электромагнита.

После окончания намотки к концу обмоточного провода припаивают такой же гибкий вывод и закрепляют его ниткой, как и в начале намотки. На этом изготовление статора заканчивают.

Изготовление якоря. Двухполюсный якорь надо изготовить по форме и размерам, показанным на рис. 77, в. Для вала якоря подбирают прямой стальной прутки диаметром от 2 до 3 миллиметров и отпиливают от него отрезок, равный 65—70 миллиметрам. Для корпуса якоря вырубают зубилом две полоски из листового мягкого железа толщиной от 1,5 до 2,5, шириной 25 и длиной от 45 до 50 миллиметров.

Чтобы легче было обрабатывать полоски, их предварительно отжигают, то-есть накаливают до темнокоричневого цвета и постепенно охлаждают, закопав в горячий песок. Изгибание полосок производят при помощи тисков,

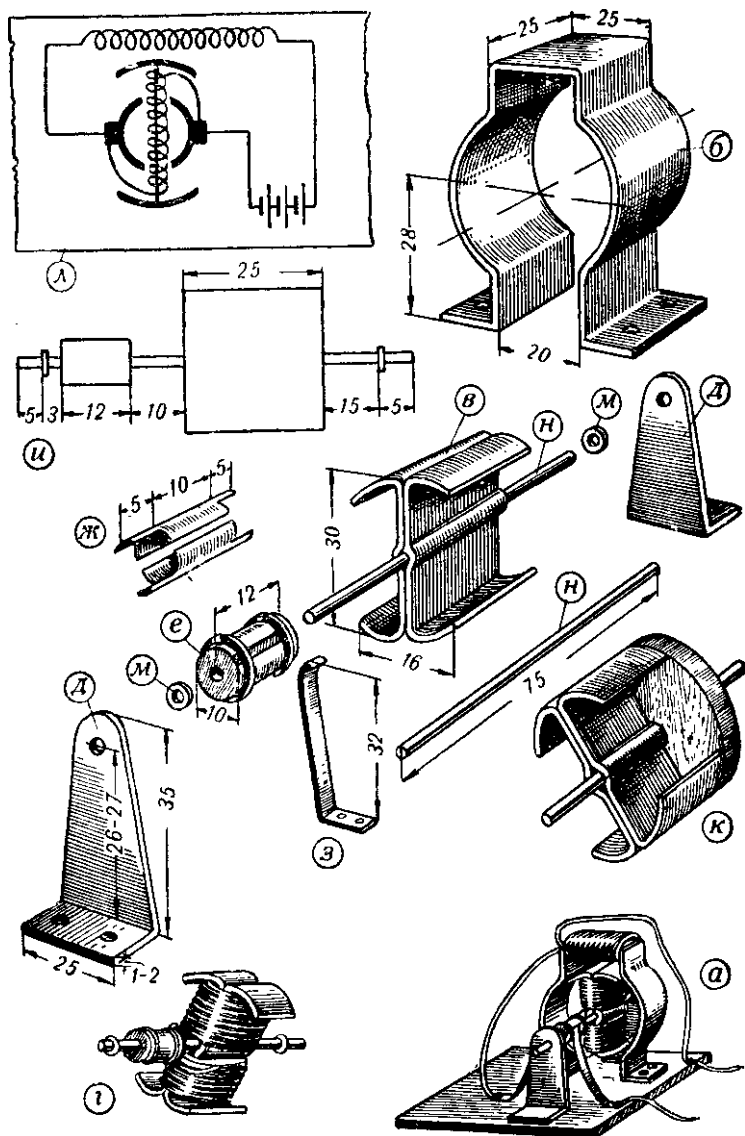


Рис. 77. Простейшая модель электродвигателя и его части: а — общий вид модели электродвигателя; б — корпус статора; в — корпус якоря; г — якорь с обмоткой; д — стойки, в которых вращается вал якоря; е — коллектор; ж — коллекторные пластины; з — щетки из лагунных пластинок; и — размеры деталей ротора; к — шаблон для проверки полюсных наконечников; л — упрощенная схема соединения обмоток; м — проволочные кольца; н — вал якоря.

плоскогубцев и круглогубцев. Чтобы точно произвести изгиб концов полосок, то-есть полюсных наконечников якоря, надо воспользоваться простейшим шаблоном, представляющим собой круг диаметром 28 миллиметров, вырезанный из толстого картона.

Полюсные наконечники так изгибают, чтобы их внешние линии точно совпадали с линией шаблона. Полоски в средней части обгибают по валу, спаивают между собой и припаивают к валу с обоих концов. Затем снова проверяют и подгоняют совпадение внешних линий полюсных наконечников с линией шаблона, как показано на рис. 77, к.

Места между полюсными наконечниками и валом необходимо покрыть двумя слоями изоляционной ленты. На вал якоря туго насаживают корпус коллектора — круглый валик диаметром 10 и длиной 12—15 миллиметров. Его можно выточить из сухого деревянного бруска и просверлить по центру сквозное отверстие сверлом, диаметр которого немного меньше диаметра вала якоря. Затем из тонкой жести, а лучше — из меди или латуни, следует вырезать две пластинки с хвостиками и обогнуть их точно по внешней поверхности корпуса коллектора, как показано на рис. 77, е. После этого коллектор туго насаживают на вал якоря. Из тонкой резиновой трубочки вырезают два колечка для крепления коллекторных пластинок, которые располагают на корпусе коллектора так, чтобы между ними были промежутки по 1,5—2 миллиметра с обеих сторон. При этом пластинки желательно прикреплять при помощи клея «БФ-2». На края пластинок надевают два резиновых колечка и скрепляют их хвостиками.

После этого берут 12—15 метров обмоточного провода диаметром от 0,25 до 0,4 миллиметра в любой изоляции. Один конец этого провода зачищают и припаивают оловом с канифолью к загнутому хвостику любой из коллекторных пластинок со стороны якоря. Затем производят намотку одного из полюсов якоря, укладывая провод ровными слоями, виток к витку, на ту часть полюса, которая покрыта изоляционной лентой.

Намотку можно производить как по часовой, так и против часовой стрелки. После намотки первого полюса производят намотку второго полюса якоря в том же по-

рлдке, то-есть намотка второго полюса служит как **бы** продолжением намотки первого полюса. Такая намотка носит название последовательной. При этом на каждый из полюсов наматывают одинаковое количество витков или половину взятого провода. Конец намоточного провода зачищают и припаивают к загнутому хвостику второй коллекторной пластинки тоже со стороны якоря. После этого изготовляют из проволоки два колечка-венчика и припаивают их по концам вала, отступив от краев на 5 миллиметров. Эти венчики не позволяют якорю перемещаться вдоль оси при его вращении.

Якорь в готовом виде показан на рис. 77, г.

Изготовление стоек, щеток и оснований. Стойки, в которых вращается якорь двигателя, имеют очень простое устройство. Их внешний вид и размеры приведены на рис. 77, д. Для стоек берут листовое железо толщиной 1,5—2 миллиметра, вырубают и обрабатывают из него полосу по указанным размерам, размечают и просверливают отверстия, наносят линии изгиба и концы изгибают под прямым углом.

Отверстия для вала якоря в стойках просверливают на одинаковой высоте от основания с таким расчетом, чтобы якорь мог свободно вращаться, не задевая полюсными наконечниками корпуса электромагнита, а воздушный промежуток, или, как его иначе называют, воздушный зазор, между электромагнитом и полюсными наконечниками был одинаков как с одной, так и с другой стороны вогнутой полости электромагнита.

Щетками электродвигателя могут служить тонкие латунные или медные упругие пластинки, а также кусочки медной проволоки. Внешний вид и размер щеток приведены на рис. 77, з.

При подборе материала для щеток надо руководствоваться тем, чтобы они были достаточно упруги и плотно прилегали к коллекторным пластинам. Юные электротехники могут сами придумать конструкцию щеток и приспособить их к модели электродвигателя.

Основанием, на котором собирают и укрепляют все части электродвигателя, может служить сухая деревянная дощечка толщиной 10, длиной 100 и шириной 60 миллиметров. Ее предварительно гладко обрабатывают сначала рубанком, а затем наждачной бумагой и размечают на

ней расположение всех изготовленных частей. После этого приступают к сборке электродвигателя.

Сборка модели электродвигателя. Сборка электродвигателя начинается с укрепления на размеченных местах соответствующих частей. Сначала к основанию электродвигателя прикрепляют электромагнит. Затем устанавливают стойки с якорем. При изготовлении модели электродвигателя стремятся к тому, чтобы воздушный зазор между якорем и электромагнитом был минимальным — приблизительно около 1 миллиметра. При закреплении стоек следят, чтобы между электромагнитом и якорем зазор был везде одинаковый. Затем прикрепляют щетки к основанию электродвигателя так, чтобы их свободные концы плотно касались коллекторных пластин. Одну щетку проводником соединяют с зажимом электродвигателя, другую — с одним концом обмотки электромагнита. Другой конец обмотки электромагнита соединяют со вторым зажимом электродвигателя. Электрическая схема двухполюсного электродвигателя показана на рис. 77, л.

Если к зажимам подвести электрический ток от батарейки карманного фонаря, то якорь будет вращаться. Ток от батарейки проходит так: от одного зажима электродвигателя он попадает через щетку и коллекторную пластину в обмотку якоря. Пройдя по обмотке, ток через вторую коллекторную пластину и щетку идет по обмотке катушки электромагнита и возвращается через второй зажим в батарейку.

Регулировка двигателя состоит в том, что коллектор поворачивают в ту или другую сторону до тех пор, пока якорь не будет иметь наибольшее число оборотов.

Электродвигатель с двухполюсным якорем обладает существенными недостатками. Во-первых, он развивает сравнительно слабую мощность, которую нельзя использовать для приведения в движение моделей. Во-вторых, плохо трогается с места. Чтобы привести его в движение, якорь приходится вращать рукой.

Мощность электродвигателя зависит от ряда условий. Прежде всего при конструировании стремятся к уменьшению воздушного зазора между якорем и электромагнитом. В промышленных электродвигателях этот зазор достигает 0,3—0,4 миллиметра. Мощность электродвигателя зависит также от толщины провода, которым произ-

водится обмотка якоря и электромагнита. Чем толще будет взят провод для обмотки, тем больший ток будет потреблять электродвигатель. При большем токе он развивает и большую мощность. Кроме того, мощность электродвигателя зависит от конструкции корпуса электромагнита и от конструкции якоря.

Теперь познакомимся с моделью электродвигателя с трехполюсным якорем, который можно установить на действующую модель какой-либо машины.

Электродвигатель для действующих моделей

Для различных действующих моделей промышленных и сельскохозяйственных машин наиболее целесообразно использовать промышленные электродвигатели малой мощности, низкого напряжения — от 6 до 24 вольт. Однако не каждый из электродвигателей может по своим размерам подойти к задуманной конструкции модели. Кроме того, не всегда в продаже можно встретить нужный электродвигатель.

Поэтому мы рассмотрим здесь наиболее удачную, как нам кажется, конструкцию модели электродвигателя, который легко изготовить в домашних условиях. Он вполне надежно работал на моделях электровозов, электротракторов, самоходных электрокомбайнов, на моделях кораблей и автомобилей. Внешний вид рассматриваемого электродвигателя показан на рис. 79, а. У него значительно видоизменен статор и применен наборный трехполюсный якорь. В связи с этим видоизменились его части и увеличился объем работы по их изготовлению.

Статор нашего электродвигателя состоит из прямоугольной (кольцевого типа) станины, внутри которой один против другого укреплены два одинаковых полюса электромагнита. Станина своим корпусом соединяет эти полюса. В результате получается как бы один общий электромагнит — статор с южным и северным полюсами. У такого статора рассеивание магнитного потока значительно меньше, чем у рассмотренной модели электродвигателя с двухполюсным якорем. Магнитным потоком электромагнита называют совокупность магнитных силовых линий, идущих от северного полюса электромагнита к южному. Якорь, вращаясь между полюсами

кольцевого электромагнита, то-есть статора, пересекает большее число магнитных силовых линий, а это, в свою очередь, придает значительно большую мощность электродвигателю. Поэтому при конструировании электродвигателей стремятся придать статору кольцевую форму и добиваются минимального воздушного зазора между полками статора и якоря.

Изготовление наборного якоря. Якорь электродвигателя (рис. 78) состоит из сердечника *a* и вала *б*. На валу укреплен коллектор *в*. Мы применили трехполюсный якорь. От конструкции якоря и от того, насколько он тщательно сделан, зависят в известной степени мощность и надежность работы электродвигателя. Поэтому изготовлению якоря следует уделить особое внимание.

Наименьшие потери электроэнергии на бесполезное нагревание имеют те электродвигатели, у которых сердечник якоря набран из отдельных, изолированных друг от друга пластин, изготовленных по определенному шаблону. Наборный якорь высокого качества можно сделать на токарном станке, имея соответствующий комплект слесарных инструментов. Для изготовления наборного якоря надо нарезать из кровельного железа такое количество квадратов размером 50 X 50 миллиметров, чтобы получить пакет толщиной 15 миллиметров.

Один квадрат тех же размеров вырезают или вырубают зубилом из листовой мягкой стали толщиной 1,5—2 миллиметра и делают из него шаблон по размерам выкройки, показанной на рис. 78, *г*. Затем из листового текстолита толщиной 1,5—2 миллиметра, прессшпана или из плотного картона вырезают еще два квадрата тех же размеров. Эти квадраты после обработки надо установить с торцов сердечника якоря; они будут служить изоляционными прокладками, предохраняющими обмотку якоря от замыкания с корпусом при перегибе ее на углах.

В квадратах, в точке пересечения диагоналей, сверлят отверстия диаметром 5 миллиметров для вала якоря. На шаблонном квадрате, вырубленном из листовой стали, перед просверливанием отверстия размечают точную форму шаблона, по которому будут обрабатываться пластины якоря. Чтобы нанести все линии на шаблон, надо найти центр квадрата (точка пересечения диагоналей) и пометить ее керном. Затем из центра квадрата циркулем по металлу

или измерителем из готовальни проводят окружность радиусом 24 миллиметра. Вторую окружность проводят из этого же центра радиусом 21,5 миллиметра. Третью окружность прозодят радиусом 5 миллиметров, вписывая ее в равносторонний треугольник. Из вершин треугольника проводят биссектрисы и продолжают их до пересечения с первой окружностью. По одну и другую сторону линий продолжения биссектрис на расстоянии 2,5 миллиметра отмечают точки и проводят через них прямые линии, параллельные соответствующим биссектрисам. Затем на расстоянии 14 миллиметров от каждой стороны треугольника проводят линии, параллельные соответствующим сторонам треугольника, до пересечения со второй окружностью. Точки пересечения линий со второй окружностью соединяют между собой. Получается шестиугольник (см. рис. 78, з), в котором заштрихованный материал вырубает зубилом после просверливания отверстия диаметром 5 миллиметров в центре квадрата. Два других отверстия 4 сверлят диаметром от 2 до 3 миллиметров.

После тщательной обработки квадрата получается точный шаблон (рис. 78, д) якорной пластины, которую в дальнейшем используют для разметки всех приготовленных квадратов.

Чтобы правильно произвести разметку квадратов из жести, в каждом из них определяют центр, накернивают его и просверливают отверстие диаметром 5 миллиметров.

Для ускорения процесса разметки квадратов делают следующее приспособление: берут сухую деревянную дощечку размером 100 X Ю0 X 20 миллиметров с гладкой поверхностью и в ее центре просверливают отверстие диаметром 4,6—4,8 миллиметра, подбирают ровный пруток диаметром 5 миллиметров и отрезают от него шпильку длиной 40—50 миллиметров. Шпильку надо туго вбить в отверстие дощечки, чтобы она была строго перпендикулярна к плоскости этой дощечки. На шпильку надевают квадрат, а на него накладывают шаблон, плотно прижимают его к квадрату и очерчивают острым концом иглы.

Центры отверстий 4 намечают специальным керном, сделанным по диаметру отверстий. После этого шаблон снимают со шпильки, а вместо него надевают следующий квадрат и снова повторяют ту же самую операцию. Таким

способом наносят линии шаблона на все последующие квадраты.

После разметки просверливают отверстия 4 и вырубают в каждом квадрате лишний материал, как показано на рис. 78, г (заштрихованная часть квадрата). По внешней окружности из всех квадратов вырезают кружки. Они должны точно соответствовать форме шаблона.

Для дальнейшей обработки кружков изготавливают специальную шпильку по форме и размерам, показанным на рис. 78, е. На более тонкий конец шпильки надевает поочередно приготовленные кружки так, чтобы их отверстия 4 совпадали. Затем кружки туго стягивают гайкой и в отверстия вставляют специальные шпильки, которые не позволяют кружкам перемещаться относительно друг друга при обточке их на токарном станке. Пакет приготовленных к обработке кружков показан на рис. 78, ж. Зажав в патрон станка утолщенную часть шпильки с пакетом, производят обточку внешней поверхности всех пластин до придания им цилиндрической формы. Затем эту поверхность шлифуют мелкой наждачной бумагой.

После этого на одном из полюсных наконечников пропиливают вдоль оси шпильки неглубокую канавку. Эта канавка на рис. 78, д, ж обозначена цифрой 5. Она позволяет точно произвести окончательную сборку якорных пластин на валу электродвигателя.

Закончив обработку поверхности пластин, вырезают сегменты, обозначенные цифрой 8 на рис. 78, г, и удаляют заусеницы в местах пропилов. Получается трехполюсный пакет якорных пластин.

Теперь надо отвинтить гайку, вынуть шпильку, разобрать пакет, нанизать пластины на проволоку и отжечь их на горячих углях в костре или в печи. Накалить пластины нужно докрасна и, закопав их в горячий песок, дать им постепенно остыть. Окалину с пластин обивать нельзя: она будет служить изоляцией между пластинами.

Вал для якоря электродвигателя нужно выточить из обычной поделочной стали на токарном станке по форме и размерам, показанным на рис. 78, б. Утолщенную часть вала делят по окружности на три равные части и в размеченных местах делают пропилы ножовкой вдоль вала (по направлению к его центру) на глубину до 2 миллиметров.

После изготовления вала приступают к окончательной сборке пластин сердечника якоря. Для этого первой надевают фибровую пластину, а затем все последующие. При этом каждую пластину покрывают изоляционным лаком, плотно сжимают и приклеивают к валу клеем «БФ-2».

При сборке пластин на валу якоря следят за тем, чтобы канавки, обозначенные цифрой 5 на рис. 78, $d > ж_y$ одной пластины совпадали с канавкой каждой последующей пластины. Это позволит после окончательной сборки получить ту правильную цилиндрическую форму поверхности сердечника якоря, которую он имел после обработки на станке. Последней насаживают фибровую пластину. Перед тем как ее насадить, весь пакет туго сжимают и крайнюю металлическую пластину аккуратно припаивают к валу.

На утолщенной части вала б электродвигателя укрепляют коллектор. Для этого в продольные пропилы туго вставляют фибровые полоски, которые выступают выше наружной поверхности этой части вала примерно на 1,5 миллиметра. Чтобы полоски прочнее держались в бороздках, их предварительно приклеивают клеем «БФ-2». Между фибровыми полосками приклеивают тем же клеем картонные или прессшпановые прокладки, на которые, в свою очередь, наклеивают коллекторные пластины, изготовленные из листовой меди или латуни по форме и размерам, показанным на рис. 78, з. Сверху на коллекторные пластины, по краям, насаживают два фибровых кольца и вокруг них огибают выступы коллекторных пластин. В результате этого кольца не могут перемещаться вдоль вала и прочно удерживаются на своих местах.

Если фибровые полоски выступают выше коллекторных пластин, то их надо сточить небольшим «бархатным» напильником вровень с коллекторными пластинами. Собранный коллектор показан на рис. 78, в, а его детали — на рис. 78, и. Собранный якорь вместе с коллектором показан на рис. 79, а. На рис. 78, а заштрихованные части полюсов якоря покрывают одним — двумя слоями изоляционной ленты и на эти места укладывают обмотку.

Чтобы произвести обмотку всех трех полюсов, берут обмоточный провод диаметром 0,3—0,4 миллиметра в эмалевой или в другой изоляции и отрезают от него три

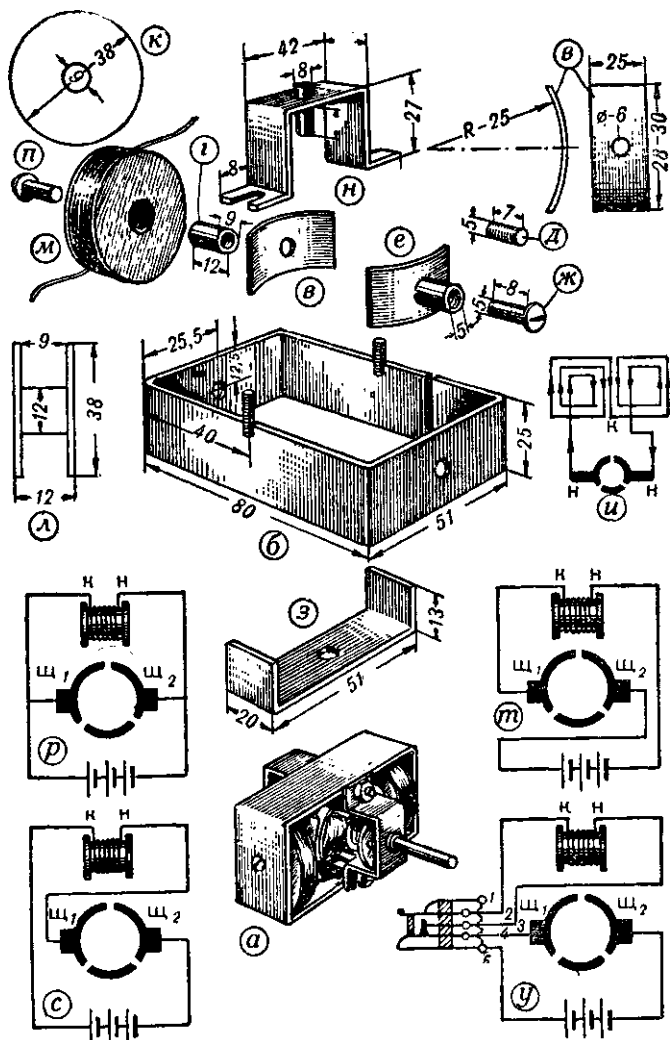


Рис. 79. Электродвигатель с трехполюсным якорем и его детали: а — общий вид электродвигателя; б — корпус статора; в — полюсный наконечник; г — трубка; д — сердечник; ж — болтик; з — задний щиток; и — упрощенная электрическая схема обмоток статора; к — щетка катушки; л — каркас катушки; м — намотанная катушка; н — передний съемный щиток; п — упрощенная схема параллельного (шунтового) соединения обмоток; с — упрощенная схема последовательного (серийного) соединения обмоток; т — схема изменения направления вращения якоря; у — схема кнопочного управления вращением якоря.

куска по 8 метров каждый. Сначала берут один проводник, зачищают его конец на длину 3 миллиметра и припаивают к одной из коллекторных пластин. Пайку нужно производить оловом с канифолью.

Обмотку полюса можно производить как по часовой, так и против часовой стрелки, аккуратно укладывая виток к витку. Один слой от другого отделяют бумажной прокладкой. Конец обмотки тоже зачищают и припаивают ко второй коллекторной пластине. К этой же пластине присоединяют зачищенный конец другого провода и производят намотку второго полюса в ту же сторону. После намотки конец провода зачищают и присоединяют к третьей пластине. Затем обматывают третий полюс. Для этого начало третьего провода присоединяют к третьей пластине и производят намотку в том же порядке, как и две первых, а конец третьего провода присоединяют к первой пластине. Намотку сверху покрывают изоляционной лентой.

Упрощенная схема обмотки трехполюсного якоря показана на рис. 78, /с.

Изготовление станины с полюсами электромагнита. Станина электродвигателя представляет прямоугольную раму со сторонами 80 X 51 миллиметр. Она изготовляется из полосы мягкого листового железа шириной 25 и толщиной от 2,5 до 3 миллиметров. Станина в готовом виде показана на рис. 79, б. Концы полосы станины соединяют встык и припаивают оловом. В середине коротких стенок просверливают по одному отверстию диаметром 6 миллиметров для крепления полюсов, на которые будут надеты катушки электромагнита. На длинных сторонах станины посередине вырезают по одному отверстию друг против друга для шпилек, к которым прикрепляют съемный щиток. Эти отверстия желательно делать после изготовления заднего и съемного щитков.

Полюса электродвигателя состоят из следующих частей: полюсных наконечников, сердечников — железных трубок, прикрепленных к полюсным наконечникам, — железных стержней и стягивающих болтов. Полюсные наконечники представляют собой железные полосы, изогнутые по круглой болванке диаметром 50 миллиметров. Они изготовляются так. От полоски железа отрубают кусок длиной 35 миллиметров. Край обрабатывают напильником. В центре полосок просверливают отверстия

диаметром около 4,8 миллиметра.- Затем берут круглую болванку или отрезок газовой трубы диаметром 50 миллиметров и по ней выгибают полусные наконечники, как показано на рис. 79, в. После этого берут кусок железной трубки с внешним диаметром около 9—10 миллиметров, отрезают от нее две трубки длиной по 12 миллиметров. В отрезанных трубках нарезают резьбу метчиком диаметром 5 миллиметров. Готовая трубка показана на рис. 79, г. На рис. 79, е она прикреплена к полюсному наконечнику.

После изготовления трубки приступают к изготовлению стержней. Для этого берут кусок проволоки диаметром 6 миллиметров и нарезают на нем резьбу на длину 7 миллиметров, и отрезают его. Этот стержень ввинчивают в трубку на глубину до 4,5 миллиметра, а на оставшийся конец навинчивают полюсный наконечник до соприкосновения его с трубкой. Места касания наконечника с трубкой пропаивают. Получился полюс (рис. 79, е), который будет прикреплен к станине болтиком, показанным на рис. 79, ж. Второй полюс делается точно так же, как и первый.

Полюса привинчивают к станине строго друг против друга, и расстояние между ними по центру должно быть равно 48 миллиметрам. Между этими полюсами вращается якорь, сердечник которого равен 47 миллиметрам. Воздушный зазор между полюсами якоря и полюсными наконечниками статора равен 0,5 миллиметра. При таком зазоре рассеивание магнитных силовых линий небольшое, и электродвигатель может развивать мощность, достаточную для приведения в действие какой-либо модели.

Изготовление щитков. Вал якоря вращается в подшипниках, укрепленных в боковых щитках. У нашего электродвигателя применена весьма простая конструкция щитков. Задний щиток имеет П-образную форму. Его размеры показаны на рис. 79, з. Он изготовляется из листового железа толщиной в 2 миллиметра. Передний щиток (съёмный) имеет вид скобы с отогнутыми лапками. Его внешняя форма и размеры показаны на рис. 79, н. В центре щитка просверлено отверстие и нарезана резьба для ввинчивания подшипника — трубочки диаметром 8 и длиной 12 миллиметров, по всей длине которой нарезана резьба. Подшипник ввинчивают в съёмный щиток.

После этого точно размечают места для установки щитков.

Сначала необходимо наметить место установки заднего щитка. Для этого оборачивают сердечник якоря фольгой и туго вставляют его между полюсами статора. Затем надевают на вал якоря задний щиток так, чтобы его концы упирались в станину. При этом следят, чтобы вал якоря не имел перекосов и проходил между полюсами внутри статора точно по оси вращения. Теперь можно припаять задний щиток к станине. После этого надевают съемный щиток на второй конец оси якоря и отмечают положение вырезов щитка на станине. В эти вырезы будут входить шпильки крепления съемного щитка. Щиток убирают, и вынимают якорь. В отмеченных местах делают вырезы шириной 3 и глубиной 5 миллиметров. В эти вырезы вставляют шпильки с резьбой и припаивают их. Затем статор предварительно собирают для проверки равномерности воздушного зазора. Собранный статор с обмотками и траверсой показан на рис. 79, а.

Изготовление траверсы, щеткодержателей и щеток.

Конструкция нашей траверсы весьма проста и надежна. Она позволяет установить/ щетки на коллекторе, чтобы электродвигатель развивал наибольшее число оборотов с наименьшим искрением под щетками.

Траверса представляет собой изображенное на рис. 78, н фибровое кольцо. На нем укреплена металлическая скоба (рис. 78, м), в центре которой просверлено отверстие и нарезана резьба для навинчивания скобы на подшипник съемного щитка. Внешний диаметр фибрового кольца равен 33, а внутренний— 17 миллиметрам. Центр отверстия кольца должен точно совпадать с центром отверстия скобы. Скобу изготовляют из полоски листового железа толщиной от 1 до 1,5 миллиметра и прикрепляют к фибровому кольцу.

После изготовления траверсы приступают к изготовлению щеткодержателей. Для этого из листовой латуни толщиной от 0,3 до 0,5 миллиметра делают заготовку по форме и размерам, показанным на рис. 78, о. На заготовке размечают отверстия и линии сгиба, которые на приведенном рисунке показаны пунктиром. Изгибание щеткодержателя производят маленькими плоскогубцами с таким расчетом, чтобы его обойма получила строго выдер-

жанные размеры 3 X 3. Изготовленный щеткодержатель показан на рис. 78, п.

Нам надо изготовить два одинаковых щеткодержателя и прикрепить их к фибровому кольцу. Давление щетки на коллектор осуществляют через пружинку, прикрепленную к корпусу щеткодержателя. Пружинку можно изготовить из фосфористой бронзы или стали толщиной от 0,15 до 0,2 миллиметра по форме и размерам, показанным на рис. 78, р.

Щетки выпиливают личным напильником из медно-графитной колодки, предназначенной для коллекторных электрических машин. Общий вид и размеры щеток показаны на рис. 78, с. После выпиливания щетки притирают по коллектору. Для этого вырезают полоску из стеклянной наждачной бумаги типа «00», обертывают ею в один слой коллектор наждачной стороной наружу и по ней трут щеткой до тех пор, пока образуется на торце щетки углубление, совпадающее с внешней поверхностью коллектора.

Готовая щетка должна свободно ходить в обойме.

На щетке, отступив на некоторое расстояние от верхнего края, делают канавку. В нее укладывают конец многожильного проводника, хорошо зачищенного, и закручивают его вокруг щетки так, чтобы между канавкой и проводом получился хороший контакт. Второй конец этого проводника припаивают к щеткодержателю.

Намотка электромагнита статора. Электромагнит статора состоит из двух последовательно соединенных обмоток, намотанных на специальные каркасы. Их иначе называют обмотками возбуждения магнитов. Каркасы катушек для обмотки электромагнитов делают из тонкой фанеры или миллиметрового плотного картона. Щечки катушек изготовляют по размерам, приведенным на рис. 79, к. Из плотного картона склеивают трубочку с внутренним диаметром 9 миллиметров и длиной не более 11—12 миллиметров. На трубочку туго (с клеем) насаживают щечки и просушивают.

Каркас катушки в готовом виде показан на рис. 79, л. Внутрь каркаса вставляют круглую деревянную болванку и приступают к намотке.

Намотку очень удобно производить с помощью дрели, зажатой в тиски. В патрон дрели, в свою очередь, зажи-

мают конец деревянной болванки. Дрель надо так зажать, чтобы ручка при вращении не цеплялась за посторонние предметы. Затем следует приготовить два отрезка изолированного обмоточного провода диаметром 0,35—0,40 миллиметра и длиной 12 метров каждый. К концу провода, который будет служить началом обмотки, припаивают гибкий проводник, который не обрывается при переключении концов обмотки. Место пайки изолируют. Гибкий проводник будет служить выводом от начала обмотки.

Катушку следует наматывать не торопясь, укладывая обмотку ровными слоями. При этом надо закрепить гибкий провод, чтобы он не мешал производить намотку. Мотать надо виток к витку. Каждый намотанный слой¹¹ нужно отделять от последующего бумажной прокладкой. В таком порядке наматывают все 12 метров. После окончания намотки к концу обмоточного провода следует тоже припаять гибкий проводник. Катушку сверху надо обернуть одним — двумя слоями изоляционной ленты. Намотанная катушка показана на рис. 79, м.

Вторую катушку наматывают в такой же последовательности, как и первую, и в ту же сторону.

Намотанные катушки соединяют последовательно и в таком порядке, чтобы один полюс был северным, а другой — южным. Этого можно достигнуть только тогда, когда в катушках будет разное направление электрического тока. Чтобы правильно выполнить это условие, надо воспользоваться упрощенной электрической схемой соединения катушек, показанной на рис. 79, и. Если катушки были намотаны в одну сторону, конец первой катушки соединяют с концом второй катушки.

Намотанные катушки надевают на сердечники полюсов и привинчивают полюса, установив их симметрично относительно друг друга. При этом следят, чтобы воздушный зазор между полюсными наконечниками статора и якоря везде был одинаков.

Чтобы проверить, правильно ли соединены катушки возбуждения, концы катушек присоединяют к карманной батарее — по катушкам потечет ток, каждый полюс моментально намагнитится.

Если вы поднесете к одному из полюсов постоянный магнит, например северным концом, то при правильном

соединении катушек, к одному полюсу конец постоянного магнита будет притягиваться, а от другого — отталкиваться. Такую проверку надо делать очень быстро, ибо батарейка может разрядиться.

Сборка электродвигателя. К сборке электродвигателя приступают после изготовления всех его частей. Сборку желательно производить в такой последовательности: на подшипник съемного щитка навинчивают траверсу и затягивают ее гайкой; в подшипник съемного щитка вставляют якорь, а затем к траверсе привинчивают щеткодержатели. При этом обоймы щеткодержателей должны входить между кольцами, скрепляющими пластины коллектора. Щеткодержатели привинчивают болтиками с гайками. Один из болтиков, которым прикрепляется щеткодержатель, должен быть длиннее: первой гайкой щеткодержатель привинчивают к траверсе; на оставшийся конец навинчивают вторую гайку. Под эту гайку поджимают выводной конец от щеткодержателя. В обоймы вставляют медно-графитные щетки; сверху к корпусу щеткодержателей прикрепляют пружинки. Съемный щиток вместе с якорем вставляют в станину электродвигателя. Конец вала якоря сзади должен выйти из припаянного щитка. Съемный щиток прикрепляют к станине гайками. При этом якорь должен легко и свободно вращаться, не касаясь наконечников полюсов. Зазор между полюсными наконечниками статора и якоря должен быть везде одинаковым. Этого можно достигнуть путем передвижения съемного щитка в одну или другую сторону. Убедившись, что якорь не задевает наконечников полюсов и воздушный зазор везде одинаков, гайки затягивают окончательно. Щетки должны касаться поверхности коллектора.

К болтикам, прикрепляющим щеткодержатели, под вторые гайки надо поджать выводные концы из гибкого провода. Вследствие этого у электродвигателя получают четыре выводных конца: два конца идут от катушек возбуждения и два конца от щеткодержателей. Такое количество выводов позволяет составлять различные схемы включения электродвигателя в цепь источника тока.

Испытание электродвигателя. Схема соединения обмоток статора и якоря может быть параллельной (шунтовой) и последовательной (сериесной).

При шунтовом способе соединения обмоток электродвигатель потребляет большую силу тока, чем при другом способе соединения обмоток. В этом случае ток от источника идет сразу в якорь и статор (рис. 79, р). При этом мощность на валу якоря будет больше, чем у того же электродвигателя при последовательном соединении его обмоток.

Последовательное соединение обмоток электродвигателя состоит в том, что один из выводов статора соединяется с одной из щеток, а свободный вывод от статора и свободная щетка соединяются с источником электрического тока. Схема последовательного соединения обмоток показана на рис. 79, с. Электродвигатели, обмотки которых соединены по такой схеме, называются серийными. У серийных электродвигателей по обмотке статора и якоря течет ток одной и той же величины. Поэтому они обладают меньшей мощностью на валу, а число оборотов у них больше, чем при шунтовом соединении.

Мы применили последовательную схему включения обмоток электродвигателя, так как при этом гораздо экономичнее расходуется электроэнергия.

Перед испытанием надо проверить правильность составленной схемы. Для этого по схеме (рис. 79, с) следят, чтобы вывод, обозначенный буквой Н, на статоре был соединен со щеткой а к щетке должен быть присоединен свободный проводник. Вывод статора, обозначенный буквой К, должен быть соединен с концом второго свободного проводника. Затем проводник, идущий от щетки Ш₂, присоединяют к плюсу (+) батарейки карманного фонаря, а проводник, идущий от конца К статора, присоединяют к минусу (—) этой же батарейки. Так подключают источник тока к электродвигателю. После подключения тока якорь электродвигателя сразу начнет вращаться. Надо отметить направление вращения якоря. Условимся постоянно соединять вывод, идущий от щетки Ш₂, с плюсом, а вывод, идущий от конца К статора, — с минусом источника тока.

Теперь надо запустить электродвигатель от двух последовательно соединенных батареек от карманного фонаря. Для* этого плюс одной батарейки соединяют с минусом другой, а свободный плюсовый вывод от второй батарейки соединяют с выводом от щетки Ш₂, свободный

же минусовый вывод от первой батарейки соединяют с выводом статора К. Электродвигатель получит в два раза большее напряжение от двух последовательно соединенных батареек, его якорь станет вращаться значительно быстрее, развивая свыше 1500 оборотов в минуту, потребляя ток около 0,5 ампера.

При запуске электродвигателя от двух батареек может возникнуть небольшое искрение под щетками. Оно будет до тех пор, пока щетки не притрутся точно по форме коллектора, после чего искрение исчезнет.

Теперь надо попробовать изменить направление вращения якоря путем переключения обмоток электродвигателя. Изменить направление вращения якоря можно двумя способами: первый способ состоит в том, что меняют направление движения тока в якоре на обратное; при втором способе меняют направление движения тока в статоре. На практике проверяют сначала первый способ. Для этого составляют схему включения обмоток электродвигателя, как показано на рис. 79, г: вывод от щетки Щ_2 соединяют с минусом батарейки; щетку Щ_1 — с выводом, идущим от конца К катушки статора; вывод Н от начала обмотки статора соединяют с плюсом батарейки. В этом случае якорь будет вращаться в сторону, противоположную указанной на схеме рис. 79, с. Это произошло потому, что изменилось направление движения тока в якоре на обратное. В схеме на рис. 79, с ток от минуса батарейки шел через вывод К в статор и, пройдя его обмотку, вышел через вывод Н и прошел далее через щетку Щ_1 в обмотку якоря и через щетку Щ_2 возвратился снова в батарейку. В схеме же на рис. 79, т ток от минуса батарейки через щетку Щ_2 прошел обмотку якоря и вышел через щетку Щ_1 в статор, прошел обмотку статора и через вывод Н возвратился снова в батарейку.

Проверим второй способ перемены направления вращения якоря. На рис. 79, у показана схема, позволяющая изменять направление вращения якоря путем нажатия кнопки. В этой схеме применена пятиконтактная кнопка. У нее контакты 1 и 5 соединены вместе и присоединены к плюсу батарейки. Контакт 2 соединен с выводом Н статора, контакт 3 соединен со щеткой Щ_1 , контакт 4 соединен с выводом К статора, щетка Щ_2

соединена с минусом батарейки. Если кнопка не нажата, контакт 1 плотно касается контакта 2, а контакт 3 — контакта 4. В этом случае схема соединения обмоток, показанная на рис. 79, у, ничем не отличается от схемы на рис. 79, с.

Нажмем кнопку и пересоединим обмотки статора. В результате такого переключения якорь будет вращаться в обратную сторону. Получится схема, в которой ток через обмотку статора проходит в обратном направлении. Значит, нажатием кнопки можно заставить якорь вращаться в обратную сторону. Такое кнопочное включение удобно тем, что можно в любой момент изменить направление вращения якоря электродвигателя.

Питание электродвигателя. Для нормальной работы электродвигателя надо взять шесть батареек от карманного фонаря и соединить их в три параллельно-последовательные группы. Для этого соединяют по две батарейки последовательно, а затем все свободные плюсовые выводы от групп соединяют между собой и делают общий плюсовой вывод, свободные минусовые выводы от групп также соединяют между собой и делают общий минусовый вывод.

Полученные общие плюсовой и минусовый выводы от батареек включают в цепь электродвигателя. От такой группы батареек электродвигатель может работать с небольшими перерывами около 2 часов.

От длительной непрерывной работы батарейки быстрее приходят в негодность. Поэтому полезно время от времени делать перерывы в работе и давать батарейкам «отдохнуть».

Кроме батареек от карманного фонаря, питанием электродвигателя может служить маленькая батарея щелочных аккумуляторов типа 4-НКН-10 (цифра 4 означает количество банок, составляющих батарею: Н — никельная, КН — кадмиево-никелевая; цифра 10 означает емкость в ампер-часах). Эта аккумуляторная батарея дает напряжение в 5 вольт, что вполне обеспечивает работу электродвигателя в течение 10—15 часов.

Чтобы установить эту батарею на модели, нужно разобрать и вынуть аккумуляторные банки из ящика, расставить их по свободным местам и соединить в цепь. Аккумуляторная батарея выгодно отличается от бата-

реек карманного фонаря тем, что израсходованная энергия может быть восполнена в ней зарядкой. Разряжать и заряжать ее можно неограниченное число раз.

Аккумуляторную батарею можно зарядить постоянным током от тракторного или автомобильного шестивольтного генератора.

Электродвигатель можно питать от электросети. Для этого нужно переменный ток пропустить через понижающий трансформатор и понизить его напряжение до 6—8 вольт. Для наших целей подойдет трансформатор, который продается в магазинах под названием «Детский трансформатор», а также трансформатор типа «Гном», применяемый в сетевых электрических звонках. В последнем концы от катушки, намотанной тонким проводом, включают в сеть, а концы, идущие от обмотки, намотанной толстым проводом, подводят к электродвигателю.

Простейшая конструкция передачи для электродвигателя. Несмотря на то что наш электродвигатель надежно работает и развивает свыше 1500 оборотов в минуту, усилие на его валу недостаточно, чтобы непосредственно привести в действие какую-либо самоходную модель. А если бы усилие было и достаточное, то скорость движения такой модели была бы невероятно велика.

Чтобы создать нужное усилие и снизить число оборотов на валу модели, необходимо применить специальную передачу, то-есть редуктор. В технике используются различные виды передачи вращения от одного вала к другому.

Для нашего электродвигателя наиболее удобно использовать зубчатую передачу, применяя для этой цели различные шестеренки от старых заводных игрушек, а также шестеренки от старых часов-ходиков и будильников.

Наша передача носит название червячной. В такой передаче усилие от вала электродвигателя передается к валу модели при помощи винтового вала-червяка.

• Простейшая схема червячной передачи показана на рис. 80. Она устроена следующим образом. На конец вала 2 электродвигателя 1 насажена муфта 3, в торцовую прорезь которой туго вставлена скоба 4, свободно

$60:6 = 10$. Это означает, что шестеренка 9 будет вращаться в десять раз медленнее, чем шестеренка 7, но усилие, развиваемое на оси-червяке, будет в десять раз больше, чем на валу электродвигателя. Все шестеренки подбирают с таким расчетом, чтобы зубцы одной заходили в промежутки другой. Шестеренку 11 подбирают так, чтобы ее шаг совпадал с шагом червяка. Под шагом надо понимать расстояние между соседними вершинами (от одного бугорка до другого). При этом в зависимости от назначения модели шестеренка 11 может быть взята с соответствующим количеством зубцов.

ПРОСТЕЙШИЙ ТРАНСФОРМАТОР

Переменный электрический ток получил очень широкое распространение в промышленности и технике благодаря легкости его преобразования. Прибор, служащий для преобразования тока одного напряжения в ток другого напряжения почти при одной и той же мощности называют трансформатором.

Трансформатор (рис. 81, а) состоит из двух катушек **1** к **2**, намотанных обмоточным проводом изолированно друг от друга и насаженных на сердечник 3, собранный из отдельных железных полос.

Первая обмотка 1, к которой подводится ток от генератора, называется первичной. Вторая 2, от которой ток поступает к потребителю, называется вторичной. Если число витков в первичной обмотке меньше, чем во вторичной, трансформатор называют повышающим, ю-есть в его вторичной обмотке напряжение выше, чем в первичной. Если же число витков во вторичной обмотке меньше, чем в первичной, трансформатор называют понижающим, то-есть напряжение во вторичной обмотке меньше, чем в первичной.

Мощность тока во вторичной обмотке немного меньше, чем в первичной. Напряжение на обмотках пропорционально числу витков. Если во вторичной обмотке число витков в десять раз больше, чем в первичной, то и напряжение на вторичной обмотке будет в десять раз больше, чем в первичной. Если же число витков во вторичной обмотке в десять раз меньше, чем в первич-

ной, то и напряжение на вторичной обмотке будет в десять раз меньше, чем в первичной.

Большое значение имеют трансформаторы при передаче электроэнергии на расстояние. Передавая ток большой мощности при обычном напряжении (120—220 вольт), мы можем потерять много электроэнергии на бесполезное нагревание проводов. Эти потери будут тем меньше, чем выше будет напряжение передаваемого тока.

Для повышения напряжения применяют трансформаторы, которые повышают передаваемое напряжение до 220 тысяч и даже до 400 тысяч вольт.

Такое высокое напряжение опасно для жизни. На месте потребления напряжение понижают до 120—220 вольт. А для моделей и приборов, изготавливаемых юными электротехниками, напряжение надо понижать от 2 до 24 вольт.

Трансформатор изобрели ученый Павел Николаевич Яблочков и лаборант Московского университета Иван Филиппович Усагин.

Действие трансформатора основано на явлении электромагнитной индукции. Переменный ток, проходя по первичной обмотке, создает в железном сердечнике переменное магнитное поле. Это поле действует на вторичную обмотку трансформатора, создавая в ней электрический ток.

Рассмотрим упрощенный расчет трансформатора на конкретном примере.

Допустим, что у нас имеется пакет трансформаторного железа LLI-образной формы (см. рис. 81, б). Нас будут интересовать размеры той части пакета, на которую надевается катушка с обмоткой. Эта часть называется сердечником. Ширина одной пластинки нашего сердечника равна 50 миллиметрам, а толщина его равна 60 миллиметрам. Ширина окна равна 26 миллиметрам, длина окна — 85 миллиметрам. Надо определить количество витков для первичной и вторичной обмоток, а также определить толщину провода для них.

Весь расчет производится в следующем порядке.

1. Сначала находим площадь поперечного сечения сердечника:

$$5 \times 6 = 30 \text{ квадратным сантиметрам.}$$

Рис. 81. Простейший трансформатор и его детали: *a* — трансформатор в готовом виде; *б* — собранный пакет трансформаторного железа Ш-образной формы; *б* — каркас катушки; *г* — схема соединения секций понижающего трансформатора; *д* — многосекционный понижающий трансформаторе собранном виде; *е* — ящик для трансформатора.

2. Определяем количество витков для напряжения в 1 вольт, для чего постоянный коэффициент 60 делим на площадь поперечного сечения (в квадратных сантиметрах) трансформатора:

$$60 = 2^0 \text{ виткам.}$$

3. Подсчитываем полное количество витков для первичной обмотки на сеть 220 вольт:

$$220 \times 2 = 440 \text{ виткам,}$$

4. Определяем полное количество витков для вторичной обмотки на 24 вольта:

$$24 \times 2 = 48 \text{ виткам.}$$

Теперь надо определить диаметр изолированного обмоточного провода, применяемого для первичной и вторичной обмоток. Диаметр провода подбирают в зависимости от мощности, которую желают получить от трансформатора.

Для наших опытов можно ограничиться мощностью в 200 ватт. Для получения такой мощности нужно по первичной обмотке в 220 вольт пропустить ток силой:

$$I = \frac{200}{220} = 0,9 \text{ ампера,}$$

где I — ток, проходящий по первичной обмотке.

Обмоточный провод сечением 1 квадратный миллиметр выдерживает нагрузку в 2 ампера. Сечение провода первичной обмотки можно определить простым подсчетом: сила тока, проходящая по обмотке, в два раза меньше, чем допустимая сила тока, приходящаяся на 1 квадратный миллиметр. Значит, площадь поперечного сечения провода для первичной обмотки равна $1 : 2 = 0,5$ квадратного миллиметра. Этому сечению соответствует диаметр провода приблизительно 0,8 миллиметра.

Во вторичной обмотке мощность будет приблизительно 180 ватт. Значит, сила тока I_2 во вторичной обмотке может достигать величины, равной

$$I_2 = \frac{180}{24} = 7,5 \text{ ампера,}$$

где 180 — мощность во вторичной обмотке; 24 — напряжение во вторичной обмотке; I_2 — сила тока во вторичной обмотке.

Значит, для вторичной обмотки можно было бы вполне ограничиться проводом, сечение которого равно 3,8 квадратных миллиметра. При таком сечении провод имеет диаметр 2,2 миллиметра.

После определения диаметра провода для намотки приступают к изготовлению каркаса катушки, на которую будут намотаны сетевая (первичная) и понижающая (вторичная) обмотки.

Каркас катушки склеивают из плотного картона (см. рис. 81, в). Сначала вымеряют размеры щечек 4. Для того чтобы щечки можно было плотно надеть на основу каркаса 5, в них вырезают отверстия 6 несколько больших размеров, чем площадь сечения сердечника, а именно: по толщине основы каркаса. Затем вырезают и склеивают основу из того же плотного картона. После этого на основу надевают щечки и приклеивают их. Склеенную катушку желательно несколько раз покрыть изоляционным лаком и дать ей просохнуть. Потом берут катушку и измеряют внутреннее расстояние от щечки до щечки, а также высоту щечки. Эти измерения делают для того, чтобы проверить, уложатся ли обе обмотки, если их намотать тем проводом, который мы выбрали по расчету. Предварительный подсчет производится следующими последовательными вычислениями.

1. Определяют, какое количество витков уложится в одном ряду, если их плотно укладывать виток к витку. Для этого внутреннее расстояние до щечки, выраженное в миллиметрах, делят на диаметр провода, которым производится намотка. В нашем примере внутреннее расстояние равно 80 миллиметрам, а высота щечек — 18 миллиметрам. Следовательно, в одном ряду первичной обмотки проводом с диаметром 0,8 миллиметра уложится

$$80 : 0,8 = 100 \text{ виткам.}$$

2. Подсчитывают количество слоев во всей первичной обмотке. Для этого полное количество витков первичной обмотки делят на число витков в одном ряду. Получается

$$440 : 100 = 4,4 \text{ слоя.}$$

Берем округленно пять слоев. Учитывая, что с увеличением числа слоев количество витков в каждом из них

уменьшится, недоматывают по одному — два витка до щечек с каждой стороны. Это делается для того, чтобы избежать межвитковых замыканий.

3. Находят, какую высоту займут пять слоев:

$$5 \times 0,8 = 4 \text{ миллиметра.}$$

При намотке каждый слой изолируют друг от друга тонкой бумагой, пропитанной парафином. Ее толщину примем равной 0,25 миллиметра. Значит, изоляция (пять слоев) займет

$$5 \times 0,25 = 1,25 \text{ миллиметра.}$$

К этому же следует прибавить толщину изоляционной прокладки между первичной и вторичной обмотками, которая займет 0,8 миллиметра высоты.

Таким образом, первичная обмотка вместе с изоляцией займет

$$4 + 1,25 + 0,8 = 6 \text{ миллиметра.}$$

На долю вторичной обмотки остается часть окна высотой

$$18 - 6 = 12 \text{ миллиметров.}$$

4. Определяют количество витков, которое уложится в одном слое, если вторичную обмотку наматывать проводом в хлопчатобумажной изоляции диаметром (вместе с изоляцией) около 2,5 миллиметра:

$$80 : 2,5 = 32 \text{ виткам.}$$

5. Находят число всех слоев вторичной обмотки, для чего

$$48 : 32 = 1,5 \text{ слоя.}$$

Берут два слоя. Вторичную обмотку наматывают с отводами для получения различного напряжения. Поэтому для отводов от первого слоя надо дополнительно взять не менее 2,5 миллиметра высоты.

6. Подсчитывают высоту двух слоев вместе с отводом:

$$2,5 \cdot 2 = 5 \text{ миллиметра.}$$

Однако не всегда можно найти обмоточный провод с диаметром 2,5 миллиметра. Поэтому иногда приходится подбирать нужное сечение провода из отдельных изолированных проводников меньшего диаметра. В таком случае вряд ли останется свободная часть окна, предназначенного для вторичной обмотки.

Мы предположим, что во вторичной обмотке трансформатора мощность будет не менее 180 ватт. При 24 вольтах во вторичной обмотке ток будет равен 7,5 ампера. При мощности 180 ватт и напряжении 4 вольта во вторичной обмотке сила тока будет

$$180 : 4 = 45 \text{ амперам.}$$

Но провод диаметром в 2,5 миллиметра не может продолжительное время выдержать такого тока, начнет быстро нагреваться, вследствие чего может сгореть изоляция и трансформатор станет непригодным к употреблению. Поэтому для получения тока большой силы при напряжении в 4, 6 и 12 вольт необходимо сечение провода значительно увеличить.

Если же от трансформатора брать кратковременно ток большой силы, то 1 квадратный миллиметр выдерживает ток до 5 ампер. Значит, провод сечением в 2,5 миллиметра может кратковременно выдержать около 27 ампер.

Существует формула, по которой можно определить диаметр провода для вторичной обмотки при плотности тока в 2 ампера на 1 квадратный миллиметр.

Эта формула выражается так:

$$A > = 0,8 / " \frac{1}{2} T$$

где D_2 — диаметр провода вторичной обмотки; 0,8 — постоянное число; $\frac{1}{2}$ — сила тока во вторичной обмотке.

Эту силу тока легко определить, зная мощность и напряжение во вторичной обмотке.

Для того чтобы можно было изменить сечение проводов при получении желаемых величин напряжения и силы тока, нужно обмотку на 12 вольт составить из трех отдельных секций по 4 вольта.

Каждая секция наматывается проводом, диаметр которого около 2,5 миллиметра, и укладывается $4 \times 2 = 8$ витков. Тогда для получения тока большой силы при напряжении в 4 вольта можно все три обмотки соединить между собой параллельно, то-есть выводы от начала этих обмоток соединяют вместе, а выводы от концов обмоток соединяют тоже вместе. В этом случае отдаваемая сила тока будет в три раза больше, чем у одной 4-вольтовой секции.

Если нужно получить напряжение в 12 вольт, надо все три секции соединить последовательно, то-есть конец первой секции соединяют с началом второй, а конец второй секции соединяют с началом третьей. Оставшиеся свободные концы явятся началом и концом уже 12-вольтной обмотки. При последовательном соединении секций можно брать с 12-вольтной обмотки в три раза меньший ток, чем с тех же секций, соединенных параллельно. Для того чтобы со всей вторичной обмотки можно было получить напряжение в 24 вольта, нужно добавить еще одну секцию на 12 вольт. Тогда, соединив все секции последовательно, можно получить 24 вольта. Чтобы получить с первой секции 2 вольта, нужно сделать отвод от четвертого витка.

На рис. 81, *г* показана схема соединения секций между собой. Жирными линиями показано последовательное соединение, а пунктирными линиями — параллельное соединение только трех первых секций. Четвертая секция дает 12 вольт, и ее нельзя включать параллельно с секциями, дающими только по 4 вольта. Для удобства в составлении последовательных и параллельных соединений нужно зажимы, соединенные с выводами от начала каждой секции, расположить в горизонтальный ряд*. А против этих выводов, ниже их, следует расположить соответствующие выводы от концов секций. Отвод *O* от первой секции выводим в середине между выводами *H*₁ и *K*₁ (начало и конец обмотки секции).

При последовательном соединении всех секций можно получить с соответствующих зажимов следующие напряжения:

Между зажимами *H*₁ и *K*₁ снимается напряжение 4 вольта

»	<i>H</i> ₁ и <i>K</i> ₂	»	8	»
»	<i>H</i> ₁ и <i>K</i> ₃	»	12	
»	<i>H</i> ₁ и <i>K</i> ₄	»	24	
»	# 2 и <i>K</i> ₄	»	20	
>	<i>H</i> ₁ и <i>O</i>	»	2	
»	<i>O</i> и <i>K</i> ₂	»	6	

Так производят простейшие расчеты обмоток трансформатора.

Теперь можно приступить к работе.

Сначала наматывают первичную обмотку. Для этого

делают отверстие у основания щечки и продевают через него кончик изолированного гибкого провода. Этот провод припаивают к обмоточному проводу и наматывают обмотку ровными слоями, виток к витку, изолируя один слой от другого бумагой, пропитанной парафином. Подсчитывают число витков в каждом слое и результаты записывают на бумаге.

После намотки первичной обмотки просверливают отверстие для вывода второго конца обмотки. Его тоже припаивают к гибкому проводу, который продевают в отверстие. Затем всю обмотку изолируют бумажной прокладкой так, чтобы первичная обмотка не касалась вторичной.

Вторичную обмотку составляют из четырех отдельных секций. Первые три секции наматывают по восьми витков в каждой. В четвертой секции, рассчитанной на 12 вольт, укладывают 24 витка. Все секции наматывают в одном и том же направлении. В первой секции от четвертого витка делают петлеобразный отвод на ток напряжением 2 вольта.

Отводы от начала и конца каждой секции помечают, чтобы не перепутать их между собой при параллельном и последовательном соединении.

После укладки обмоток приступают к сборке трансформатора. Его пластины собирают в перекрышку, то-есть пластины замыкают перемычками поочередно с одной и другой стороны.

Для крепления трансформатора к подставке изготовляют лапки. Эти лапки поджимают под болты, стягивающие трансформаторный пакет после сборки (см. рис. 81, *д*).

Теперь остается изготовить ящик для трансформатора. На передней панели ящика монтируют зажимы, к которым присоединяют соответствующие отводы и сетевую предохранительную пробку.

Вывод шнура к осветительной розетке можно сделать в нижнем правом углу. Над вторичной обмоткой делают надпись «Низкое напряжение». Отводы каждой секции обозначают соответственно: H_1 — начало первой секции, K_1 — конец первой секции, H_2 — начало второй секции, K_2 — конец второй секции и т. д.

Кроме того, на передней панели снизу в левом углу

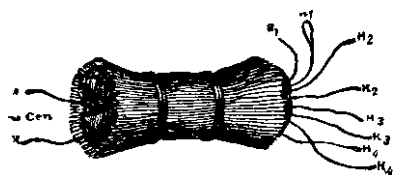


Рис. 82. Внешний вид трансформатора ежового типа: Н и К — выводы от сетевой обмотки; Н₁, #3, #4 — выводы от начала понижающих обмоток; К₁, К₂, К₃, К₄ — выводы от концов понижающих обмоток.

помещают схему соединения обмоток трансформатора на различное напряжение и силу тока (см. рис. 81, е).

Мы описали расчеты и изготовление понижающего трансформатора, для которого было использовано готовое трансформаторное железо. Если трудно найти готовое трансформаторное желе-

зо, можно, в крайнем случае, использовать отожженную железную проволоку от старого троса.

Особенность в изготовлении такого трансформатора заключается в том, что каркас катушки делают более прочным. Верхнюю часть обмотки катушки надежно изолируют, покрывая плотной бумагой, кембриковым полотном и, в отдельных случаях, изоляционной лентой.

Выводы обмоток одевают в кембриковые или же резиновые трубочки. Щечки и отверстия в катушке для сердечника делают круглой формы. Сначала производят намотку катушки, а потом плотно заполняют заготовленными и отожженными проволоками отверстие в катушке. После этого сердечник у щечек с обеих сторон скрепляют, расплетают проволоки и сгибают их с одной и другой стороны катушки в направлении друг к другу. Затем эти концы плотно укладывают друг на друга и располагают так, что по всей окружности щечек получаются ровные и аккуратные слои. На первые слои накладывают вторые, на вторые — третьи и т. д. При этом следят, чтобы выводы от обмоток не замкнулись на железную проволоку. После того как все слои проволоки будут уложены, их стягивают между собой в поперечном направлении тоже отожженной проволокой. Затем длинные концы проволок обрезают ножницами (рис. 82).

Такой трансформатор работает надежно и удовлетворительно. Чтобы его рассчитать, нужно сначала выбрать площадь поперечного сечения отверстия катушки, в которое будет вставлен сердечник из проволок. Все осталь-

ные вычисления производят так же, как и в обычном трансформаторе.

Понижающий трансформатор не требует никакого ухода. Он всегда готов к действию и может выдерживать кратковременные перегрузки. При больших перегрузках трансформатора происходит нагревание обмоток. При сильном нагревании обмоток трансформатор надо выключать.

ПОЛЕЗНЫЕ СОВЕТЫ И УКАЗАНИЯ

Для работы вам потребуются инструменты и материалы. Вначале можно ограничиться сравнительно небольшим набором инструментов. Сразу приобрести все инструменты трудно; поэтому их придется приобретать постепенно.

В первую очередь необходимо иметь следующие инструменты: линейку, угольник, циркуль, нож, ножницы, молоток, шило, лобзик с пилками, рубанок, пилу лучковую, острогубцы, напильник, паяльник, кисти, клееванку. С этими инструментами можно приступить к работе.

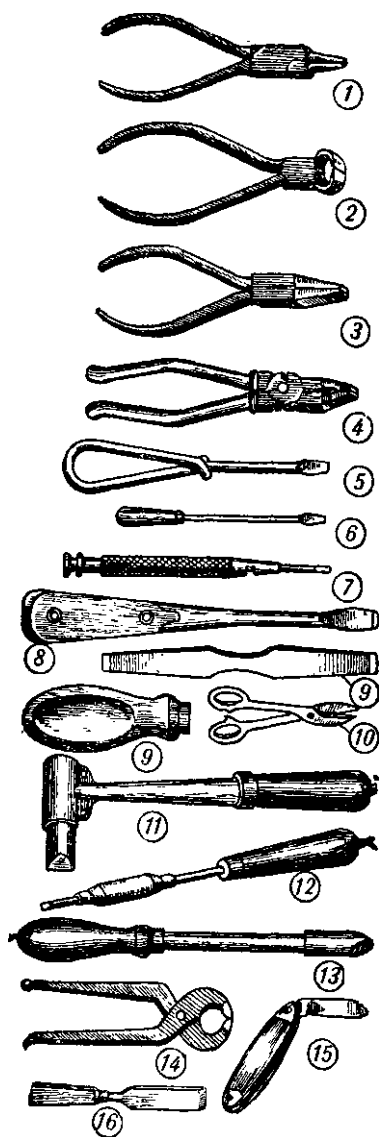
Для дальнейшей работы потребуются еще плоскогубцы, круглогубцы, клещи, пассатижи, стамески разные, пила по металлу с запасными полотнами, дрель с набором сверл, небольшие слесарные тиски, киянка. Полный набор инструментов показан на рис. 83 и 84.

Все инструменты должны храниться в шкафу или в ящике в определенном порядке. Чтобы всегда знать, где находится какой-либо инструмент, надо в шкафу или в ящике отвести определенное место каждому инструменту. Если нет шкафа или ящика для хранения инструментов, надо сделать полочки и на них расположить инструменты.

Простейшие настольные тиски можно изготовить по рис. 85.

После работы инструменты необходимо протереть сухой тряпкой. Кисти, кроме клеевой, надо тщательно отмыть от краски в керосине, а затем в воде с мылом.

Кроме инструментов, для работы вам потребуются различные материалы: доски, фанера, картон, жесть,



Медь, цинк, проволока, провода, гвозди и шурупы разных размеров, клей, лак, краски, припой, травленая кислота, изоляционная лента, шкурка (наждачная и стеклянная бумага), канифоль.

Часть материалов вы можете набрать у себя дома. Соберите обрезки досок, ненужные в доме ящики, куски фанеры, пустые консервные банки, бутылки, куски проволоки, гвозди. В нашей работе пригодится каждый кусок проволоки, каждая дощечка. Старые, ломаные ящики осторожно разберите, гвозди из дощечек вытащите.

Весь собранный материал рассортируйте и очистите от пыли и грязи. Металлические вещи очистите от ржавчины и смажьте техническим вазелином, тавотом или маслом, чтобы предохранить их от ржавления.

Рис. 83. Набор необходимых инструментов: 1 — круглогубцы; 2 — кусачки; 3 — плоскогубцы; 4 — пассатижи; 5 — мелкомонтажная отвертка; 6 — электро-монтажная отвертка; 7 — универсальная часовая отвертка; 8 — отвертка для слесарных работ; 9 — отвертка для столярных работ; 10 — ножницы по металлу; 11 — молоточный электропаяльник; 12 — торцевой маломощный электропаяльник; 13 — торцевой электропаяльник на 80—100 ватт; 14 — клещи; 15 — перочинный нож; 16 — стамеска.

Пустые консервные банки — жестяные и стеклянные — вымойте и насухо вытрите.

Жестяные банки смажьте тавотом или маслом.

Материалы надо хранить в сухом месте в определенном порядке.

Для хранения гвоздей и шурупов подберите коробочки и в них разложите по сортам и размерам гвозди и шурупы. На коробочках сделайте соответствующие надписи.

Во время работы соблюдайте экономию материалов. Прежде чем отпилить кусок от большой доски или от листа фанеры, посмотрите, нет ли подходящего куска среди обрезков.

При изготовлении приборов и моделей вам придется иметь дело с изоляционными материалами, различными металлами, всевозможным крепежным (винты, гайки и проч.) и подсобным материалом. Чтобы правильно пользоваться всем этим об-

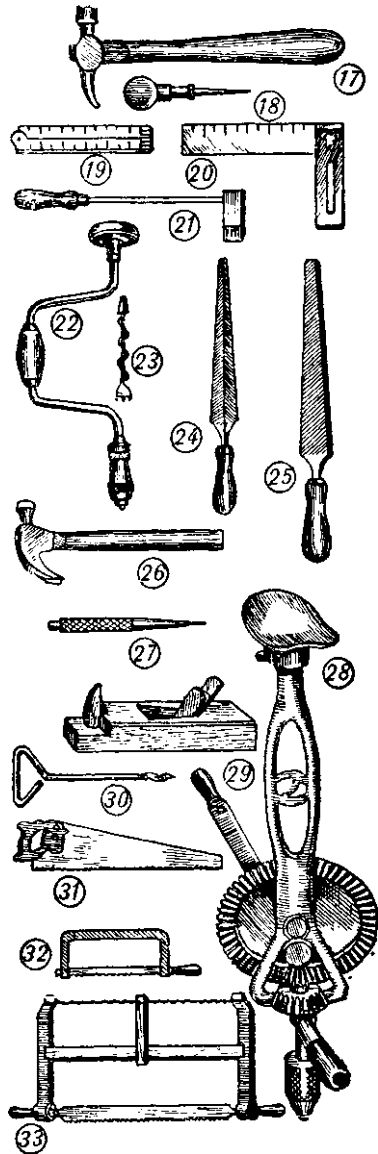


Рис. 84. Набор необходимых инструментов: 17 — молоток; 18 — шило; 19 — линейка; 20 — угольник; 21 — подогретый паяльник; 22 — коловорот; 23 — пёрка; 24 — трехгранный напильник; 25 — плоский напильник; 26 — молоток-гвоздодер; 27 — керн; 28 — дрель ручная; 29 — рубанок; 30 — буравчик; 31 — ножовка; 32 — пила по металлу; 33 — лучковая пила.

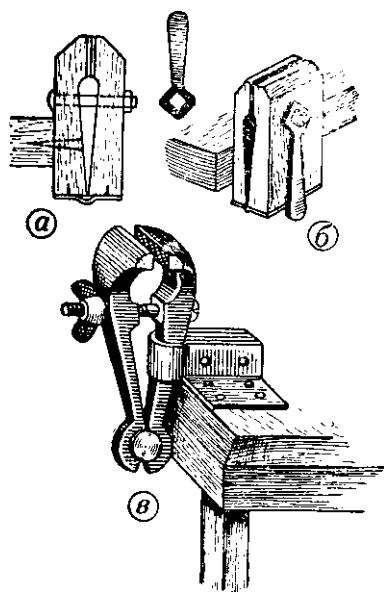


рис. 85. Настольные тиски: а — продольный разрез самодельных тисков; б — внешний вид самодельных тисков; в — тиски заводского изготовления.

ширным ассортиментом материалов, надо хотя бы кратко ознакомиться с их свойствами и технологическими особенностями.

Изоляционные материалы

Наиболее широкое распространение в качестве изоляционных материалов получили пластмассы: эбонит, фибра, карболит, гетинакс, текстолит, плексиглас и т. п.

В тех случаях, когда необходима особенно большая прочность изоляционного материала, следует применять текстолит. В последнее время все большее распространение находит плексиглас (органическое стекло). Его изоляционные качества высоки, он нехрупок и легко обрабатывается.

Изоляционные бумажные материалы — бумага, картон, прессшпан — в основ-

ном применяются при изготовлении макетов, каркасов катушек и трансформаторов. Наиболее подходит для этой цели прессшпан — плотный тонкий глянцевитый картон, хорошо ггибающийся без изломов. Нормально толщина его около 0,5—0,8 миллиметра. Катушечные каркасы небольших диаметров (до 20—25 миллиметров) могут быть изготовлены из одного — двух слоев такого прессшпана. Для каркасов больших диаметров и для щечек каркасов трансформаторов прессшпан приходится склеивать в три—четыре слоя. Перед намоткой полезно его проварить в парафине или покрыть изоляционным лаком.

Для прокладок между слоями обмотки в трансформаторах и дросселях используют папиросную бумагу. В трансформаторах, намотанных тонким проводом, луч-

ше применять чистую, ничем не пропитанную папиросную бумагу. Для трансформаторов, намотанных сравнительно толстыми проводами — от 0,2 миллиметра и больше, — в качестве прокладок подойдет бумага от старых бумажных микрофарядных конденсаторов.

Белая гладкая бумага, типа александрийской, слоновой, полуватманской, используется для разных целей.

Голый монтажный провод изолируется кембриковым или хлорвиниловым чулком (трубкой), часто имеющим различную расцветку. Из этих двух видов изоляции предпочтение надо отдать кембриковым трубкам, известным еще под названием «стерлинг-шланга». Они гораздо надежнее хлорвиниловых как по изоляции, так и по механической прочности. Хлорвиниловые трубки от времени теряют упругость и трескаются. Кроме того, они не выносят высокой температуры и плавятся от паяльника, поэтому пайка проводов с хлорвиниловыми чулками затруднительна.

Слюда, служащая изолятором в постоянных конденсаторах, может понадобиться при ремонте паяльников. Для этой цели подойдут слюдяные пластинки, предназначенные для окошек керосинок.

В качестве изоляции применяются также асбестовый шнур и изоляционная лента.

Металлы

Для изготовления приборов и моделей потребуются медь, алюминий и железо.

Медь — хороший проводник, легко обрабатывается и паяется, не обладает магнитными свойствами.

Для изготовления моделей часто применяют алюминий или алюминиевый сплав — дюралюминий (дюраль). Дюралюминий значительно прочнее чистого алюминия. Во всех прочих отношениях он подобен алюминию. Единственный недостаток дюралюминия, с которым следует считаться, — это хрупкость при перегибе. Двукратных перегибов он вообще не выдерживает. При изготовлении моделей из дюралюминия нельзя выгибать прямые углы без некоторого закругления в месте сгиба, иначе появится трещина и металл переломится.

Приступая к работе с алюминием, надо тщательно

продумать общую конструкцию выполняемой детали, аккуратно нанести сразу всю разметку и затем уже начать обработку (резать, гнуть и т. д.).

Алюминий сильно забивает («засаливает») напильники. Поэтому для его обработки следует применять драчовые напильники с насечкой в одном направлении. Мелкая и перекрестная насечка очень быстро забивается алюминиевыми опилками. Это обстоятельство исключает возможность применения надфилей.

Кроме того, алюминий очень легко мнется и сплющивается под ударами. При обработке листового металла (выпрямление, сгибание) следует пользоваться только деревянными молотками (киянками). Еще лучше выгибать алюминий с помощью наложенной на лист доски, по которой ударяют молотком.

На воздухе алюминий быстро окисляется и покрывается матовой пленкой, но дальше этого окисление не идет. Поэтому образовавшаяся поверхностная пленка хорошо предохраняет металл от окисления.

Для различных сердечников применяется железо. Оно достаточно прочно и легко обрабатывается.

Для всякого рода пружинящих контактов надо применять бронзу или гартованную латунь. Резку тонких листовых металлов производят специальными ножницами.

Провода

Медные провода, голые и в изоляции, диаметром в пределах от 0,5 до 3,5 миллиметра имеют весьма широкое распространение в работах юных электротехников. Наиболее употребительными являются обмоточные провода марки ПЭ 0,1 — 1 миллиметр (провод в эмалированной изоляции) и провода марки ПБО 0,5—2,5 миллиметра (провод в хлопчатобумажной одинарной изоляции). Для намотки электромагнитов релейных систем необходим провод ПЭ диаметром 0,3—0,4 миллиметра.

Материалы для крепления деталей

Для закрепления деталей и узлов потребуется самый разнообразный крепежный материал.

Так, для соединения деревянных частей и крепления

деталей к дереву применяются шурупы двух видов: с головкой типа «потай» и с полукруглой головкой (рис. 86). Часто применяются как первые, так и вторые. Первые заворачиваются заподлицо (вровень) с поверхностью. Вторые выступают над поверхностью панели. Шурупы с полукруглой головкой чаще применяются в труднодоступных местах изделия. Шурупы с плоской головкой заворачиваются на открытых местах.

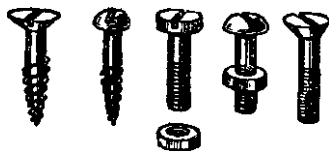


Рис. 86. Различные виды шурупов и болтов с гайками.

В качестве крепежного материала надо иметь также гвозди разных размеров и болтики всех видов.

Болтики различаются по длине, диаметру и форме головки. Последние бывают цилиндрические и полукруглые. Реже попадаются болтики с конусообразной головкой, как у шурупов (рис. 86).

Очень удобны болтики с цилиндрической головкой и шлицем — специальной бороздкой, пропиленной поперек головки сверху. Шлиц облегчает заворачивание и вывинчивание болтиков.

Желательно, чтобы в комплект каждого болтика входили две гайки и две шайбы.

Разные материалы

Стеклоянная и наждачная бумага. Чтобы очистить провода или детали от грязи и ржавчины перед пайкой, склейкой, окраской и полировкой, потребуется предварительная обработка их поверхности стеклоянной и наждачной бумагой. Иногда стеклоянный и наждачный порошок наклеивают на ткань, называемую тогда соответственно стеклоянным или наждачным полотном. Стеклоянная бумага применяется для работ по дереву, наждачная — по металлу. Полезно иметь несколько номеров этих бумаг, начиная с крупнозернистой, № 2—3, и до самой мелкой, № 000.

Крупнозернистую наждачную и стеклоянную бумагу применяют только для грубой обдирки и подготовки деталей к склейке.

Канифоль часто служит флюсом (покрытие против окисления металла) при пайке деталей. Канифоль продается в москательных и музыкальных магазинах.

Парафин нередко применяется для придания влагостойкости электроизоляционным материалам. Следует применять чистый бескислотный парафин. Если есть сомнение в качестве парафина, лучше вместо него использовать шеллачный лак.

Столярный клей хорошо склеивает дерево, бумагу и картон. Сушка предметов, склеенных столярным клеем, должна производиться в сухом и теплом помещении (с нормальной комнатной температурой). Столярный клей боится сырости, поэтому склеенные предметы в сыром помещении могут расклеиться. Столярный клей, разведенный однажды, может быть применен опять, хотя при этом его скрепляющая способность несколько понижается.

Казеиновый клей служит преимущественно для склеивания дерева, а иногда и бумаги. Высыхает примерно через 3—4 часа. В разведенном состоянии сохраняется недолго. Казеин прекрасно отмывает самые грязные руки. Для этого надо взять щепотку сухого казеина и пользоваться им как мылом. Казеиновый клей отличается высокой влагостойкостью.

Картофельная мука применяется для приготовления клея, хорошо склеивающего бумагу.

Эмалит представляет собой раствор целлулоида в ацетоне или в каком-либо другом растворителе, приготовленном на ацетоновой основе. Эмалит хорошо склеивает целлулоид и скрепляет большинство пластмасс. Его можно применять для склеивания бумаги, картона, тканей. Он пригоден для приклеивания тканей и бумаги к дереву, стеклу и металлу; высыхает примерно через час. Применяют его и как влагостойкое покрытие.

Для получения известной «серебряной» краски в эмалите размещивают алюминиевую пудру в количестве одной чайной ложки на 100 кубических сантиметров клея. Краска эта служит надежным покрытием для деталей, деревянных и железных шасси и проч., предохраняет железо от коррозии (ржавления). «Серебряная» краска, несмотря на присутствие в ней металлического алюминия, электропроводностью не обладает. При раз-

мешивании в эмалите бронзовой пудры можно получить очень красивую «золотую» краску. Эмалит сохраняется в герметически закрытых стеклянных или железных банках. Следует иметь в виду, что он очень огнеопасен.

Клей «БФ-2». Универсальный клей «БФ-2» применяется для склеивания стекла, фарфора, дерева, металла и проч.

Важнейшие виды работ

Работы с помощью дрели. Прежде чем сверлить с помощью дрели, надо наметить место будущего отверстия. Разметку делают не торопясь, точно учитывая все особенности конструкции той части аппарата, в которой сверлится отверстие. Отверстие, просверленное не на месте, заделать почти невозможно, оно будет портить внешний вид детали, а подчас и препятствовать ее нормальному использованию.

Предварительную разметку центров отверстий обычно наносят остро отточенным карандашом, но по такой разметке сверлить нельзя. Сверло, установленное на ровной поверхности, при вращении может соскользнуть с намеченной точки, и отверстие будет просверлено не там, где требуется. Чтобы этого не произошло, на месте карандашной отметки делают углубление керном. Острие керна ставят на карандашную отметку и ударяют молотком, по его обушку. Керн при этом должен быть установлен строго перпендикулярно к поверхности, иначе при ударе он может соскользнуть (рис. 87, а).

Отверстия примерно до 4—5 миллиметров делают сразу сверлом нужного диаметра. Если необходимо отверстие большего диаметра, то сверление его производят в два приема — сначала 2—3-миллиметровым сверлом, а затем уже сверлом нужного диаметра. Такая последовательность вызывается тем, что сверла большого диаметра съезжают с точки, на которую их установили, даже в том случае, если эта точка наколота или накернена.

Дрель при сверлении устанавливают строго перпендикулярно к поверхности, в которой делают отверстие (см. рис. 87, б).

Диаметр сверла подбирают так, чтобы сделанное отверстие получилось чуть больше того, которое нужно.

Если, например, сверлится отверстие под болт 4 миллиметра, надо применить сверло 4,1 или 4,2 миллиметра, иначе болт может не пройти, в особенности если отверстие сделано в дереве.

Сторона детали, противоположная той, в которой сверлится отверстие, должна быть плотно прижата к другой, плоской поверхности, иначе возможно откалывание или отламывание материала вокруг отверстия при выходе сверла. Если сверлится плоская деталь, то она прижимается к подложенной доске с помощью ручных тисков или струбцины (см. рис. 87, б)_г. При малых размерах детали нужно сделать на доске упор, ввинтив в нее шуруп (см. рис. 87, в), без этого деталь начнет вращаться вместе со сверлом. Чтобы просверлить отверстие в цилиндрической детали, в тиски зажимают круглую палку (рис. 87, з), на нее надевают деталь, закрепив ее струбциной, и лишь после этого просверливают. Без таких мер предосторожности можно испортить деталь, промяв ее стенки.

После сверления отверстия с противоположной стороны по окружности могут быть заусеницы. Их следует снять сверлом в полтора-два раза большего размера, чем то, которым проделано отверстие. Такое сверло устанавливают на отверстие с заусеницами и, не нажимая на дрель, делают несколько оборотов. Все заусеницы будут срезаны.

Под шуруп или болт с конической головкой надо дополнительно рассверлить, или, как говорят, раззенковать, отверстие, чтобы утопить головку заподлицо — вровень с поверхностью материала. Зенковку отверстия делают сверлом вдвое большего диаметра на такую глубину, чтобы головка винта была полностью утоплена (см. рис. 87, д, е).

Чтобы найти правильную глубину зенковки и подходящий для этого диаметр зенкующего сверла, надо предварительно произвести опыты на куске дерева, а затем уже зенковать отверстие в детали. При завертывании шурупа в зенкованное отверстие следует выбирать такую отвертку, чтобы ее лезвие не выходило за пределы шлица, иначе края отверстия после завертывания винта окажутся ободранными.

При сверловке двух парных отверстий надо разметить

Рис. 87. Использование дрели для различных видов работ.

о&a отверстия и, просверлив сначала только одно, вновь проверить разметку: отверстие при сверлении могло сместиться в сторону. Лишь убедившись в точности разметки, можно сверлить второе отверстие.

В патроны ручных дрелей небольших размеров можно зажимать сверла диаметром не свыше 8—10 миллиметров. Для сверления отверстий большого диаметра приходится пользоваться различными приспособлениями.

Например, наиболее простой способ сверления больших отверстий в дереве заключается в применении столярных пёрки. Конец пёрки квадратного сечения затачивают на цилиндр такого диаметра, который мог бы войти в патрон ручной дрели. Иногда применяют переставные пёрки. Разумеется, подгонять пёрки к дрели следует лишь в том случае, если нет коловорота. При наличии коловорота надо им и пользоваться для сверления больших отверстий.

Если необходимо проделать большое отверстие в металле, проще всего просверлить по окружности намеченного отверстия ряд отверстий, одно возле другого, как показано на рис. 87, ж. Промежутки между ними и середину вырубить зубилом, а края отверстия выровнять полукруглым напильником. Отверстия сверлятся на окружности так, чтобы их внешние края примерно совпали с намеченной линией.

Дрель может быть использована и в качестве намоточного станка. Для этого надо отвернуть у нее упорное плечико (или деревянную ручку) и этот ее конец зажать в тиски, а другой конец — около патрона — закрепить на упоре, как это изображено на рис. 87, з. В таком виде дрель может быть, например, использована для быстрой навивки спиралей, пружин и проч. Для этого в патрон дрели зажимают вместе прутки нужного диаметра и конец провода. При вращении патрона натянутый провод будет очень аккуратно укладываться на прутке виток к витку. Следует иметь в виду, что после снятия с прутка спираль несколько раскрутится и ее диаметр увеличится. Поэтому прутки надо брать чуть меньше внутреннего диаметра готовой спирали. Подобным же способом очень удобно наматывать провод на электропаяльник.

Для намотки катушек трансформаторов и дросселей

надо в патрон горизонтально укрепленной дрели зажать стержень, имеющий винтовую резьбу. Склеенный каркас катушки трансформатора насаживают на деревянную болванку с осевым отверстием под этот стержень. На стержень наворачивают гайку, затем надевают шайбу, потом болванку с каркасом, затем опять шайбу и гайку (рис. 87, и), затяжкой которой болванка с каркасом укрепляется на оси стержня. Число витков считают по числу оборотов ручки дрели. Для этого предварительно определяют, сколько оборотов делает патрон при одном обороте ручки.

Соединение деталей заклепками. Очень часто приходится скреплять между собой различные металлические части моделей и приборов. При этом не всегда можно спаять эти части. Для этой цели нередко применяют болты и гайки. Болтами выгодно соединять детали в том случае, когда скрепление должно быть разъемным. Во всех других случаях лучше ставить заклепки как более простой и дешевый вид скрепления.

При скреплении деталей заклепками сначала намечают места их расположения. Для каждой заклепки сверлят отверстие, так чтобы она проходила в него с некоторым усилием. Если заклепка будет очень свободно входить в отверстие, скрепление будет непрочным; поэтому диаметры сверла и заклепки должны быть одинаковы.

Заклепки удобнее ставить с помощью специальных приспособлений, приведенных на рис. 88. Чтобы головка заклепки не смялась, ее помещают в углубление, высверленное в металлической болванке, как показано на рис. 89, а. В разных местах болванки делают несколько углублений, в том числе и у самого ее края, что дает возможность произвести клепку узких загнутых бортиков у различных деталей. Высверленные углубления по диаметру и профилю должны соответствовать размерам головки заклепки. В сквозное отверстие скрепляемых деталей вставляют снизу заклепку, поме-

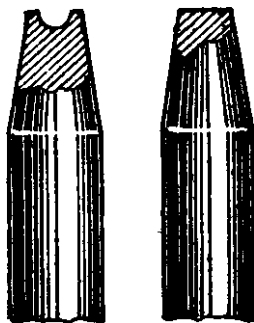


Рис 88 приспособления для клепки.

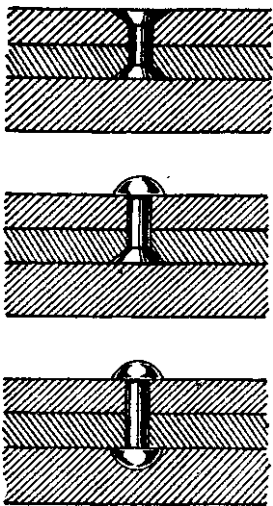


Рис. 89. Соединение деталей заклепками.

щая ее головку в соответствующее углубление болванки.

Выступающий конец хвоста заклепки не должен превышать 2—3 миллиметров. Лишнюю часть хвоста откусывают кусачками.

Заклепки с плоскими головками расклепывают заостренной частью легкого молотка* Наиболее удобными являются алюминиевые или медные заклепки. Заклепки из более твердых металлов не годятся. Заклепки можно делать и самому. Для этого берут металлическую планку с высверленными в ней отверстиями по диаметру и длине нужных заклепок. Планку укладывают на металлическую болванку или плиту, в каждое отверстие вставляют отрезок подходящего по диаметру

алюминиевого или медного прутка (конец прутка должен выступать из отверстия на 2—3 миллиметра) и расклепывают его несильными ударами до тех пор, пока края «шляпки» не будут плотно прилегать к планке.

Склеивание деталей. Чтобы склеивание дало хорошие результаты, надо прежде всего выбрать подходящий, применительно к материалу склеиваемых деталей, сорт клея. Склеиваемые поверхности должны быть тщательно подготовлены. Без этого склейка не будет прочной.

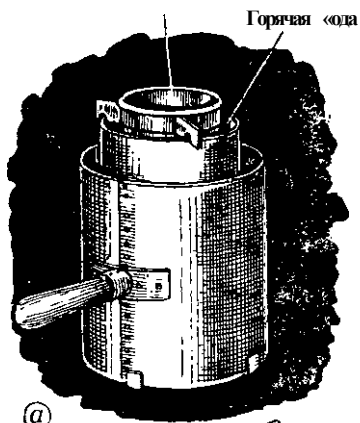
Полная подготовка поверхностей к склейке производится в следующем порядке. Сначала делают предварительную очистку. Для этого с поверхностей соскабливают ножом или счищают крупной шкуркой краску (если поверхность окрашена). Краску можно удалить и кусочками битого стекла. Затем надо выровнять поверхности. Широкие деревянные поверхности обрабатывают рубанком. Небольшие деревянные, пластмассовые детали и проч. обрабатывают напильником или стеклянной бумагой. При хорошей обработке между сложенными плоскостями не должно быть просвета.

После этого можно приготовить клей и приступить к склеиванию. Обе поверхности (а не одну, как иногда это делают) с помощью кисточки равномерно (не густо) покрывают клеем. Во избежание подсыхания клея его следует наносить широкой кистью быстро, особенно при больших поверхностях. После нанесения клея проверяют взаимное расположение поверхностей, складывают их вместе и с помощью струбцины или прессы прижимают друг к другу как можно плотнее. При этом надо следить, чтобы не была нарушена правильность сложенных деталей или клиньев, иначе соединение окажется непрочным. Склеенные поверхности должны оставаться стянутыми и неподвижными до полного засыхания клея. Не следует густо намазывать клей. Нанесение на склеиваемые поверхности большого количества клея не только не способствует надежности склейки, но, наоборот, понижает ее. Кроме этого, при плотном стягивании поверхностей излишки клея выходят наружу и загрязняют место склейки.

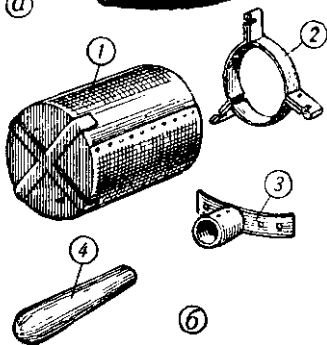
Приготовление клея. Столярный клей готовится так. Берут плитку клея, размельчают ее на кусочки и насыпают в металлическую банку с холодной водой. Уровень воды в банке должен незначительно превышать слой сухого клея. В таком виде его оставляют на сутки. За это время кусочки клея набухнут и превратятся в густую массу. Затем эту банку помещают внутрь другой, большего размера, в которую наливают немного воды и ставят ее на огонь. Желательно для этой цели изготовить клеянку, показанную на рис. 90, а. Нагреваемый клей нужно время от времени помешивать. Вода во внешнем сосуде должна кипеть до полного растворения кусков. Получившаяся в результате однородная масса жидкого клея пригодна к употреблению.

Столярный клей применяется только в горячем виде, поэтому на протяжении всего времени склеивания клеянку держат на слабом огне или электроплитке. При необходимости использовать клей еще раз (остывая, он густеет) его разогревают вышеописанным способом с добавлением небольшого количества воды.

Казеиновый клей следует готовить в таком количестве, которое может быть сразу полностью израсходовано.



а



б

РОС. 90. Самодельная клеянка: а — общий вид; б — детали клеянки (1 — корпус; 2 — лапчатый хомутик; 3 — державка ручки; 4 — ручка).

Приготавливают клей следующим образом. Берут нужное количество свежего казеинового клея в порошке, насыпают в какую-нибудь посуду и постепенно вливают в нее кипяченую воду, охлажденную до комнатной температуры. По мере вливания воды смесь помешивают до получения однородной (без комков) массы. Такой массе дают отстояться в течение 10—15 минут, а затем снова подливают воду; делая клей более жидким. Готовому клею дают отстояться и снова перемешивают его.

Клей на склеиваемые поверхности наносят кистью и стягивают их струбцинами.

Эмалит можно приготовить самому. Для этого мелко нарезанный целлулоид (старая киноплёнка, плёнка ФЭД, очищенная от эмульсии) помещают во флакон из-под одеколона или в бутылку, туда же вливают растворитель (ацетон или смывку для маникюра) в количестве, вдвое превышающем объем целлулоида. Посуду

герметически закупоривают и содержимое периодически взбалтывают. Готовность клея определяется полным растворением целлулоида.

Полировка дерева. Чтобы придать красивый и опрятный вид деревянным частям прибора или модели, их надо отполировать. Для этого необходимо сначала подготовить поверхность, то-есть зачистить мелкой (№ 00 или № 000) наждачной бумагой. Перед полировкой ВОЗ-

можно «морение» дерева, то-есть окраска поверхности в более темные тона.

После этого производится полировка политуры. Политура имеется в продаже в готовом виде. Ее можно приготовить и самому. Для этого в бутылку на 100 весовых частей спирта всыпают 10—15 весовых частей сухого шеллака. Бутылку плотно закупоривают и ставят на хорошо освещенное место (окно). Время от времени содержимое взбалтывают. Политура считается готовой к употреблению, как только растворится весь шеллак и в бутылке будет мутная желтовато-бурая жидкость.

Чтобы нанести политуру на дерево, потребуется 50—100 граммов ваты и небольшие куски чистой полотняной тряпки.

Гладко выструганную поверхность дерева сначала циклюют (выравнивают, сглаживают) куском стекла (рис. 91, а). Стекло берут в руку и ребром его с некоторым нажимом проводят по дереву в направлении волокон, удаляя все неровности. После этого поверхность дерева зачищают мелкой стеклянной бумагой. Для этого надо обернуть листом наждачной бумаги прямоугольный деревянный брусок и

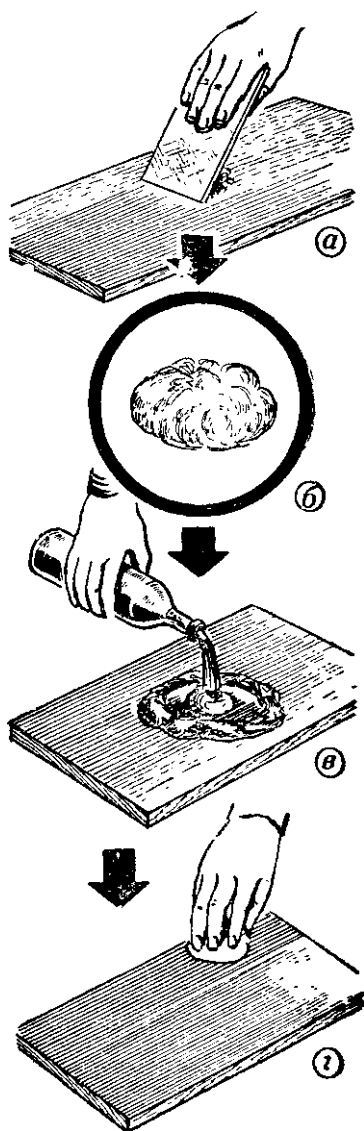


Рис. 91. Полировка дерева.

его широкой стороной производить зачистку. В результате обработки поверхность дерева станет ещё более гладкой, но будет все же матовой.

Окончательную доводку поверхности делают стеклянной бумагой, бывшей в употреблении. На такой отработанной бумаге остается только мельчайшая стеклянная пыль. Эта последняя операция придает поверхности дерева глянец.

Полировку следует делать с помощью завернутого в тряпку тампона из ваты. Кусок ваты берут такой величины, чтобы при довольно сильном сжатии он имел объем с куриное яйцо (рис. 91, б). Тряпку надо взять размером около квадратного дециметра. Затем ком ваты кладут в тряпку и на него с одной стороны наливают политуру так, чтобы пропиталась его верхняя часть (рис. 91, в). Этот ком ваты должен впитать около чайной ложки политуры. Края тряпки довольно туго стягивают, при этом в средней части тампона сквозь тряпку начнет просачиваться политура. Эта сторона тампона и будет его рабочей поверхностью.

Столяры обычно наносят политуру кругообразным движением тампона, но для начала этот способ труден. Легче наносить политуру отдельными полосами, прямыми движениями тампона, начав с одного какого-нибудь края и смещая их так, чтобы каждая полоса слегка перекрыла предыдущую (рис. 91, г). По каждой полосе можно проводить тампоном дважды — например, от себя и к себе. При прохождении тампона на поверхности дерева остается тонкий слой политуры; этот слой затем наращивается при дальнейшей полировке.

При полировке следует придерживаться следующих правил: тампон должен касаться поверхности дерева только во время движения. никоим образом нельзя останавливать руку с тампоном, когда он касается поверхности дерева. Если это произойдет, то тампон сразу же прилипнет к поверхности и его придется с усилием оторвать. Такое место очень трудно поддается полировке, иногда его совсем не удастся выровнять. Тогда приходится обдирать всю поверхность и начинать полировку сначала. Если пренебречь этим, на поверхности дерева останется пятно. В подобных случаях столяры говорят, что в этом месте дерево «сожжено».

Смачивание ваты политурой повторяется только после того, как тампон станет совершенно сухим. В этом легко убедиться, проведя тампоном по листу бумаги. Если от тампона остается след, это значит, что в нем еще имеется политура. Если не придерживать правила и преждевременно смачивать тампон, поверхность получается полосатой; на ней, как говорят столяры, остаются «ласы». Такую поверхность можно выровнять, если после каждого смачивания тампона полировать им до тех пор, пока он не станет совсем сухим.

Для облегчения полировки рекомендуют растереть на рабочей поверхности тампона несколько капель подсолнечного масла.

Полировать надо не торопясь, проходя последовательно всю поверхность тампоном так, чтобы вернуться к начальному месту не ранее, чем через несколько минут. Первая полировка продолжается с небольшими паузами, около 2 часов, затем следует перерыв, лучше всего на сутки. На следующий день снова полируют часа два и т. д.

Тампон с ватой следует хранить в плотно закрывающейся стеклянной или жестяной банке, иначе он сильно высыхает, склеивается и становится для дальнейшего употребления непригодным.

Восстановить старую, потускневшую полировку легко одним спиртом без шеллака, теми же приемами, какими производится нормальная полировка. Если поверхность поцарапана, ее выравнивают и полируют, как обычно, политурой. В тех случаях, когда слой полировки поврежден, лучше ободрать его совсем (стеклянной бумагой или стеклом), а затем заново подготовить поверхность и отполировать ее.

Менее прочная, чем полировка, но довольно красивая обработка поверхности дерева, особенно дуба, получается при его вощении. Для этого поверхность подготавливают так же, как и для полировки, после чего на нее наносят тонкий слой воска, прокипяченного со скипидаром (две части воска, одна часть скипидара), затем поверхность растирают суконкой до появления блеска.

Пайка. Прежде чем приступить к пайке, надо облудить жало паяльника. Облуживание жала производится так: очищенное напильником и достаточно нагретое жало

паяльника погружают сначала в канифоль (чистая канифоль встречается в продаже под названием «смычковой»), ею очень удобно производить пайку), а затем касаются им кусочка припоя — припой быстро расплавляется и покрывает тонким слоем заточенное жало. В качестве припоя употребляют олово или третник (одна часть олова и две части свинца). К залуженному жалу хорошо прилипает расплавленный припой и удерживается на нем в виде расплавленной капли. Для того чтобы спаять какие-либо детали или провода, надо места спайки тщательно очистить до блеска и затем облудить.

Облуживание начищенных мест состоит в том, что сначала горячим паяльником на них наносится расплавленная канифоль, а затем при помощи нагретого жала паяльника берут припой и наносят его на место спайки. Не следует сразу тереть паяльником, а надо приложить жало так, чтобы большая часть его поверхности участвовала в прогреве места спая. Теперь несколько раз следует провести паяльником, чтобы равномерно растекся припой, затем отнимают паяльник и дают припою затвердеть.

Следует помнить, что пайка электрических монтажей и электрических цепей производится только с канифолью. При пайке электрических проводов паяльной жидкостью происходит быстрое окисление и разъедание контактов, вызывающее нарушение электрической цепи. Во всех других случаях можно применять паяльную жидкость и нашатырь.

Паяльную жидкость легко приготовить самому. Для этого надо взять соляную кислоту, разбавленную водой (желательно дистиллированной) пополам, или еще более слабый раствор. В продаже соляная кислота чаще встречается под названием «технической». Она тоже годится для приготовления паяльной жидкости.

Приготовление паяльной жидкости заключается в растворении в ней кусочков цинка (протравливание кислоты). Процесс растворения цинка в кислоте сопровождается кипением и выделением пузырьков водорода, в результате чего образуется раствор хлористого цинка. Полученный раствор хлористого цинка называют паяльной жидкостью. Паяльная жидкость будет полноценной тогда, когда вся превратится в раствор хлористого цинка.

Для того чтобы проверить, готова ли она, в кислоту погружают новые кусочки цинка. Если они не растворяются, значит, паяльная жидкость вполне пригодна для пайки, и ее надо профильтровать.

Для облуживания жала паяльника применяют и нашатырь. Его можно купить в аптеках. Он встречается в виде белого порошка или кусочков. Облуживание паяльника нашатырем производится так. Жало паяльника, достаточно нагретое, очищают напильником до блеска. Порошок нашатыря насыпают в коробочку и утрамбовывают его. Затем натирают жало о порошок. При прикосновении достаточно нагретого жала к порошку выделяется густой белый дым с довольно неприятным запахом. После этого жало прикладывают к кусочку припоя, дав ему расплавиться. К жалу должна пристать небольшая расплавленная капелька припоя. Осторожно, чтобы не стряхнуть капельку, снова натирают паяльник о нашатырь. Припой растечется по жалу и покроет его ровным слоем (облудит). Эту операцию можно повторить несколько раз, чтобы хорошо вылудить жало.

Места пайки тщательно очищают наждачной бумагой, затем их смачивают паяльной жидкостью. Паяльником набирают припой и

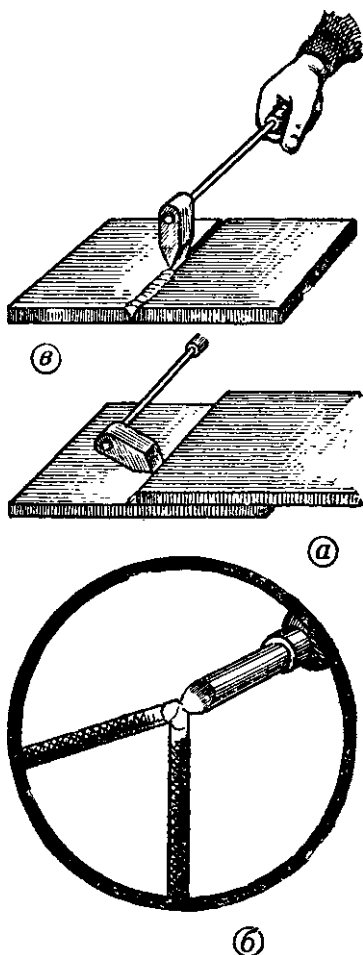


Рис. 92. Различные виды пайки: а — внакладку; б — пайка проводов; в — встык.

прикладывают жало к месту спайки. Паяльная жидкость испаряется. Паяльник держат до тех пор, пока прогреется место спайки. После этого несколько раз проводят паяльником взад и вперед по месту спая. После остывания спаянных мест их протирают влажной тряпочкой, иначе металл около спая окислится. Если при пайке канифолью нагретое жало паяльника погружают в канифоль, то при пайке паяльной жидкостью его протирают нашатырем. На рис. 92, а, в показано, как надо держать паяльник при пайке швов внакладку и встык подогреть паяльником. Пайка электрическим паяльником монтажных проводов показана на рис. 92, б.

О Г Л А В Л Е Н И Е

Вступление.	3
Первоначальные сведения об электричестве	9
Понятие об электростатической индукции	19
Элементарные понятия об электрическом токе	20
Источники электрического тока.	33
Выпрямители.	58
Электромонтажные работы.	64
Тепловые действия электрического тока	78
Магнетизм.	106
Электромагниты.	122
Электроэрозионный карандаш.	130
Модель телеграфного аппарата.	139
Электродвигатели.	154
Простейшие трансформаторы.	183
Полезные советы и указания	193

ДЛЯ СРЕДНЕЙ ШКОЛЫ

Стрелков Петр Георгиевич

Ю Н О М У Э Л Е К Т Р О Т Е Х Н И К У

Ответственный редактор **М. А. Зубков**. Художественный редактор **С. И. Нижняя**.
Технический редактор **Т. И. Добровольнова**. Корректоры **Л. А. Кречетова**
и **А. В. Ясниковская**.

Сдано в набор 9/VIII 1955 г. Подписано к печати 26/XI 1955 г. Формат
84 X 1081/16 — 13,5 п. л. = 11,09 усл. п. л. (10,79 уч.-изд. л.). Тираж 100 000 экз.
A06821. Цена 4 р. 25 к. Заказ № 1088.

Детгиз. Москва, М. Черкасский пер., 1.

Фабрика детской книги Детгиза. Москва, Сушевский вал, 49.

В ДЕТГИЗЕ ВЫШЛИ В СВЕТ СЛЕДУЮЩИЕ КНИГИ
ДЛЯ ЮНЫХ ТЕХНИКОВ.

- СТРЕЛКОВ П.**, Электротехника в пионерском отряде, М., 1950, 48 стр., цена 1 р. 50 к. Для среднего и старшего возраста.
- БОРИСОВ В.**, Школьный радиоузел, М., 1951, 72 стр., цена 1 р. 70 к. Для среднего и старшего возраста.
- В ПОМОЩЬ ЮНОМУ ТЕХНИКУ** (сборник), Л., 1952, 148 стр., цена 7 р. 55 к. Школьная библиотека. Для средней школы.
- КОСТЕНКО И. и МИКИРТУМОВ Э.**, Летящие модели, М., 1952, 96 стр., цена 3 р. 50 к. Школьная библиотека. Для семилетней школы.
- МОСКАТОВ Е.**, Походный радиоприемник, М., 1953, 16 стр., цена 20 коп. Школьная библиотека. Для средней школы.
- АБРАМОВ А. и ХЛЕБНИКОВ П.** Самодельные электрические и паровые двигатели, М., 1953, 136 стр., цена 2 р. 90 к. Школьная библиотека. Для средней школы.
- ГАЛЬПЕРШТЕЙН Л. и ХЛЕБНИКОВ П.**, Мы строим машины, М., 1953, 112 стр., цена 2 р. 65 к. Школьная библиотека. Для средней школы.
- РЫКУНИН Б.**, Юный мастер, М., 1953, 40 стр., цена 50 коп. Школьная библиотека. Для семилетней школы.
- МОСКАТОВ Е.**, Самодельный радиоприемник, М., 1954, 32 стр., цена 45 коп. Школьная библиотека. Для средней школы.

*Эти книги вы можете получить в своей школьной
или местной библиотеке•*

Цена 4р 25 к

/
ШКОЛЬНАЯ БИБЛИОТЕКА