

6. ДОПОЛНИТЕЛЬНЫЕ ТРЕБОВАНИЯ И УКАЗАНИЯ

1. Машинист экскаватора обязан работать согласно паспорту ведения горных работ.
2. Машинист экскаватора несёт ответственность за расстановку технологических знаков в забое.
3. Подъезд технологического автотранспорта под погрузку и отправление на разгрузку осуществляется по сигналу машиниста экскаватора:
один короткий – стоп;
два коротких – сигнал, разрешающий подачу транспортного средства под погрузку;
три коротких – начало погрузки;
один длинный – сигнал об окончании погрузки и разрешении отъезда транспортного средства.
4. Во время работы экскаватора запрещается пребывание людей в зоне его действия.
5. Запрещено ставить знак ожидания погрузки в радиусе действия экскаватора.
6. При погрузке автотранспорта на уровне стояния, либо с полки высотой менее 2м предусматривается отсыпка предохранительного вала высотой не менее 0,5d колеса автосамосвала, исключающего возможность наезда автосамосвала на экскаватор при движении задним ходом под погрузку.
7. Работы могут производиться как в восточном, так и в западном направлении (зеркальное отображение забоя).
8. Минимально допустимое расстояние от края ходовой телеги экскаватора до края откоса полки, а также от края контргруза экскаватора до откоса уступа (разрабатываемого забоя) – 1м.
9. Кабина экскаватора должна находиться в стороне противоположной откосу уступа.

С технологической картой ознакомились:

Горный мастер _____	Горный мастер _____
Горный мастер _____	Горный мастер _____
Горный мастер _____	Горный мастер _____
Машинист экскаватора _____	
Машинист экскаватора _____	
Машинист экскаватора _____	
Машинист экскаватора _____	
Машинист экскаватора _____	
Машинист экскаватора _____	
Машинист экскаватора _____	

Составил: Зам. нач. уч-ка.

(должность, Ф.И.О., подпись, дата)

СОГЛАСОВАНО: Директор по производству _____
Главный технолог _____
Главный маркшейдер _____
Главный геолог _____
Зам. тех. дир по ОТ и ПБ _____
Начальник участка _____
Зам.тех.дир.по ГР _____

УТВЕРЖДАЮ:
Технический директор

«_____» _____ 201 г.

ТЕХНОЛОГИЧЕСКАЯ КАРТА (ПАСПОРТ)

Работы экскаватора цикличного действия

1. ОБЩИЕ ДАННЫЕ

- 1.1 Вид работ Выемка и погрузка вскрыши в автотранспорт
- 1.2 Тип и номер экскаватора Volvo EC 480
- 1.3 Вместимость ковша, м³ 3,2
- 1.4 Максимальный радиус действия, м 12,1
- 1.5 Максимальная высота (глубина) черпания, м 10,8(6,3)
- 1.6 Максимальная высота разгрузки, м 7,5
- 1.7 Местонахождение экскаватора: Гор. Пр.лин: № _____ Пл. _____

2. УСЛОВИЯ ВЕДЕНИЯ ГОРНЫХ РАБОТ

- 2.1 Высота уступа (яруса), м _____ до 10
- 2.2 Ширина заходки, м _____ до 20
- 2.3 Ширина рабочей площадки, м _____ от 40
- 2.4 Угол откоса уступа (яруса), град. _____ 75
- 2.5 Категория породы (угля) _____ 3,4
- 2.6 Расположение забоя относительно напластования породы по простиранию, в крест простирания
- 2.7 Содержание рабочих площадок ковшом эк-ра бульдозером после полной остановки и подачи сигнала машинистом эк-ра
- 2.8 Заоткоска верхней части уступа на пройденной площадке ковшом эк-ра.
- 2.9 Дополнительные показатели в тёмное время суток забой освещается прожекторами экскаватора

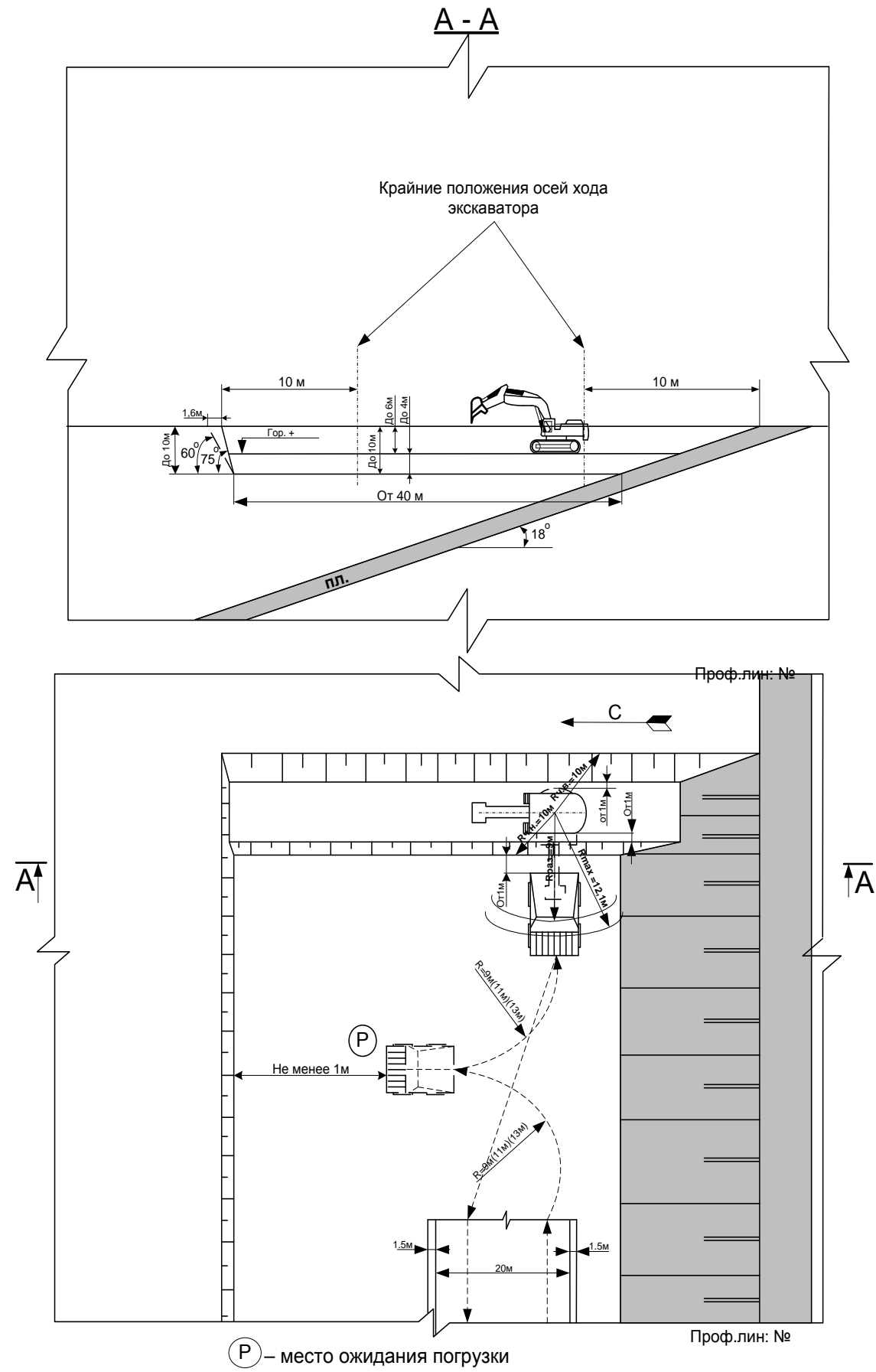
3. ОРГАНИЗАЦИЯ РАБОТ

1. Работа экскаватора организуется в 2 смены по 11.5ч, с перерывом на обед 0.5ч
2. В обеденное время автосамосвалы находятся не в радиусе действия экскаватора.
3. Ожидание погрузки автотранспортом производится у знака ожидания погрузки согласно схемы разворота.

4. РАСЧЕТНЫЕ ПОКАЗАТЕЛИ

1. Производительность суточная: 4120 м³
2. Время погрузки транспортной единицы: 3,42 мин
3. Оперативное время на цикл экскавации: 34,1 с

5.1. ГРАФИЧЕСКАЯ ЧАСТЬ



5.2. ГРАФИЧЕСКАЯ ЧАСТЬ

