

УТВЕРЖДАЮ:

Технический директор

«_____» _____ 201_г.

ПАСПОРТ БУЛЬДОЗЕРНОГО ОТВАЛООБРАЗОВАНИЯ

I. ОБЩИЕ ДАННЫЕ

- 1.1 Место нахождения: Проф.линии № _____ гор.
- 1.2 Вид бульдозера (ов) САТ 834
- 1.3 Вид транспорта БелАЗ 7555, 7557, 75130, 75140
- 1.4 Максимальная грузоподъемность автотранспорта, т: 140

II. УСЛОВИЯ ВЕДЕНИЯ РАБОТ

- 2.1 Высота отвального яруса, м: до 15м
- 2.2 Угол откоса, градус: 37
- 2.3 Поперечный уклон бермы, градус: 3
- 2.4 Размеры предохранительного вала, м: высота 1,6 ширина 3

III. РАСЧЕТНЫЕ ПОКАЗАТЕЛИ

- 3.1 Объем призмы волочения бульдозера, м³: 16,41 – 18,39
- 3.2 Среднее расстояние рабочего хода, м: 8
- 3.3 Средняя скорость движения, м/с:
при наборе горной массы 0,19
при перемещении 0,21
при обратном ходе 0,30
- 3.4 Продолжительность цикла, с: 81 – 104
- 3.5 Коэффициент использования бульдозера 0,75
- 3.6 Сменная производительность, м³/см: 3500
- 3.7 Число бульдозеров, шт.: 1,35 – 1,54

IV. ТЕХНОЛОГИЧЕСКИЕ ТРЕБОВАНИЯ, УКАЗАНИЯ, РЕКОМЕНДАЦИИ

4.1 Автомобили должны разгружаться на отвале в местах, предусмотренных паспортом, вне призмы обрушения (сползания) горной массы. Размеры призмы обрушения устанавливаются работниками маркшейдерской службы, и регулярно доводятся до лиц, работающих на автоотвале. На автоотвале должны устанавливаться схемы движения автомобилей. Зона разгрузки должна быть обозначена с обеих сторон знаками в виде изображения автосамосвала с поднятым кузовом с указателями направления разгрузки. На отвале должны устанавливаться предупредительные надписи об опасности нахождения людей на откосах вблизи их основания и в местах разгрузки транспортных средств.

4.2 Площадки автоотвалов должны иметь по всему фронту разгрузки поперечный уклон не менее 3° , направленный от бровки откоса в глубину отвала на длину базы работающих автосамосвалов, и необходимый фронт для маневровых операций автомобилей и бульдозеров. Зона разгрузки должна быть ограничена с обеих сторон знаками. По всему фронту в зоне разгрузки должен быть сформирован в соответствии с паспортом предохранительный вал высотой не менее 0,5 диаметра колеса автомобиля максимальной грузоподъемности, применяемого в данных условиях. Внутренняя сторона предохранительного вала должна располагаться вне призмы возможного обрушения яруса отвала. Во всех случаях высота ограничительного вала должна быть не менее 1,4 м. Предохранительный вал служит ориентиром для водителя.

Запрещено наезжать на предохранительный вал при разгрузке. При отсутствии такого вала и его высоте менее требуемой запрещается подъезжать к бровке отвала ближе, чем на 5 м. Все работающие на автоотвале должны быть ознакомлены с данным паспортом под роспись.

4.3 Подача автосамосвала на разгрузку должна осуществляться задним ходом, а работа бульдозера производится перпендикулярно верхней бровке откоса площадки. При этом движение бульдозера производится только ножом вперед с одновременным формированием перед отвалом бульдозера предохранительного вала в соответствии с паспортом.

Запрещается разгрузка автосамосвалов в пределах призмы возможного обрушения.

4.4 Работа в секторе должна производиться в соответствии с паспортом ведения работ и регулироваться специальными знаками и аншлагами. **Запрещается** одновременная работа в одном секторе бульдозера и автосамосвалов. Расстояние между стоящими на разгрузке и проезжающими транспортными средствами должно быть не менее 5 м.

4.5 **Запрещается** движение бульдозеров по призме возможного обрушения.

4.6 **Запрещено** оставлять бульдозер с работающим двигателем и поднятым ножом, а при работе – становиться на подвесную раму, нож, а также работа техники

поперек крутых склонов при углах, не предусмотренных инструкцией заводом – изготовителем.

Запрещается эксплуатация бульдозера при отсутствии или неисправности блокировки, исключающей запуск двигателя при включенной коробки передач, или устройства для запуска двигателя из кабины. Запрещается эксплуатация бульдозера с неисправным звуковым сигналом при движении задним ходом и неисправным проблесковым маячком.

4.7 Для ремонта, смазки и регулировки бульдозера, необходимо установить его на горизонтальной площадке, двигатель должен быть выключен, а нож опущен на землю или специально предназначенную опору.

В случае аварийной остановке бульдозера на наклонной плоскости должны быть приняты меры, исключающие его самопроизвольное движение под уклон.

4.8 **Запрещается** находиться под поднятым ножом бульдозера. Для осмотра ножа снизу его необходимо опустить на надежные подставки, а двигатель выключить.

4.9 Максимальные углы откоса яруса при работе бульдозера не должны превышать пределов, установленных заводской инструкцией по эксплуатации.

4.10 При появлении признаков оползневых явлений работы по отсыпке яруса должны быть прекращены до разработки и утверждения специальных мер безопасности. Работы на автоотвале возобновляются с письменного разрешения технического директора разреза.

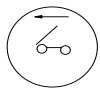
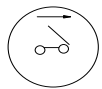
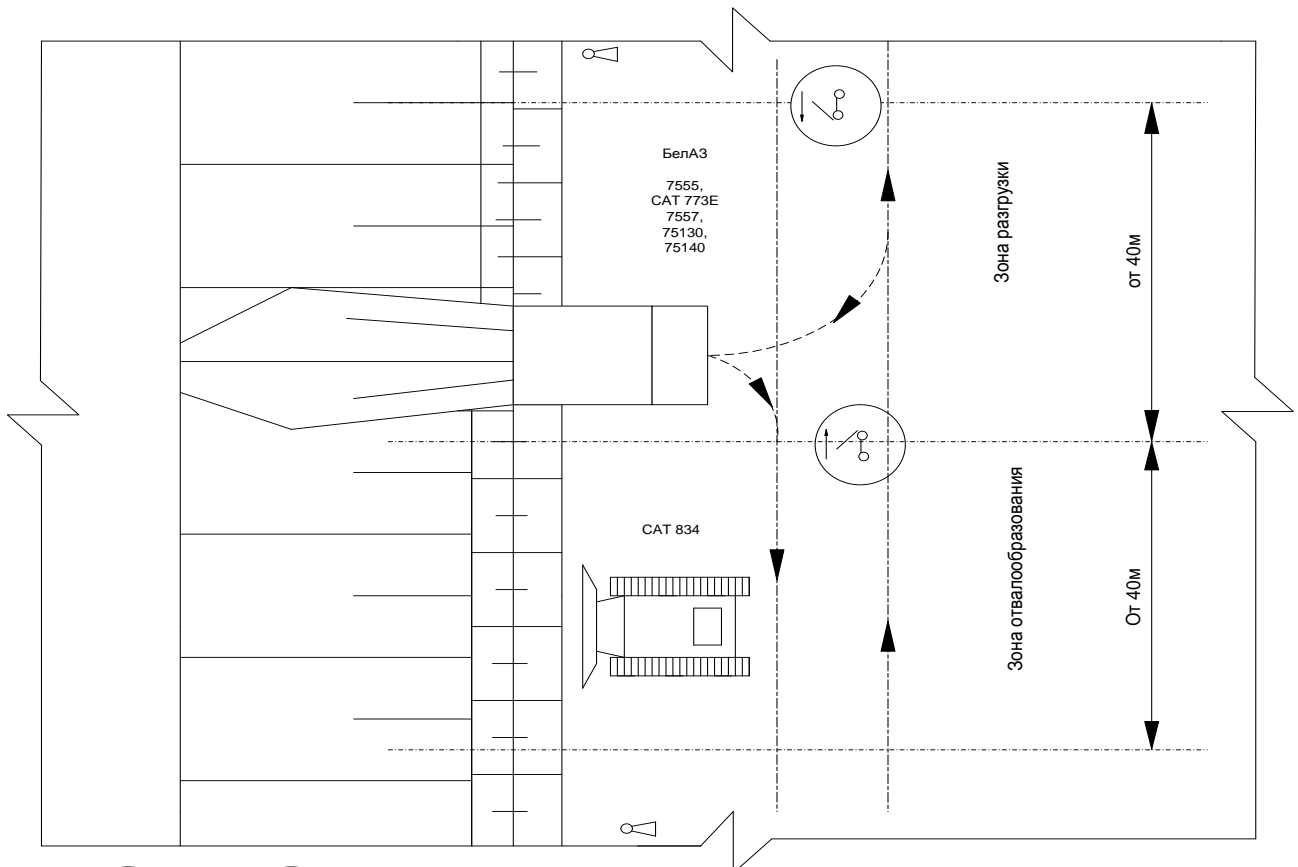
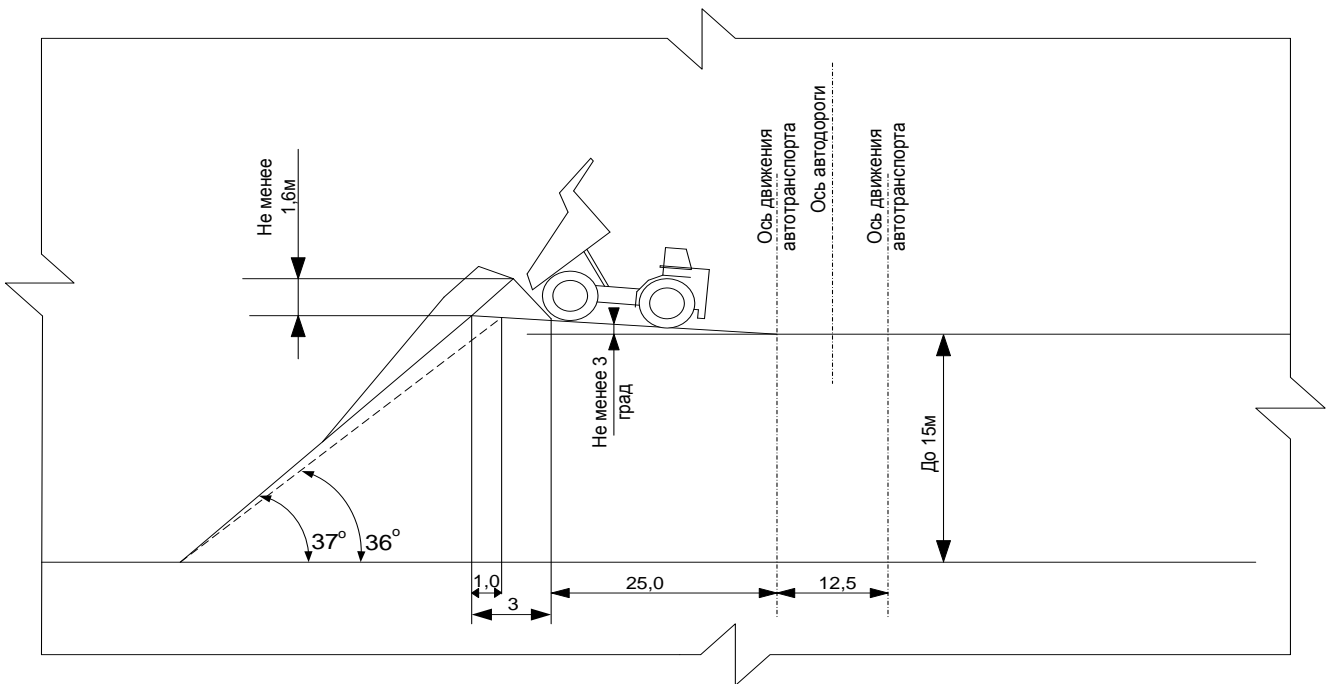
4.11 Проезжие дороги должны располагаться за пределами границ скатывания кусков горной массы с откосов отвала.

4.12 В ночное время суток автоотвал должен освещаться прожекторами (лампами). Минимальная освещенность автоотвала – 3 лк. (ЕПБ 03-498-02 приложение №2)

4.13 После заполнения зоны разгрузки горной массой, зона разгрузки меняется с зоной отвалообразования с перемещением знаков зоны разгрузки. Ответственный за установку и сохранность знаков на отвале является машинист бульдозера.

4.14 Ответственный за исполнение, своевременную корректировку паспорта ведения горных работ и ознакомление с ним трудящихся является ИТР участка

V. ГРАФИЧЕСКАЯ ЧАСТЬ



- Зона разгрузки БелАЗов



- Мачта освещения

Составил: Заместитель начальника участка _____.

СОГЛАСОВАНО:

Гл.технолог _____

Гл. маркшейдер _____

Гл.геолог _____

Зам.технического директора по ОТ и ПЭБ _____

Начальник участка _____

Ознакомлен:

№ п.п.	должность	Ф.И.О.	Роспись
1	Горный мастер		
2	Горный мастер		
3	Горный мастер		
4	Горный мастер		
5	Горный мастер		
6	Горный мастер		
7	Машинист бульдозера		
8	Машинист бульдозера		
9	Машинист бульдозера		
10	Машинист бульдозера		
11	Машинист бульдозера		
12	Машинист бульдозера		
13	Машинист бульдозера		
14	Машинист бульдозера		
15	Машинист бульдозера		
16	Машинист бульдозера		
17	Машинист бульдозера		
18	Машинист бульдозера		
19	Машинист бульдозера		
20	Машинист бульдозера		
21	Машинист бульдозера		
22	Машинист бульдозера		
23	Машинист бульдозера		
24	Машинист бульдозера		
25	Машинист бульдозера		
26	Машинист бульдозера		
27	Машинист бульдозера		