

Гусеничный бульдозер

D7R



Двигатель

Модель двигателя	Cat® C9 ACERT™	
Полезная мощность – ISO 9249	194 кВт	260 л.с.

Масса

Эксплуатационная масса – STD	24 962 кг
Эксплуатационная масса – XR	25 441 кг
Эксплуатационная масса – LGP	27 101 кг

Особенности конструкции

Кабина и органы управления

Комфорт, прекрасный обзор и органы управления, не требующие больших усилий, позволяют оператору полностью сконцентрироваться на работе и увеличить производительность.

Двигатель и силовая передача

Двигатель Cat® C9 с технологией ACERT™ обладает оптимальными эксплуатационными характеристиками и надежностью. Двигатель отвечает требованиям норм токсичности выхлопных газов EPA Tier 2 США и Stage II EC и прошел сертификацию соответствия китайским нормам Stage II (GB 20891-2007) по выбросам загрязняющих веществ.

Ходовая часть

Конструкция Cat с приподнятой ведущей звездочкой обеспечивает высокое тяговое усилие и прекрасную устойчивость. Выбор конфигураций ходовой части и компонентов позволяет подобрать машину, оптимальную для требуемых задач.

Интегрированные электронные системы

Система нивелирования повышают эффективность работы оператора и точность выполнения работ. За счет этого обеспечивается экономия времени и средств. Также улучшена эксплуатационная гибкость машины, позволяющая легко адаптировать машину к изменениям условий работы. Система Cat AutoGrade может быть установлена на заводе-изготовителе, что повышает ее надежность.

Удобство технического обслуживания и техническая поддержка

Проектирование бульдозера D7R выполнялось с учетом удобства технического обслуживания. Это позволяет уменьшить эксплуатационные расходы и увеличить время полезной работы машины. Кроме того, для бульдозера D7R предоставляется поддержка дилерской сети компании Cat. От профилактического технического обслуживания до превосходной службы поставки запасных частей и технической поддержки — дилеры компании Cat, как никто другой, обеспечивают исправность и максимальную производительность ваших машин.



Содержание

Кабина и органы управления	3
Двигатель	4
Силовая передача	5
Несущие конструкции	6
Ходовая часть	7
Навесное оборудование	8
Интегрированные электронные системы	9
Удобство технического обслуживания	10
Полная поддержка клиентов	11
Технические характеристики гусеничного бульдозера D7R	12
Стандартное оборудование для D7R	16
Навесное оборудование для D7R	17
Примечания	19

Вот уже более 100 лет компания Caterpillar является мировым лидером по производству гусеничных бульдозеров. Конструкция бульдозера D7R объединяет в себе известные на весь мир прочность и надежность продукции Cat и хорошо зарекомендовавшие себя технологии, которые нацелены на снижение выбросов загрязняющих веществ и повышение производительности и доходов. Модель D7R является бульдозером мирового класса, который способен показывать высокое качество работы в самых различных областях применения. Подобные характеристики обеспечиваются всеми компонентами конструкции, начиная с прочных несущих элементов и заканчивая полностью интегрированными двигателем и силовой передачей.

Кабина и органы управления

Производительность, безопасность, комфорт

Рабочая среда оператора

Бульдозер D7R оснащается кабиной с избыточным давлением, установленной на изолирующих опорах, которые снижают уровень шума и вибрации. Большие цельные окна обеспечивают хороший обзор во все стороны. Это позволяет улучшить производительность и повысить безопасность на рабочей площадке. Сиденье серии Comfort смещено на 15° для улучшения обзора. Сиденье является полностью регулируемым и оснащено подлокотниками, что обеспечивает комфорт при работе на крутых склонах.

Указатели и контрольные лампы приборной панели отчетливо видны даже при прямом солнечном свете. Дисплей системы контроля Caterpillar Monitoring System обеспечивает оператору и сервисным специалистам удобный доступ к эксплуатационным параметрам и информации для обслуживания. Система обеспечивает контроль параметров и три уровня предупреждений. За счет этого оператор получает полную информацию о машине, не отвлекаясь от работы.

Вентиляционные воздуховоды системы отопления и кондиционирования равномерно распределяют потоки воздуха по кабине. Кабина оснащена электропроводкой для подключения радиоприемника с питанием 12 или 24 В, а также двумя динамиками и антенной. Над ветровым стеклом предусмотрено место для установки радиоаппаратуры.

Органы управления отвалом и рыхлителем

Все органы управления машины D7R не требуют больших усилий при использовании и имеют эргономичную конструкцию, которая обеспечивает удобство управления. Для дополнительного удобства и повышенной точности органы управления отвалом и рыхлителем оснащены гидравлическим сервоприводом. При включении системы AccuGrade™ используется электрогидравлическое управление отвалом. При переключении на ручной режим управление отвалом выполняется с помощью контура управления гидросистемы.

Кулисный переключатель дроссельной заслонки

Выбор низких или высоких оборотов холостого хода осуществляется одним нажатием на кулисный переключатель. Используя педаль замедлителя, оператор может полностью регулировать скорость вращения коленчатого вала двигателя при расположении кулисного переключателя в положении высоких оборотов холостого хода. Также оператор может отрегулировать частоту вращения коленчатого вала двигателя до любого значения в диапазоне между низкими и высокими оборотами холостого хода. Для этого необходимо в течение 3 с удерживать нажатым переключатель дроссельной заслонки и одновременно использовать педаль деселератора для регулировки частоты вращения.

Система поворота и управление трансмиссией

Для переключения направления хода и передач используется один рычаг. Рукоятка управления обеспечивает более высокую точность при работе в ограниченном пространстве вблизи зданий, столбиков разметки и других машин. Дифференциальное управление поворотом позволяет получить самую точную модуляцию в данной отрасли промышленности.

Переключатель блокировки навесного оборудования

Клапан блокировки навесного оборудования предотвращает непреднамеренное срабатывание гидравлического навесного оборудования для повышения безопасности.



Двигатель

Мощность и надежность



Компания Caterpillar является одним из ведущих мировых производителей двигателей. Каждый компонент двигателя Cat® тщательно проектируется с целью обеспечения максимальной прочности и надежности. Точные системы управления обеспечивают оптимальную мощность, топливную экономичность и сниженные выбросы загрязняющих веществ. Удобство обслуживания двигателя обеспечивается модульной конструкцией и усовершенствованной электронной системой диагностики.

Технология ACERT

Бульдозер D7R оснащается двигателем Cat C9 с технологией ACERT™. Серия инновационных решений, разработанных компанией Caterpillar, обеспечивает передовое управление двигателем с помощью электроники, высокоточное дозирование топлива, а также усовершенствованное управление подачей воздуха, в результате чего достигаются превосходные эксплуатационные параметры и низкий уровень выбросов загрязняющих веществ. Двигатель C9 с технологией ACERT прошел сертификацию на соответствие требованиям китайских норм Stage II (GB 20891-2007) по выбросам загрязняющих веществ, эквивалента уровням выбросов EPA Tier 2/EU Stage II, что облегчает клиентам работу в расширяющихся рамках международных нормативных требований.

Последовательный воздушно-воздушный охладитель (АТААС)

Последовательный воздушно-воздушный охладитель (АТААС) обеспечивает подачу охлажденного воздуха в двигатель и является частью усовершенствованной системы подачи воздуха. Эта система позволяет увеличить срок службы компонентов, уменьшить выбросы загрязняющих веществ и оптимизировать расход топлива.

Подача топлива

Многokrатный впрыск топлива обеспечивает точное управление циклом сгорания. При этом уменьшаются температуры в камере сгорания для снижения выбросов и повышается производительность на единицу потребляемого топлива. Топливная система, оснащенная насос-форсунками с гидроприводом и электронным управлением (HEUI™), контролирует давление впрыска на всем диапазоне частот вращения коленчатого вала двигателя. Это обеспечивает полное управление моментом впрыска, его продолжительностью и давлением.

Шатуны, изготовленные методом контролируемого разрыва

Конструкция шатунов обеспечивает практически идеальное выравнивание соединений, что позволяет увеличить срок службы шатунных подшипников. В сочетании с масляным фильтром высокой производительности это позволяет увеличить срок эксплуатации двигателя.

Усовершенствованный высокоэффективный масляный фильтр Cat

Усовершенствованные масляные фильтры обеспечивают превосходную очистку масла и защиту двигателя. При этом данные фильтры не требуют частой замены, как фильтры других производителей.

Система охлаждения

Все новые системы охлаждения включают в себя радиатор двигателя, последовательный воздушно-воздушный охладитель (АТААС) и охладитель гидравлического масла. Радиатор двигателя состоит из двух пластинчатых охладителей, соединенных рукавом в верхней части. Конструкция алюминиевого пластинчатого охладителя обеспечивает повышенную стойкость к засорениям, абразивному износу и коррозии.





Силовая передача

Мощность и производительность

Коробка передач с переключением под нагрузкой, уникальный делитель крутящего момента Cat и дифференциальное управление поворотом в сочетании с двигателем С9 обеспечивают исключительную мощность и обладают высокой надежностью. Встроенные системы обеспечивают эффективное использование доступной мощности, за счет чего повышается производительность.

Система дифференциального управления поворотом

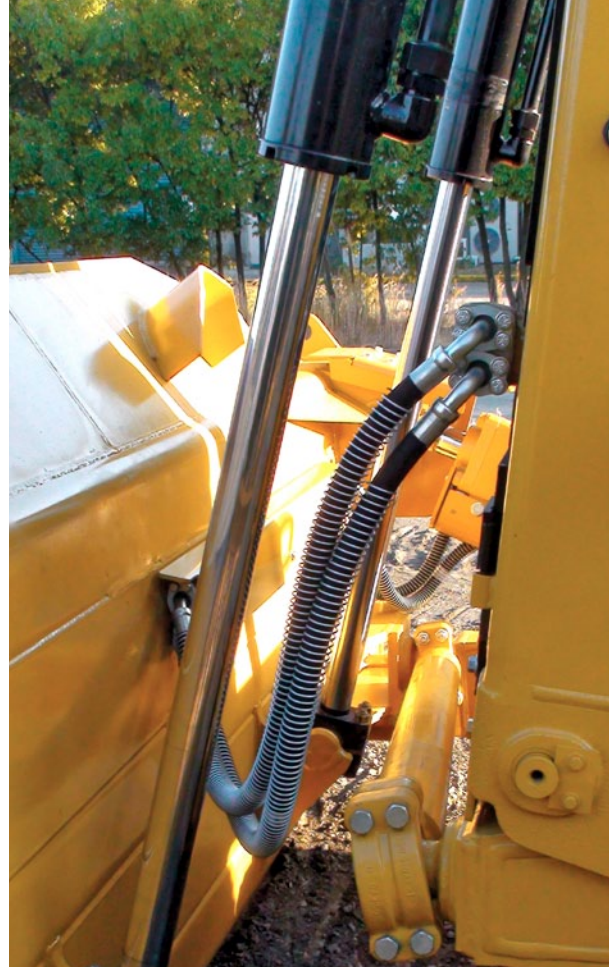
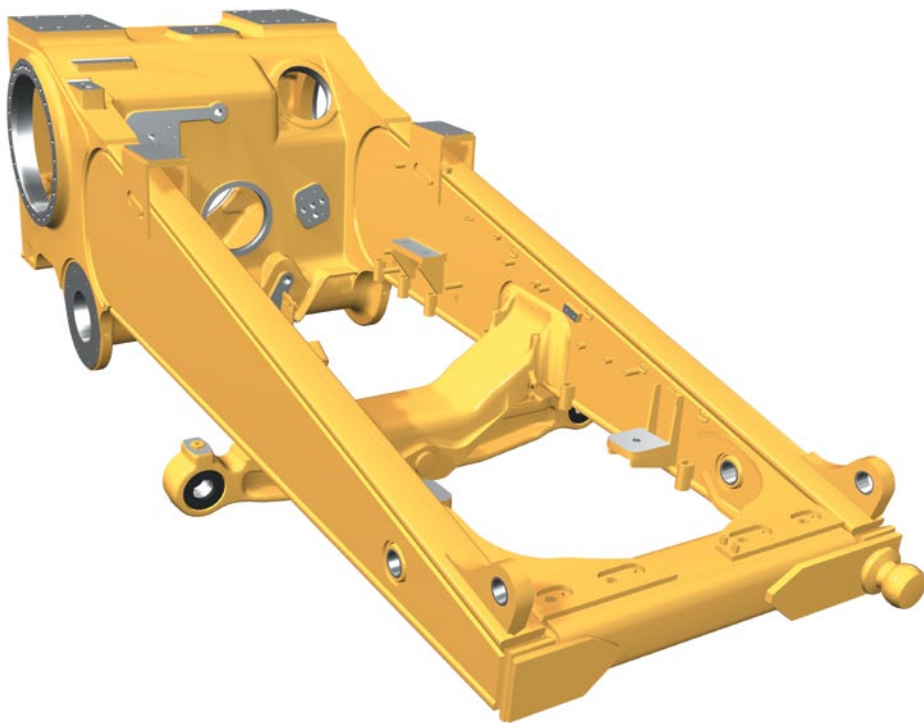
Данная система обеспечивает максимально высокую производительность за счет передачи мощности на обе гусеничные ленты при повороте машины. Когда скорость движения одной гусеничной ленты увеличивается, то вторая гусеничная лента замедляется на ту же величину. За счет этого увеличивается маневренность машины, особенно при больших нагрузках на отвал, а для некоторых типов работ обеспечивается сокращение рабочих циклов. При работе на мягком грунте и крутых склонах благодаря движению обеих гусениц при поворотах обеспечиваются большее тяговое усилие, мощность и точная регулировка скорости. Для изменения направления и скорости хода используется одна рукоятка управления.

Делитель крутящего момента

Для повышения КПД силовой передачи и коэффициента увеличения крутящего момента уникальный ДКМ Cat на выходе передает 70% крутящего момента двигателя через гидротрансформатор, а остальные 30% – напрямую через приводной вал. ДКМ бульдозера D7R обладает высокой надежностью и низким динамическим моментом. Компоненты выполняют отбор полной мощности двигателя, а также обеспечивают надежность компонентов силовой передачи и четкое выполнение команд оператора.

Планетарная коробка передач с переключением под нагрузкой

Коробка передач обеспечивает три передачи переднего хода и три передачи заднего хода. В конструкцию коробки передач входят высокомоментные маслоохлаждаемые муфты с увеличенными толщиной и диаметром. Муфты обеспечивают повышение крутящего момента и увеличение срока службы запасных частей. Управление коробкой передач обеспечивается надежной механической системой. Модульная конструкция коробки передач и дифференциал, который легко сдвигается в задний картер, облегчают техническое обслуживание даже при установленном рыхлителе. Маслоохладитель обеспечивает оптимальное охлаждение. Принудительное смазывание и охлаждение потоком масла увеличивает срок службы муфты.



Несущие конструкции

Прочная конструкция для максимального срока службы

Несущей конструкцией каждого бульдозера Cat является прочная рама, которая способна поглощать высокие ударные нагрузки и скручивающие усилия. Литые элементы обеспечивают дополнительную прочность главного картера и суппорта балансирного бруса.

Ось качания бульдозера проходит через основную раму и соединяется с рамами катков, создавая возможность для их независимого перемещения. Ось качания, проходящая по всей длине, распределяет ударные нагрузки по картеру, снижая воздействующее на него изгибающее усилие. Такая конструкция позволяет устранить проблему выравнивания и необходимость установки диагональных распорок на рамах гусеничных тележек.

Шарнирно закрепленный балансирный брус обеспечивает качание рам гусеничных тележек в вертикальном направлении, гарантируя постоянный контакт гусениц с опорной поверхностью и больший комфорт для оператора во время движения. Шарниры концов балансирного бруса заполнены маслом и снабжены ограничивающими проскальзывание уплотнителями, что увеличивает срок службы и уменьшает стоимость ремонта.

D7R также снабжен конструкцией Tag-Link, обеспечивающей крепление отвала ближе к машине, что, в свою очередь, обеспечивает лучшую маневренность, равновесие машины и проникновение отвала в грунт. Tag-link обеспечивает жесткую поперечную устойчивость и устраняет необходимость в установке диагональных распорок, так как передает боковые нагрузки на главную раму, а не на толкающие брусья отвала.

Ходовая часть

Производительность проверенная временем

Со своего выхода на рынок в 1978 г. ходовая часть с приподнятой звездочкой Cat обеспечивает оптимальный баланс для максимальной производительности в любых условиях. Проверенная на практике конструкция обеспечивает превосходную производительность машины и увеличенный срок службы компонентов.

Ударные нагрузки от навесного оборудования и неровностей грунта передаются на главную раму. За счет этого обеспечивается защита и увеличение срока эксплуатации бортовых редукторов, мостов и компонентов системы поворота.

Конструкция с приподнятым ведущим колесом обеспечивает прекрасный обзор отвала, а также рабочей площадки слева, справа и позади машины. Тем не менее, центр тяжести машины по-прежнему имеет низкое расположение, что обеспечивает превосходную устойчивость, развесовку и тяговое усилие.

Благодаря модульной конструкции силовой передачи облегчается снятие и ремонт коробки передач, бортовых редукторов, дифференциала и тормозов.

Удобство технического обслуживания также облегчается за счет модульной конструкции ходовой части. Направляющие колеса и поддерживающие катки, смазанные на весь срок службы, позволяют повторно использовать внутренние компоненты, а также выполнять их капитальный ремонт. Благодаря этому снижаются эксплуатационные расходы и затраты на владение и обеспечивается экономия сырья и природных ресурсов.

Усиленная ходовая часть

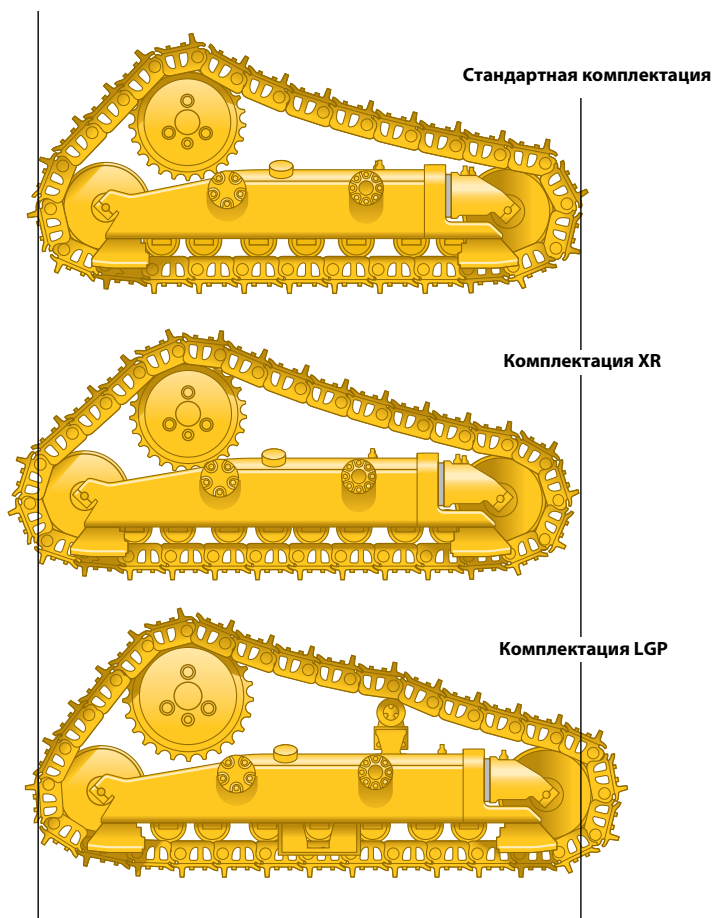
Компоненты стандартной усиленной ходовой части имеют увеличенный срок службы при работе в условиях абразивного износа или повышенных ударных нагрузок, например, при лесозаготовительных работах или работе на уклонах, скалистой или пересеченной местности. Усиленная гусеничная лента обеспечивает улучшенное проникновение в грунт. Передняя и задняя кромки каждого башмака гусеничной ленты перекрывают расположенные рядом башмаки. За счет этого увеличивается прочность и срок службы компонентов.

Предусмотрено три (3) комплектации ходовой части:

- **Стандартная комплектация** – универсальная ходовая часть, которая обеспечивает хорошие характеристики при выполнении различных работ на твердой поверхности.
- **Комплектация XR** – гусеничная тележка смещена назад, что смещает общий вес бульдозера вперед. Это увеличивает сцепление и устойчивость при использовании тягово-сцепного устройства, при трелевке и рыхлении.
- **Комплектация LGP** – специально спроектирована для работы на мягком, влажном грунте. Широкие гусеницы, длинные гусеничные рамы и более широкая колея увеличивают площадь контакта гусеницы и уменьшают давление на грунт для увеличения устойчивости и обеспечения отличной плавучести при работе на заболоченных участках.

Башмаки гусеничных лент

Предлагаются башмаки гусеничных лент для обычных или тяжелых условий эксплуатации для оптимизации машины на основании наиболее частого применения. Правильный выбор башмаков позволит уменьшить износ и увеличить срок службы ходовой части, особенно в условиях высоких ударных нагрузок или повышенного абразивного износа.





Навесное оборудование

Оборудование для любых типов работ

Гидросистема с регулированием по нагрузке

Проверенная в эксплуатации гидравлическая система с регулированием по нагрузке непрерывно реагирует на изменение условий работы и автоматически регулирует гидравлическую мощность, чтобы обеспечить максимальную эффективность рабочего оборудования.

Отвалы Cat

Отвалы имеют прочную конструкцию коробчатого сечения, все элементы отвалов изготовлены из стали с высокой прочностью на растяжение, что позволяет использовать отвалы в самых тяжелых условиях. Массивная конструкция, закаленные режущие кромки и угловые накладки с болтовым креплением увеличивают прочность, надежность и долговечность отвала.

- **Полусферический отвал** – превосходно удерживает грунт и обеспечивает беспрепятственное врезание в твердый грунт. Для полусферических отвалов предусмотрены устанавливаемые на заказ изнашиваемые пластины для работы в условиях абразивных грунтов.
- **Прямой отвал** – устанавливается на машины LGP. Прямой отвал с высокой режущей способностью может перемещать более тяжелый материал.

Многозубый рыхлитель

Трехзубый рыхлитель параллелограммного типа является идеальным инструментом для подготовки твердых грунтов к бульдозерным работам. Многозубый рыхлитель D7R также позволяет регулировать угол зуба рыхлителя.

Задний противовес

Противовес обеспечивает оптимальный баланс при движении задним ходом по крутым склонам, а также увеличивает производительность при тяжелых бульдозерных работах, если не используется заднее рабочее оборудование.

Лебедка

Запросите сведения о необходимых типах лебедки у дилера компании Cat.

Интегрированные электронные системы

Технологии, обеспечивающие снижение расходов и повышение производительности

Система AccuGrade для гусеничных бульдозеров

Система AccuGrade выполняет автоматическое управление отвалом для повышения точности профилирования грунта и снижения затрат при работе. Датчики используются для точного расчета перекаса и подъема отвала. В соответствии с показаниями датчиков выполняется автоматическая регулировка положения отвала. Автоматическое управление отвалом повышает производительность работ за счет того, что нужный профиль поверхности обеспечивается за меньшее количество проходов. При этом не требуются традиционные вешки или приборы для измерения уклона.

Подготовка к установке системы AccuGrade™

Система и органы управления AccuGrade могут быть установлены на заводе-изготовителе, что облегчает монтаж и настройку данной системы. Кроме того, встроенная система имеет повышенную защиту и надежность.

Системы AccuGrade

Подготовка к установке системы AccuGrade предусматривает установку одной из трех систем, которую можно выполнить на заводе-изготовителе. Все они вычисляют необходимые корректировки и автоматически регулируют положение отвала для обеспечения требуемого профиля.

- **LASER** позволяет автоматическому управлению отвалом обеспечивать двухмерные профили и требует свободного пространства для работы передатчика LASER. Испытанная на практике универсальная система с двойным лазерным лучом идеально подходит для точного профилирования площадок с плоской, односкатной или двускатной поверхностями, используемых для промышленного, коммерческого и гражданского строительства.
- **Универсальная станция позиционирования (UTS)** представляет собой высокоточную динамическую систему отслеживания положения машины и отвала. Система UTS постоянно измеряет положение отслеживаемых объектов и в режиме реального времени передает данные о них на дисплей в кабине. На дисплее отображается точное положение отвала относительно плана площадки.
- **Системы управления через Глобальную навигационную спутниковую систему** являются наилучшим решением для строительных площадок, где требуется выполнить контурное профилирование, а не создание профиля с одним или двумя уклонами. Данная система использует спутниковую навигацию для сравнения положения отвала с трехмерным изображением строительной площадки, внесенным в компьютер, и передает управляющие сигналы для оператора или на гидравлическую систему для изменения положения отвала, в соответствии с требованиями проектной документации.

Система Product Link

Система связи Product Link* заказывается отдельно. Используется система, устанавливаемая заводом-изготовителем, или модернизированная беспроводная система, позволяющая упростить отслеживание параметров работы единицы или парка оборудования. Используя технологии спутниковой или сотовой связи, система автоматически передает данные о ключевых параметрах работы машины: расположение, время работы, активные и сохраненные служебные коды и сигналы противоугонной системы.

*Лицензирование системы Product Link выполняется не во всех регионах продаж.



Удобство технического обслуживания

Исправность и доступность оборудования



Удобство технического обслуживания является одним из главных критериев при проектировании машин Cat. Уменьшение времени технического обслуживания и увеличение полезного времени работы машины обеспечивается модульными компонентами, легкодоступными точками обслуживания и функциям быстрой диагностики.

Система контроля Cat Monitoring System

Модель D7R снабжена системой контроля, которая обеспечивает обратную связь с оператором при помощи легко читаемых индикаторов и контрольных ламп, что позволяет оператору сосредоточиться на выполняемой работе.

Используя программу Cat Electronic Technician (ET), дилер компании Cat может получить информацию об изменениях эксплуатационных параметров машины за определенный период времени.

Система контроля Cat Monitoring System обеспечивает следующие преимущества:

- Сокращение времени простоя машины;
- Предоставление предупреждений по рабочим операциям;
- Обеспечение обратной связи при возникновении отклонений в основных параметрах машины.

Плановое взятие проб масла (S-O-SSM) для анализа

Плановое взятие проб масла Cat позволяет контролировать техническое состояние машины и заблаговременно определять основные проблемы, которые необходимо устранить во время технического обслуживания. Машины Cat оснащаются клапанами для отбора проб масла двигателя, силовой передачи, гидросистемы и охлаждающей жидкости. Пробы масла Cat подвергаются тщательному анализу с помощью методов, разработанных компанией Caterpillar для продукции Cat. Полученные результаты затем интерпретируются в понятной форме.

Возможность капитального ремонта

При проектировании основных компонентов бульдозера D7R учитывалась возможность капитального ремонта. Это позволяет увеличить срок эксплуатации машины. Капитальный ремонт машины и ее компонентов обеспечивает экономию расходов, сырья и природных ресурсов. Более подробную информацию об услугах капитального ремонта можно получить у дилеров компании Cat.





Полная поддержка клиентов

Первоклассная дилерская поддержка

Только дилерская сеть Cat обеспечивает наилучшую в отрасли поддержку в области продаж и обслуживания для машин Cat. Дилеры компании Cat обеспечивают полный спектр высококачественных услуг, начиная с помощи в выборе машины и заканчивая ее послепродажной поддержкой. Такие программы, как “Обслуживание гусеничной техники” (CTS), “Плановое взятие проб масла (S·O·SSM)”, а также возможность заключения договоров на гарантированное техническое обслуживание позволят эффективно управлять расходами. Самая высокая в отрасли доступность запасных частей обеспечивает стабильную производительность. Более того, дилеры компании Cat могут организовать обучение операторов, чтобы повысить эффективность выполнения работ.

В случае необходимости замены компонентов дилеры компании Cat могут предложить оригинальные восстановленные запасные части Cat. Использование таких запасных частей позволяет сэкономить время и средства. Восстановленные компоненты силовой передачи и гидросистемы имеют сниженную стоимость. Однако на них распространяются те же гарантийные условия, и они имеют такую же надежность, что и новые запасные части. Обратитесь к дилерам компании Cat за более подробной информацией о снижении количества отходов и экономии средств с помощью программы восстановления запасных частей Cat.

Технические характеристики гусеничного бульдозера D7R

Двигатель

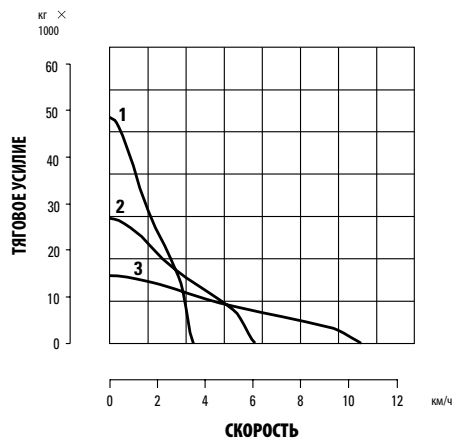
Модель двигателя	Cat® C9 ACERT™	
Полезная мощность при 1900 об/мин		
Полная мощность – ISO 14396	204 кВт	274 л.с.
Полная мощность – ISO 9249	194 кВт	260 л.с.
Диаметр цилиндров	112 мм	
Ход поршня	149 мм	
Рабочий объем	8,8 л	

- Заявленная полезная мощность представляет собой мощность на маховике двигателя, оборудованного вентилятором, работающим при максимальных оборотах, воздушным фильтром, глушителем и генератором.
- При эксплуатации машины на высоте до 2286 м над уровнем моря снижение номинальной мощности не происходит; на высоте более 2286 м происходит автоматическое снижение мощности.

Коробка передач

1-я передача переднего хода	3,52 км/ч
2-я передача переднего хода	6,10 км/ч
3-я передача переднего хода	10,54 км/ч
1-я передача заднего хода	4,54 км/ч
2-я передача заднего хода	7,85 км/ч
3-я передача заднего хода	13,58 км/ч

Стандартная комплектация D7R/XR/LGP Раздельное рулевое управление поворотом



ОБОЗНАЧЕНИЯ

- 1 — 1-я передача
- 2 — 2-я передача
- 3 — 3-я передача

ПРИМЕЧАНИЕ: Эффективное тяговое усилие зависит от массы и тяги укомплектованного бульдозера.

Вместимость заправочных емкостей

Топливный бак	479 л
Система охлаждения	73 л
Картер двигателя	28 л
Силовая передача	178 л
Бортовые редукторы (каждый)	13 л
Ось качания	32 л
Гидробак	54 л

Масса

Эксплуатационная масса – стандартная	24 962 кг
Транспортировочная масса – стандартная	20 288 кг
Эксплуатационная масса – XR	25 441 кг
Транспортировочная масса – XR	20 767 кг
Эксплуатационная масса – LGP	27 101 кг
Транспортировочная масса – LGP	22 380 кг

- Эксплуатационная масса включает массу смазочных материалов, охлаждающей жидкости, полного топливного бака, стандартных гусеничных лент, кабины с конструкцией защиты при опрокидывании (ROPS), гидравлических органов управления, полусферического отвала, сцепного устройства и оператора.
- Транспортировочная масса включает массу смазочных материалов, охлаждающей жидкости, 10% топлива в топливном баке, стандартных гусеничных лент, кабины с конструкцией защиты при опрокидывании (ROPS) и гидравлических органов управления.

Ходовая часть

Стандартная ширина башмака – STD/XR	560 мм
Стандартная ширина башмака – LGP	914 мм
Кол-во башмаков на сторону – STD	40
Кол-во башмаков на сторону – XR	41
Кол-во башмаков на сторону – LGP	43
Высота грунтозацепов	71 мм
Опорная длина гусеничной ленты – STD	2870 мм
Опорная длина гусеничной ленты – XR	3048 мм
Опорная длина гусеничной ленты – LGP	3175 мм
Площадь контакта с грунтом (гусеничная лента STD) – STD	3,21 м ²
Площадь контакта с грунтом (гусеничная лента STD) – XR	3,41 м ²
Площадь контакта с грунтом (гусеничная лента STD) – LGP	5,81 м ²
Давление на грунт (гусеничная лента STD) – STD	76,32 кПа
Давление на грунт (гусеничная лента STD) – XR	73,22 кПа
Давление на грунт (гусеничная лента STD) – LGP	45,78 кПа

- STD, XR и LGP с полусферическим отвалом и задним тягово-сцепным устройством.
- Давление на грунт может изменяться в зависимости от ширины башмаков и общей конфигурации машины, которая оказывает влияние на эксплуатационную массу.

Гидравлические органы управления – насос

Тип насоса	Регулируемый поршневой насос
Производительность насоса	38 500 кПа
Частота вращения при номинальных оборотах двигателя	2231 об/мин
Производительность насоса	289 л/мин
Расход подъемного цилиндра	190 л/мин
Расход гидроцилиндра перекося	80 л/мин
Расход гидроцилиндра рыхлителя	190 л/мин

Гидравлические органы управления – главный предохранительный клапан

Давление срабатывания 42 000 кПа

Гидравлические органы управления – максимальное рабочее давление

Подъем отвала	22 750 кПа
Перекок отвала	17 225 кПа
Рыхлитель, подъем	22 750 кПа
Рыхлитель, наклон	22 750 кПа
Система поворота	38 000 кПа

Отвалы

Вместимость полусферического отвала – STD/XR	6,86 м ³
Ширина полусферического отвала – STD/XR	3693 мм
Вместимость прямого отвала – LGP	5,89 м ³
Ширина прямого отвала – LGP	4545 мм

- Вместимость отвалов измеряется по рекомендованной процедуре SAE J1265.

Рыхлитель

Тип	Регулируемый параллелограммный
Число гнезд	3
Масса с тремя стойками	3337 кг
Общая ширина балки	2210 мм
Максимальная высота подъема зуба над грунтом (до наконечника, палец в нижнем отверстии)	757 мм
Регулировка наклона, рыхлитель опущен	
Передний ход	15 градусов
Задний ход	10 градусов
Максимальное заглубление	748 мм
Максимальное усилие заглубления	85 кН
Усилие отрыва	176,6 кН

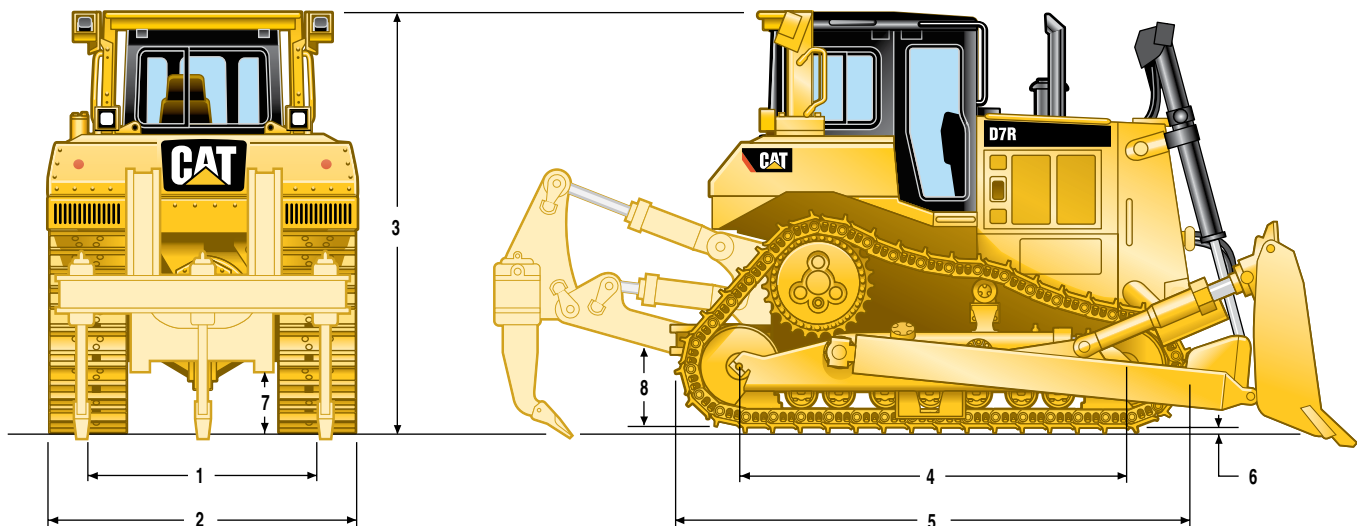
Соответствие стандартам

Конструкция ROPS/FOPS	Компания Caterpillar поставляет для этой машины конструкцию ROPS (конструкция защиты при опрокидывании), отвечающую требованиям ROPS ISO 3471:2008, FOPS (конструкция защиты от падающих предметов), отвечающую требованиям ISO 3449:2005
Тормоза	Тормоза соответствуют SAE J/ISO 10265 MAP99
Кабина	Соответствует применимым стандартам, упомянутым ниже:

- Воспринимаемый оператором уровень шума в кабине Leq (эквивалентный уровень звукового давления), измеренный в ходе рабочего цикла по методике, регламентируемой стандартом ISO 6396, составляет 83 дБ (А) (для правильно установленной и обслуживаемой кабины Caterpillar при закрытых дверях и окнах).
- При продолжительной работе вне кабины или в кабине, не подвергавшейся правильному техническому обслуживанию, а также при открытых окнах или дверях оператору могут потребоваться средства защиты органов слуха.
- Внешний уровень звукового давления в стандартной комплектации машины, измеренный на расстоянии 16 м согласно методике, регламентируемой стандартом ISO 6395 при движении на одной из пром-ежут-очных передач, составляет 116 дБ (А).

Технические характеристики гусеничного бульдозера D7R

Размеры



	STD	XR	LGP
1 Ширина колеи	1981 мм	1981 мм	2235 мм
2 Габаритная ширина бульдозера:			
По цапфам	2876 мм	2876 мм	3396 мм
Ширина без цапф (стандартный башмак)	2541 мм	2541 мм	3143 мм
3 Высота машины от края гусеничного башмака:			
Выхлопная труба	3244 мм	3244 мм	3325 мм
КОНСТРУКЦИЯ OROPS	3290 мм	3290 мм	3370 мм
КОНСТРУКЦИЯ EROPS	3280 мм	3280 мм	3360 мм
От поверхности башмака, находящейся в контакте с грунтом	563 мм	563 мм	642 мм
4 Длина участка контакта гусеничной ленты с грунтом	2870 мм	3048 мм	3175 мм
5 Длина базового бульдозера (с тягово-сцепным устройством)	4736 мм	4736 мм	4736 мм
Со следующим навесным оборудованием, дополнительно к длине базового бульдозера:			
Рыхлитель (зуб опущен на землю)	1196 мм	1196 мм	1196 мм
Рыхлитель (зуб полностью поднят)	992 мм	992 мм	992 мм
Лебедка	77 мм	77 мм	77 мм
Отвал типа S	-	-	1071 мм
Полусферический отвал	1301 мм	1301 мм	-
6 Высота гусеничного башмака	71 мм	71 мм	71 мм
7 Дорожный просвет	416 мм	416 мм	496 мм
8 Высота тягово-сцепного устройства (конец гусеничного башмака по центру сцепной серьги)	634 мм	634 мм	713,4 мм

Технические характеристики бульдозера

Технические характеристики бульдозера	7SU	7S LGP
Вместимость отвала (SAE J1265)	6,86 м ³	5,98 м ³
Ширина (по боковым кромкам)	3693 мм	4545 мм
Высота	1524 мм	1343 мм
Глубина копания	527 мм	668 мм
Дорожный просвет	1145 мм	1153 мм
Максимальный перекос	799 мм	686 мм
Масса (без органов управления гидрооборудованием)	3593 кг	3732 кг

Стандартное оборудование для D7R

Состав стандартного оборудования может изменяться. За подробными сведениями по этому вопросу обращайтесь к вашему дилеру компании Cat.

ЭЛЕКТРООБОРУДОВАНИЕ

Бесщеточный генератор, 95 А
Две необслуживаемые аккумуляторные батареи, 12 В (система 24 В)
Диагностический разъем
Звуковой сигнал заднего хода
Звуковой сигнал переднего хода
Трансформатор, 12 В, 10 А с 2-мя выводами
Фонари, 4 (2 на гидроцилиндре подъема направлены вперед, 2 на топливном баке направлены назад)
Электрический стартер, 24 В

РАБОЧАЯ СРЕДА ОПЕРАТОРА

Блокировка гидравлического навесного оборудования, электронная
Дифференциальное управление поворотом
Зеркало заднего вида
Кабина с конструкцией защиты при опрокидывании и защиты от падающих предметов (ROPS/FOPS)
Комплект для подключения радиоприемника
Органы управления гидравликой с электронным выключателем
Отопитель
Педаль замедлителя
Подставка для ног, панель приборов
Регулирование оборотов, электронное
Регулируемый подлокотник
Ремень безопасности с инерционной катушкой, ширина 76 мм
Сиденье, подвеска с регулируемой жесткостью
Система кондиционирования воздуха, под капотом
Система контроля Cat Monitoring System:
– температура охлаждающей жидкости;
– температура в гидросистеме;
– температура масла в силовой передаче;
– уровень топлива;
– тахометр;
– счетчик моточасов;
– диагностика.
Стеклоочистители, две (2) скорости

СИЛОВАЯ ПЕРЕДАЧА

Вентилятор с непосредственным приводом
Водоотделитель
Воздухоочиститель, фильтр предварительной очистки с выталкивателем скопившихся загрязнений
Воздушный фильтр с электронным индикатором засорения
Глушитель со срезанной под углом трубой
Двухступенчатые планетарные бортовые редукторы с тремя сателлитами
Делитель крутящего момента
Дизельный двигатель Cat C9 (8,8 л)
Охлаждающая жидкость с увеличенным сроком службы
Планетарная коробка передач с механическим переключением передач под нагрузкой, 3 передачи переднего хода / 3 передачи заднего хода
Плоский радиатор с алюминиевыми ребрами
Последовательный воздухо-воздушный охладитель с алюминиевыми ребрами (ATAAC)
Сетчатый фильтр предварительной очистки
Стояночный тормоз
Турбокомпрессор с перепускной заслонкой
Электрический топливopодкачивающий насос
Электронная система управления двигателем для регулировки высоких и низких оборотов холостого хода и выбора максимальной частоты вращения двигателя

ХОДОВАЯ ЧАСТЬ

Балансир, усиленный
Ведущее колесо со сменными сегментами
– Гусеничная лента, усиленная, герметизированная и смазанная
• Стандартная комплектация
– 560 мм, ES, 40 звеньев
• Комплектация XR
– 560 мм, ES, 41 звено
• Комплектация LGP
– 914 мм, MS, 43 звеньев
Гидравлические устройства натяжения гусеничной ленты
Защитные ограждения, концевые направляющие гусеничной ленты
Катки, смазанные на весь срок службы
Направляющие колеса, смазанные на весь срок службы
Подготовка под поддерживающие катки (STD, XR)
Поддерживающие катки (LGP)
Рамы опорных катков, трубчатые
Центральные направляющие щитки гусениц (LGP)

ПРОЧЕЕ СТАНДАРТНОЕ ОБОРУДОВАНИЕ

Гидросистема подъема и перекося отвала чувствительная к нагрузке
Гидроцилиндр подъема с трубопроводами, левый
Гидроцилиндр подъема с трубопроводами, правый
Замки для отсека аккумуляторных батарей и сливной топливный клапан
Защитные ограждения, шарнирно закрепленная нижняя часть
Капот, перфорированный
Каталог деталей на компакт-диске
Комплект оборудования для установки системы Product Link
Крепежный кронштейн для гидроцилиндра подъема
Лючки радиатора, закрепленные на петлях, с вентиляционной решеткой
Маслоохладитель гидравлический
Отверстия для отбора проб:
– моторное масло;
– масло для силовой передачи;
– гидравлическое масло;
– охлаждающая жидкость двигателя.
Отсеки, подходящие для установки замков
Переднее сцепное устройство
Перфорированный кожух двигателя
Ящик для инструмента

Массы приблизительные.

Дополнительный вес кг	Дополнительный вес кг	Дополнительный вес кг
ЭЛЕКТРООБОРУДОВАНИЕ	РАЗЛИЧНЫЕ КОМПЛЕКТАЦИИ	Пакет для работы с ТБО, LGP 2100
Трансформатор 24/12 В 1	Комплектация для 295	Включает: многоканальный герметичный генератор на 95 А, защиту картера ES, защиту радиатора для тяжелых условий эксплуатации в виде жалюзи, защиту уплотнения бортового редуктора и направляющего колеса, фильтр предварительной очистки перед турбиной с экраном, теплозащитный экран, щитки трубопроводов отвала, щитки ходовой части и уплотнения, ограждения для тяжелых условий эксплуатации, задний отбойный брус с 2 задними противовесами, радиатор с алюминиевыми ребрами с защитой от попадания мусора и выдувной вентилятор.
Генератор, 150 А 13	Кабина с конструкцией F/U/W ROPS или навесом 295	ХОДОВАЯ ЧАСТЬ
Фонари, дополнительно 4 передних, 2 задних (дополнительно 2 фонаря установлены на гидроцилиндре подъема, 2 установлены на конструкции ROPS и направлены вперед, 2 установлены на конструкции ROPS и направлены назад) 59	Включает: щетку, фонари (8) и щитки.	Стандартная рама опорных катков, 40 звеньев
Фонари, дополнительно 2 передних (установлены на конструкции ROPS) 21	Сервисный пакет 12	Гусеничная лента, 610 мм/24, ES, (40 звеньев), HD 236
ЭЛЕКТРОНИКА (обязательный выбор)	Включает: систему быстрой смены масла и топлива.	Гусеничная лента, 610 мм/24, ES, (40 звеньев), HD, трапециевидная 188
Cat Product Link PL321 – Спутниковая система радиосвязи 3	Пакет для работы на складах и в отвалах 185	Рама опорных катков XR, 41 звено
Cat Product Link PL522 – Система сотовой связи 3	Включает: фильтр предварительной очистки воздуха перед турбиной, сплошной капот двигателя, радиатор с алюминиевыми ребрами с защитой от попадания мусора, выдувной вентилятор, 4 дополнительных передних фонаря, 2 дополнительных задних фонаря, генератор 150 А, кондиционер с установкой на конструкцию ROPS. Требуется: гусеничная лента с трапециевидными отверстиями, задний противовес, дополнительные плоские противовесы (2).	Гусеничная лента, 610 мм/24, ES, (41 звено), HD 192
Без Product Link (для регионов с запретами) 0	Пакет для низких температур 78	Рама опорных катков LGP, 43 звена
ЗАЩИТНЫЕ ОГРАЖДЕНИЯ	Включает: аккумуляторные батареи для тяжелых условий эксплуатации, стартер для тяжелых условий эксплуатации, подогреватель охлаждающей жидкости 220 В, подогреватель дизельного топлива, сплошной капот двигателя, реверсивный вентилятор, антифриз (-50 °С), устройство облегчения пуска двигателя, эфир, автоматика.	Гусеничная лента, 914 мм/36, самоочищающаяся (43 звена), HD, трапециевидная 600
Защита, картер, ES 80	Требуется: генератор на 150 А и кондиционер с установкой на конструкцию ROPS.	Гусеничная лента, 914 мм/36, самоочищающаяся (43 звена), HD -546
Защита, радиатор, HD, жалюзи 50	Пакет для чрезвычайно низких температур 22	Щитки и направляющие гусеничной ленты, HD S&L
Защита, топливный бак (F/U/W STD, XR и LGP) 236	Включает: кабину с двойным стеклопакетом, рабочее жидкости для условий Крайнего Севера (для двигателя, оси качания, гидросистемы навесного оборудования, бортовых редукторов и катков/направляющих колес ходовой части). Требуется: комплектация для низких температур	Направляющая гусеничной ленты, для обычных условий эксплуатации, STD 85
Задний щиток 86	Пакет для работы с ТБО, STD 2100	Направляющие и щитки гусеничных лент, для тяжелых условий эксплуатации, STD 292
Задний щиток (F/U/W ROPS, кондиционер) 71	Включает: многоканальный герметичный генератор на 95 А, защиту картера ES, защиту радиатора для тяжелых условий эксплуатации в виде жалюзи, защиту уплотнения бортового редуктора и направляющего колеса, фильтр предварительной очистки перед турбиной с экраном, теплозащитный экран, щитки трубопроводов отвала, щитки ходовой части и уплотнения, ограждения для тяжелых условий эксплуатации, задний отбойный брус с 2 задними противовесами, радиатор с алюминиевыми ребрами с защитой от попадания мусора и выдувной вентилятор.	Направляющая гусеничной ленты, для обычных условий эксплуатации, LGP 107
Боковой щиток 36		Направляющие и щитки гусеничных лент, для тяжелых условий эксплуатации, LGP 405
РАБОЧАЯ СРЕДА ОПЕРАТОРА		ПРОЧЕЕ ОБОРУДОВАНИЕ
Сиденье с тканевой обивкой и пневматической подвеской 2		Сцепное устройство, жесткое 234
Система кондиционирования воздуха, устанавливаемая на конструкцию ROPS 277		Задний противовес 1061
Навес (включая виниловое сиденье с механической подвеской) -300		Задний плоский противовес 345
СИЛОВАЯ ПЕРЕДАЧА		ВЫСОКОТЕХНОЛОГИЧНОЕ ОБОРУДОВАНИЕ
Защитная решетка сердцевин радиатора 5		Установка, подготовка для AccuGrade (F/U/W заднее рабочее оборудование) 22
Фильтр предварительной очистки, турбина с фильтром 2		Гидроаппаратура, AccuGrade 0
Экологически безопасные сливные краны силовой передачи 1		ГИДРОСИСТЕМА
		Гидросистема рыхлителя 43
		Включает: гидросистему рыхлителя и фонарь, рыхлитель.

Навесное оборудование для D7R

Массы приблизительные.

Дополнительный вес кг	Масса отдельных компонентов кг
ЗАДНЕЕ НАВЕСНОЕ ОБОРУДОВАНИЕ	
7 зубьев, многостоечные, в том числе 3 стойки	3607
КОНФИГУРАЦИИ ЛЕБЕДКИ	
Все лебедки и комплекты для установки поставляются непосредственно поставщиком лебедок, выбранным клиентом/дилером. В прайс-листе указаны адреса и веб-сайты поставщиков лебедок Allied и PACCAR.	
ДОПОЛНИТЕЛЬНОЕ ОБОРУДОВАНИЕ, УСТАНОВЛИВАЕМОЕ В ПОЛЕВЫХ УСЛОВИЯХ	
Защита, ограждения, STD	130
Защита, ограждения, LGP	163
Поддерживающий каток, STD/XR	156
Защита проводки	1
Обеспечивает универсальную защиту проводки для системы освещения	
БУЛЬДОЗЕР	
Пакет для бульдозирования, SU	1737
Включает: гидроцилиндр перекоса и трубопроводы гидросистемы, раскос, толкающие брусья и цапфы.	
Пакет для бульдозирования, SLGP	1741
Включает: гидроцилиндр перекоса и трубопроводы гидросистемы, раскос, толкающие брусья и цапфы.	
РАБОЧЕЕ ОБОРУДОВАНИЕ ДЛЯ БУЛЬДОЗЕРНЫХ РАБОТ	
7SU, отвал	1856
Отвал 7SU для закладки отходов с предохранительной решеткой	2404
Отвал 7SU с изнашиваемыми пластинами	2188
Отвал 7SU с креплением AccuGrade	1927
7SLGP, отвал	1991
Отвал 7SGP для закладки отходов с предохранительной решеткой	2349
Отвал 7SLGP с креплением AccuGrade	2062

Гусеничный бульдозер D7R

Более подробную информацию о продукции, услугах дилеров и промышленных решениях Cat можно найти на сайте www.cat.com

© 2012 Caterpillar Inc.

Все права защищены

Данные и технические характеристики могут быть изменены без предварительного уведомления. На рисунках могут быть представлены машины, оснащенные дополнительным оборудованием. Обратитесь к дилеру компании Cat за более подробной информацией по дополнительному оборудованию.

CAT, CATERPILLAR, SAFETY.CAT.COM, соответствующие логотипы, "Caterpillar Yellow", фирменная маркировка "Power Edge", а также идентификационные данные корпорации и ее продукции, используемые в данной публикации, являются товарными знаками компании Caterpillar и не могут использоваться без разрешения.

ARHQ6745 (04-2012)
(CIS)

