

Гусеничный бульдозер

PR 724
Litronic®

Мощность двигателя: 120 кВт / 163 л.с.
Рабочий вес: 16 800 - 20 300 кг



LIEBHERR

PR 724

Litronic

Мощность двигателя: 120 кВт / 163 л.с.
Рабочий вес: 16 800 – 20 300 кг
Объем отвала: 3,14 – 4,27 м³
Гидростатический привод трансмиссии
с электронным управлением



Производительность

Благодаря инновационным технологиям бульдозер PR 724 обладает большой мощностью. Высокое тяговое усилие и непревзойденная плавность хода при любых условиях работы обеспечивают максимальную производительность. При выполнении любых работ - от разработки сложных грунтов до точного планирования - PR 724 демонстрирует впечатляющие результаты.

Экономичность

Преимущества PR 724 в экономичности очевидны. Конструкция бульдозера позволяет беспрепятственно и за короткий срок осуществлять техническое обслуживание, тем самым сокращая не только затраты на сервис, но и простои техники. Дизельные двигатели "Либхерр" в сочетании с эффективной трансмиссией обеспечивают низкий расход топлива. Износоустойчивые компоненты машины повышают срок ее службы и, соответственно, рентабельность.

Надежность

Мощные и надежные: благодаря массивной конструкции и высокому качеству материалов бульдозеры "Либхерр" рассчитаны на длительный срок эксплуатации. Особо нагруженные компоненты изготовлены из высокопрочных материалов, а чувствительные элементы оптимально защищены. Все это делает бульдозеры "Либхерр" надежными машинами с высоким коэффициентом технической готовности.

Комфорт

Просторное эргономичное и оборудованное по последнему слову техники рабочее место является отличительной чертой бульдозеров "Либхерр" четвертого поколения. Вместительная удобная кабина обеспечивает хороший обзор отвала и рабочей зоны. Контроль всех движений одним джойстиком позволяет управлять машиной точно и безопасно.





Дизельный двигатель "Либхерр"

- Задаваемые электроникой кривые мощности и крутящего момента обеспечивают высокие напорные и тяговые усилия при рыхлении и сдвиге грунта;
- экономичность и экологичность: двигатели соответствуют экологическим нормам 2004/26/EG Stufe IIIA (EC) und EPA/ CARB Tier 3 (США);
- очень глубокий картер обеспечивает смазку двигателя при движении бульдозера по откосам до 45°.



Производительность

Концерн "Либхерр" создает гусеничные машины с гидростатическим приводом хода уже более 30 лет. Бульдозер PR 724 нового поколения является идеальной машиной для выполнения различных работ.

Отличные характеристики при планировочных работах

Удлиненная ходовая часть

Благодаря удлиненной ходовой части с улучшенной геометрией достигается исключительная плавность хода.

Устойчивая к кручению конструкция машины

Несущая рама и балансирный брус обладают увеличенной крутильной жесткостью. Эластично установленный брус эффективно поглощает толчки и вибрацию, тем самым обеспечивая плавность хода во время планировочных работ.

Высокая производительность при перемещении и рыхлении материала

Мощный дизельный двигатель

Характеристики дизельного двигателя настроены на высокую мощность, требуемую при толкании материала и движении по кривой траектории. Благодаря этому бульдозеры в любой ситуации обладают необходимым резервом мощности.

Высокое тяговое усилие привода

Гидростатический привод исключает необходимость переключения передач, обеспечивая непрерывную передачу крутящего момента, даже при поворотах. Таким образом машинист легко может задать оптимальную скорость движения.

Универсальная машина

Отличная маневренность

В стесненных условиях гидростатический привод позволяет бульдозеру быстро и легко маневрировать, включая разворот на месте.

Смещенный книзу центр тяжести и большой дорожный просвет

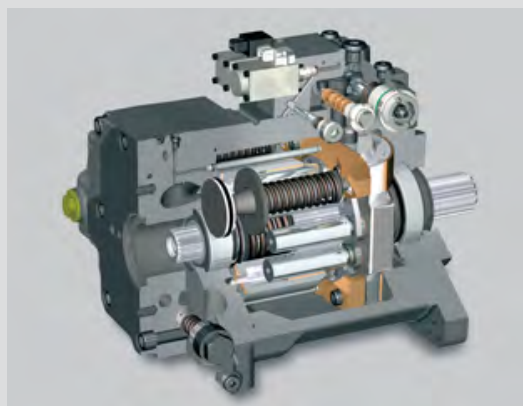
Благодаря смещенному книзу центру тяжести и большому дорожному просвету бульдозер может быстро и безопасно работать на откосах и легко преодолевать неровные поверхности.

Разнообразие рабочего оборудования

Многообразие моделей отвалов, задненавесного оборудования и вариантов ходовых тележек позволяет сконфигурировать оптимальную машину для определенного вида работ.

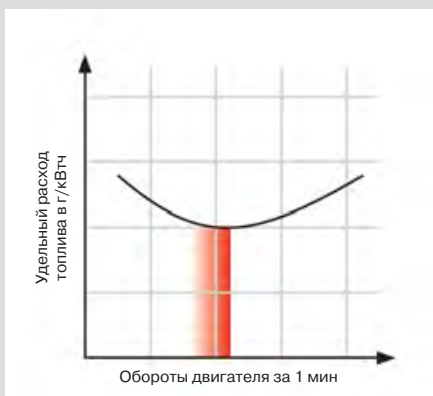
Характеристики машины при планировочных работах

- Оптимальное положение отвала и расположенной между гусеницами рамы-толкателя обеспечивают машинисту отличный обзор кромок отвала и поверхности грунта.
- Благодаря удачной комбинации передненавесного оборудования, рабочей гидравлики и базовой машины бульдозер обладает отличными характеристиками при планировочных работах.



Гидростатический привод "Либхерр"

- Гидростатический привод обеспечивает постоянную передачу усилия и безопасность при выполнении любых работ.
- Регулирование предельной нагрузки, а также автоматическое регулирование оборотов и крутящего момента двигателя помогают поддерживать оптимальный режим работы при всех доступных скоростях.



Низкий расход топлива за счет постоянных оборотов двигателя

- Благодаря тому, что максимальные обороты двигателя установлены в диапазоне, который обеспечивает минимальный расход топлива, бульдозеры "Либхерр" очень экономичны в эксплуатации.



Экономичность

Бульдозеры "Либхерр" рассчитаны на экономичную эксплуатацию. Низкий расход топлива бульдозера PR 724 значительно сокращает эксплуатационные затраты, а увеличенный срок службы компонентов и минимальное время простоя во время технического обслуживания значительно повышают готовность машины к работе.

Низкий расход топлива

Постоянные низкие обороты двигателя

Независимо от скорости движения обороты дизельного двигателя "Либхерр" всегда постоянны и располагаются в диапазоне, обеспечивающем экономичный расход топлива. Небольшая средняя скорость хода поршней способствует лучшему заполнению цилиндров и более эффективному сгоранию рабочей смеси.

Эффективный привод

Гидростатический привод обеспечивает наибольшую эффективность во всем диапазоне скоростей работы, включая движение на малых скоростях с большой нагрузкой.

Гидравлика рабочего оборудования, регулируемая в зависимости от текущей нагрузки

Гидравлика рабочего оборудования потребляет ровно столько энергии, сколько необходимо для выполнения текущей работы. Таким образом когда рабочее оборудование находится в статическом положении, происходит экономия топлива.

Низкие эксплуатационные затраты

Большие интервалы обслуживания

Для отдельных компонентов предусмотрены оптимальные интервалы между техническим обслуживанием. В зонах наибольшего загрязнения используются необслуживаемые узлы.

Удобство обслуживания

Все точки обслуживания дизельного двигателя расположены в одном месте и имеют беспрепятственный доступ. Кроме того откидная кабина обеспечивает быстрое и эффективное обслуживание различных узлов и компонентов.

Долговечность ходовой части

Усиленные компоненты ходовой части

Использование в ходовой части отдельных высококачественных компонентов с большим количеством изнашиваемого материала повышает ресурс ходовой части в целом.

Откидная кабина

- Обеспечивает лёгкий и быстрый доступ ко всем компонентам гидравлики хода и рабочего оборудования.

Простота обслуживания

- Все точки обслуживания расположены с одной стороны машины, что упрощает и ускоряет проведение ежедневных проверок.



Оптимальная транспортная ширина

- Благодаря 6-позиционному отвалу с откидными створками транспортная ширина бульдозера составляет менее 3 метров, что позволяет быстро и легко транспортировать машину без потери в производительности.



Ключевые компоненты производства "Либхерр"

- "Либхерр" имеет многолетний опыт в разработке и изготовлении компонентов и тем самым обеспечивает надежность своей продукции.
- Такие компоненты как двигатели, раздаточные коробки, компоненты гидравлики и бортовые редукторы "Либхерр" производит сам, гарантируя тем самым высокое качество.



Надежность

Благодаря высокому качеству и проверенным технологиям производства PR 724 обладает высокой технической готовностью. Разработанные специально для строительных машин компоненты, а также цельнолитые стальные части обеспечивают надежность даже при эксплуатации в самых тяжелых условиях.

Силовая установка "Либхерр"

Надежные двигатели для строительной техники

Дизельные двигатели "Либхерр" рассчитаны на работу в самых тяжелых условиях. Жесткая ступенчатая рама гасит вибрацию и обеспечивает прочность, а низкие номинальные обороты гарантируют надежность и длительный срок службы двигателя.

Неизнашиваемая трансмиссия

Надежный гидростатический привод не имеет таких традиционных для бульдозеров компонентов, как гидротрансформатор, коробка передач, дифференциалы управления и фрикционные муфты поворота. Стандартные гидронасосы и гидромоторы не подвержены износу.

Долговечные бортовые редукторы

Усиленные бортовые редукторы машин 4-го поколения способны выдерживать самые тяжелые нагрузки. Двойные уплотнения с автоматическим контролем герметичности обеспечивают надежную работу редукторов.

Надежная стальная конструкция

Главная рама коробчатого сечения

Коробчатая конструкция основной рамы обеспечивает высокую торсионную жесткость и оптимальное распределение действующих на нее сил. Особо нагруженные части выполнены из литой стали.

Рациональные решения для увеличенного срока эксплуатации

Инновационная система охлаждения

Гидростатический вентилятор с электронным управлением регулирует рабочую температуру независимо от оборотов двигателя, снижая расход топлива и ускоряя прогрев двигателя. Благодаря очень крупным ячейкам радиатор эффективно самоочищается при сильной запыленности.

Надежна защита электросистемы

Высококачественная обмотка и продуманное расположение кабелей предотвращают образование на них конденсата и обеспечивают надежную защиту от механических повреждений.



Длительное тестирование компонентов

- Еще на стадии проектирования методом конечных элементов подбирают размеры компонентов и адаптируют их к нагрузкам, которым они подвергаются в процессе эксплуатации.
- Для этого все компоненты проходят длительные испытания в лаборатории и непосредственно на месте эксплуатации техники, в результате которых для использования в машинах допускаются только высококачественные компоненты.



Инновационная система охлаждения

- Гидростатический вентилятор регулирует мощность охлаждения в зависимости от текущей нагрузки, благодаря чему двигатель быстрее достигает оптимальной рабочей температуры.
- Воздух для охлаждения забирается из зон наименьшего запыления, поэтому износ пластин радиатора частицами пыли сведен к минимуму.
- Опциональный реверсивный вентилятор обеспечивает быструю очистку радиатора в условиях сильного запыления.



Длительное тестирование компонентов

- Кнопки джойстика позволяют выбирать любой из трех программируемых диапазонов точного контроля скорости. Исходные параметры диапазонов:
 1-й: 0-4,0 км/ч
 2-й: 0-6,5 км/ч
 3-й: 0-11,0 км/ч.
- Функция памяти восстанавливает последние заданные значения всех параметров при включении машины.



**"Инч-педаль"/
педаль тормоза**

- "Инч-педаль" можно использовать наравне с джойстиком для контроля скорости хода машины и, если нужно, её торможения.
- 1) "Инч-функция"
 2) Торможение

Комфорт

Новая кабина оператора просторна, эргономична и имеет хорошую звукоизоляцию. Она обеспечивает идеальные условия для эффективной работы машиниста с минимальным утомлением. Превосходный обзор как всей рабочей зоны, так и зоны по сторонам отвала позволяет работать точно и безошибочно.

Превосходный дизайн кабины

Эргономичность

Кабина бульдозеров "Либхерр" 4-го поколения обеспечивает идеальные условия для комфортной и эффективной работы. Все приборы управления расположены в поле зрения оператора и имеют беспрепятственный доступ.

Низкие уровни шума

Благодаря применению эффективной звукоизоляции и современных малошумных дизельных двигателей уровни шума в кабине PR 724 значительно ниже предписываемых нормами.

Отличный обзор

Интеграция защиты ROPS/FOPS в конструкцию кабины и большая площадь остекления обеспечивают машинисту отличный обзор во всех направлениях.

Простое и точное управление

Управление движением одним джойстиком

Все движения шасси, включая движение по прямой и разворот на месте, контролируются всего одним джойстиком.

Бесступенчатое регулирование скорости движения

Выбранная скорость движения может поддерживаться без переключения передач и прерывания подачи мощности к гусеницам.

Безопасность в любых ситуациях

Благодаря отсутствию у гидростатического привода режима свободного хода даже на подъемах и спусках бульдозеры "Либхерр" сохраняют полную управляемость. При этом оператор может замедлять ход машины просто смещая ходовой джойстик назад.

При любом падении скорости до нуля автоматически включается стояночный тормоз.



Панель приборов

- Панель приборов идеально размещена в поле зрения оператора.
- Автоматический контроль, индикация и сигнализация отклонений рабочих параметров



Продумано все до мелочей

- Просторный вещевой ящик с электроразъемом 12 В для подключения мини-холодильника входит в базовую комплектацию.
- Кресло с большим количеством регулировок и подлокотники, регулируемые в 3-направлениях, боковые сдвижные окна, тонированное остекление и упоры для ног обеспечивают комфорт во время работы.

Базовая машина



Двигатель

Дизельный двигатель	D 934 L A6, отвечает нормам 97/68/EC, Liebherr 2004/26/EC Stage IIIA, EPA/CARB Tier 3
Мощность (ISO 9249)	120 кВт / 163 л.с.
Мощность (SAE J1349)	120 кВт / 161 л.с.
Номинальные обороты	1 800 об/мин
Рабочий объем	7,0 л
Конструкция	4-цилиндровый рядный жидкостного охлаждения с турбонаддувом и воздушным охлаждением нагнетаемого воздуха
Система впрыска	Непосредственный впрыск топлива, система PLD (насос-трубка-форсунка) с электронным управлением
Система смазки	Смазка под давлением, эффективна при наклоне двигателя до 45° в любую сторону
Напряжение сети	24 В
Генератор	80 А
Стартер	5,4 кВт
Батареи	2 x 170 Ач / 12 В
Воздухоочиститель	Сухого типа, с предочистителем, основным и защитным фильтрами и индикатором
Система охлаждения	Комбинированный радиатор с секциями охлаждающей жидкости, гидромасла и нагнетаемого воздуха, вентилятор с гидроприводом и термостатным управлением



Трансмиссия, управление

Трансмиссия	Бесступенчатая гидростатическая с независимым приводом гусениц
Скорость хода	Диапазоны бесступенчатого регулирования: 1-й: 0–4,0 км/ч (задний ход – 0–4,8 км/ч) 2-й: 0–6,5 км/ч (задний ход – 0–7,8 км/ч) 3-й: 0–11,0 км/ч (передний и задний ход) * Границы диапазонов можно корректировать кнопками на джойстике
Тяговое усилие	235 кН при 1,5 км/ч
Система Litronic	Контролирует обороты дизельного двигателя и ограничивает его предельную нагрузку, автоматически регулируя баланс между скоростью хода и тяговым усилием
Рулевое управление	Использует гидростатический привод
Рабочий тормоз	Неизнашиваемый, использует самоблокировку гидростатического привода
Стояночный тормоз/аварийный тормоз	Неизнашиваемый многодисковый, автовключение в нейтральном положении джойстика
Система охлаждения	Охладитель гидромасла, встроенный в комбинированный радиатор
Система очистки	Микрофильтры в контуре и подпитки
Бортовой редуктор	С прямоугольной цилиндрической и планетарной передачами и двойными уплотнениями с электронным контролем герметичности
Управление	Один джойстик для всех движений шасси, включая повороты и развороты на месте



Уровни шума

Звуковое давление по ISO 6396	$L_{pA} = 77$ дБ(А) (в кабине, на месте машиниста)
Мощность звука по 2000/14/EC	$L_{wA} = 109$ дБ(А) (снаружи, рядом с машиной)



Гидравлика рабочего оборудования

Гидросистема	С регулированием по нагрузке
Тип гидронасоса	Поршневой с качающейся шайбой
Объем подачи насоса	макс. 169 л/мин
Предельное давление	200 бар
Гидрораспределитель	2-секционный, наращиваемый до 4 секций
Система очистки	Фильтр с магнитным сердечником в сливной магистрали в гидробаке
Управление	Один 4-координатный джойстик для управления всеми функциями отвала



Кабина машиниста

Кабина	С эластичной подвеской, замкнутой нагнетательной вентиляцией, функцией наклона назад на 40° ручным домкратом, защитой при опрокидывании ROPS (ISO 3471) и от падающих предметов FOPS (ISO 3449)
Сиденье оператора	На подвеске, с полным набором регулировок, включая регулировку по весу
Система контроля	Аналого-цифровая панель приборов и автоматическая система мониторинга, предупреждающая машиниста при отклонении параметров машины от штатных



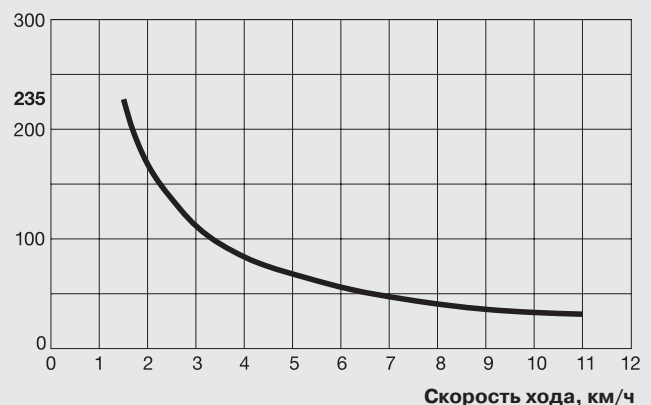
Ходовая тележка

Варианты тележки	L	XL	LGP
Подвеска катковых рам	На отдельных поворотных полуосях и качающейся балансирующей балке		
Гусеничные цепи	Заправленные смазкой, с однорезерными траками, с пружинно-гидравлическими натяжителями с пластичной смазкой		
Звеньев в цепи	42	46	46
Катков опорных / поддерживающих	7/2	8/2	8/2
Сегментов звездочки	5	5	5
Стандартные траки	508 мм	508 мм	711 мм 812 мм
Опциональные траки	560 мм 610 мм	560 мм 610 мм	914 мм



Тяговое усилие PR 724

Тяговое усилие, кН



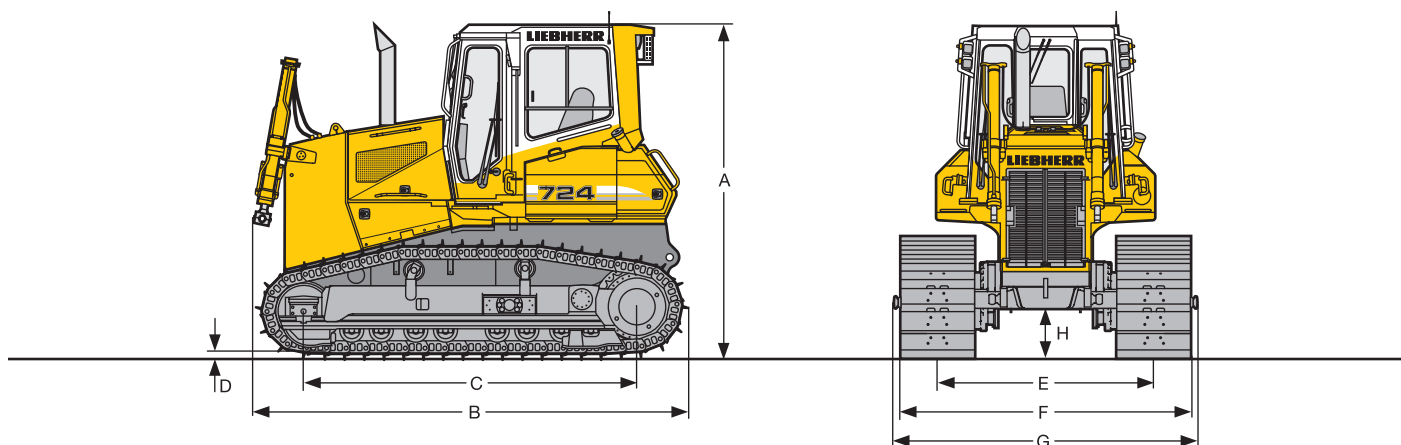
Базовая машина



Заправочные емкости

Топливный бак	365 л
Система охлаждения двигателя	30 л
Система смазки двигателя	29 л
Раздаточная коробка	3,0 л
Бак гидросистемы	144 л
Бортовые редукторы L/XL, каждый	15 л
Бортовые редукторы LGP, каждый	20 л

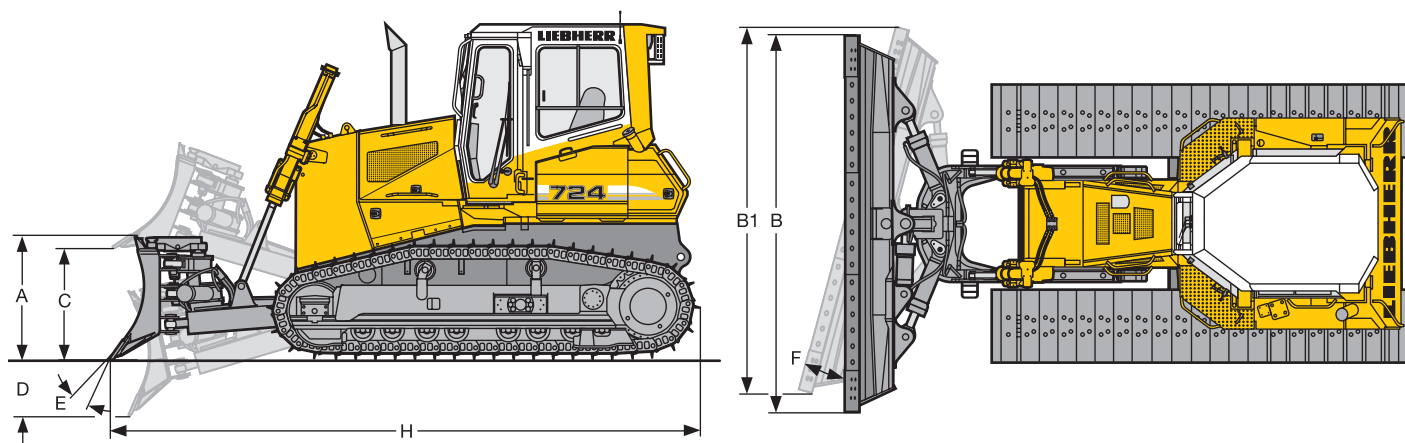
Габаритные размеры




Размеры		PR 724 L	PR 724 XL	PR 724 LGP	
A	Высота по верху кабины	мм	3.197	3.197	3.197
B	Общая длина без навесного оборудования	мм	4.114	4.173	4.173
C	Длина опорной базы по осям	мм	2.830	3.210	3.210
D	Высота ребер траков гусениц	мм	56	56	56
E	Ширина колеи	мм	1.800	1.800	2.084
F	Ширина по кромкам траков ¹	мм	2.410	2.410	2.998
G	Ширина по цапфам крепления рамы толкателя	мм	2.648	2.648	3.248
H	Дорожный просвет	мм	475	475	475

¹ С траками шириной 610 мм (L и XL) или шириной 914 мм (LGP)

Передненавесное оборудование

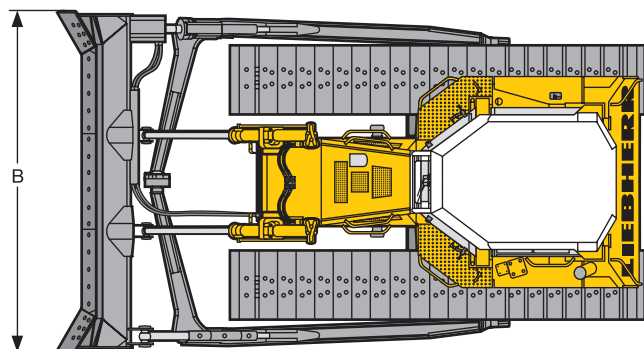
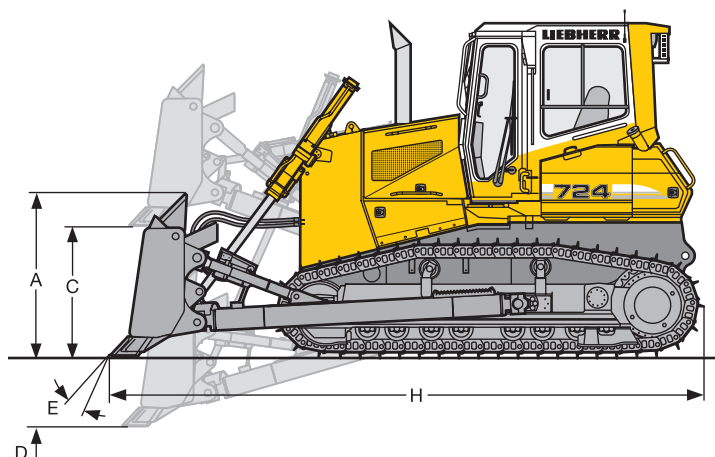


 6-позиционный отвал на толкающей раме внутренней установки¹	6-позиционный отвал		6-позиционный отвал со складными боковинами		6-позиционный отвал		
	L	L	XL	XL	LGP	LGP	
Объем отвала согласно ISO 9246	м ³	3,17	3,17	3,17	3,17	3,39	3,39
A Высота отвала	мм	1.200	1.200	1.200	1.200	1.100	1.100
B Ширина отвала	мм	3.204	3.204	3.204	3.204	3.790	3.790
B1 Ширина повернутого отвала	мм	2.997	3.081	2.997	3.081	3.537	3.638
Транспортная ширина	мм	2.997	2.430	2.997	2.430	3.537	3.000
C Высота подъема отвала	мм	1.149	1.149	1.187	1.187	1.174	1.174
D Глубина опускания отвала	мм	532	532	510	510	504	504
E Макс. угол наклона отвала		5°	5°	5°	5°	5°	5°
F Угол поворота отвала		23°	18°	23°	18°	23°	18°
Макс. величина перекоса отвала	мм	474	474	474	474	560	560
H Общая длина при прямом положении отвала	мм	5.369	5.369	5.501	5.501	5.468	5.468
Рабочий вес ²	кг	16.867	17.202	17.427	17.762	18.437	18.772
Удельное давление на грунт ²	кг/см ²	0,49	0,50	0,44	0,45	0,31	0,32

¹ Опция – толкающая рама наружной установки (см. информацию по 6-позиционному отвалу с рамой наружной установки)

² С полной заправкой топливом и смазочными материалами, отвалом, машинистом и траками шириной 610 мм (L и XL) или 914 мм (LGP)

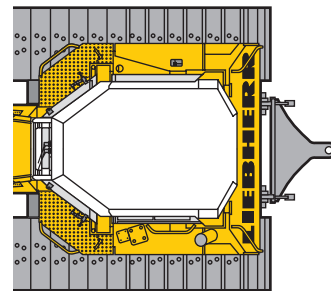
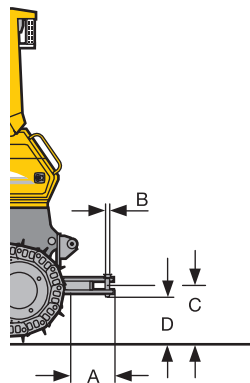
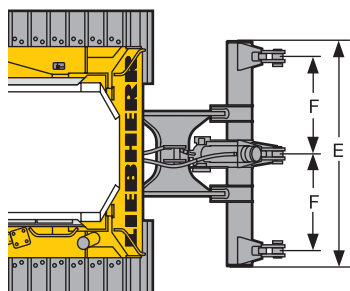
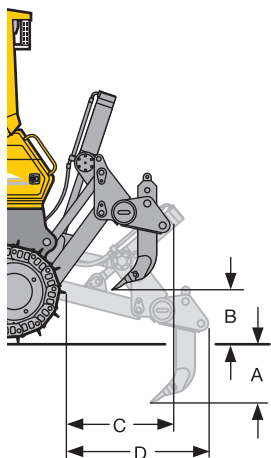
Передненавесное оборудование



	Полусферический и прямой отвалы		Полусферический отвал	Полусферический отвал	Прямой отвал	Прямой отвал	Прямой отвал
			L	XL	L	XL	LGP
	Объем отвала согласно ISO 9246	м ³	4,27	4,27	3,14	3,14	3,43
A	Высота отвала	мм	1.250	1.250	1.200	1.200	1.100
B	Ширина отвала	мм	3.000	3.000	3.000	3.000	3.600
C	Высота подъема	мм	968	1.062	968	1.062	1.061
D	Высота подъема отвала	мм	419	460	419	460	460
E	Макс. угол наклона отвала		10°	10°	10°	10°	10°
	Макс. величина перекоса отвала	мм	639	639	639	639	618
H	Общая длина при прямом положении отвала	мм	5.155	5.535	4.941	5.321	5.316
	Рабочий вес ¹	кг	16.792	17.287	16.662	17.157	18.322
	Удельное давление на грунт ¹	кг/см ²	0,49	0,44	0,48	0,44	0,31

¹ С полной заправкой топливом и с мазочными материалами, отвалом, машинистом и траками шириной 610 мм (L и XL) или 914 мм (LGP)

Задненавесное оборудование



	Рыхлитель 3-стоечный	С параллелограммной кинематикой
A	Глубина рыхления, макс./мин.	мм 500 / 350
B	Высота подъема, макс./мин.	мм 650 / 500
C	Общая длина, при поднятом рыхлителе	мм 1.071
D	Общая длина, при опущенном рыхлителе	мм 1.427
E	Ширина рамы	мм 2.300
F	Расстояние между стойками рыхлителя	мм 1.000
	Рабочий вес рыхлителя	кг 1.480

	Тягово-цепное устройство	Жесткое
A	Вылет	мм 463
B	Диаметр пальца	мм 45
C	Высота сцепки	мм 525
D	Дорожный просвет	мм 435
	Высота зева сцепки	мм 90
	Рабочий вес	кг 205

Комплектация



Базовая машина

Буксировочный режим	•
Буксировочная петля сзади	•
Буксировочная проушина спереди	•
Запираемый аккумуляторный отсек	•
Защита днища, усиленная	•
Радиатор крупноячейстый	•
Защита радиатора, распашная	•
Заправка биомаслом Liebherr	•
Дизельный двигатель Liebherr	•
LiDAT – Система передачи данных	•
Вентилятор с гидроприводом	•
Защитная решетка вентилятора	•
Перфорированный капот моторного отсека	•
Перфорированные дверцы моторного отсека	•
Дверцы моторного отсека, распашные, запираемые	•
Строповочные проушины для подъема краном	•
Топливный фильтр с водоотделителем	•
Воздухоочиститель сухого типа, 2-ступенчатый	•
Предочиститель воздуха с автоопорожнением	•
Комплект инструмента	•
Исполнение для лесной эксплуатации	+
Исполнение для мусорного полигона	+
Защитные кожухи баков, в комплекте	+
Топливаправочный насос, электрический	+
Каталитический очиститель выхлопа	+
Защита радиатора, усиленная	+
Заправка биомаслом Liebherr	+
Реверсивный вентилятор с гидроприводом	+
Нестандартная окраска	+
Электроподогрев топливного фильтра с водоотделителем	+
Подготовка для установки системы автоматического нивелирования	+



Трансмиссия

Автоматический стояночный тормоз	•
Автоматический контроль работы	•
Единственный джойстик управления движением	•
Ограничитель предельной нагрузки, электронный	•
Электронное управление	•
Три скоростных диапазона	•
Гидростатический привод хода	•
Аварийный выключатель	•
Охлаждение гидромасла	•
Планетарные бортовые редукторы	•
Рычаг безопасности	•
Инч-педаль / педаль тормоза	+



Ходовая тележка

Закрытые катковые рамы	•
Сегменты ведущих звездочек с болтовым креплением	•
Гусеничные цепи с 2-компонентным замковым звеном	•
Заправленные маслом гусенич. цепи	•
Качающиеся катковые рамы	•
Отдельные от бортовых редукторов полуоси подвески катковых рам	•
Усиленные траки гусениц (ESS)	+
Траки с отверстиями самоочистки	+
Центральные направляющие цепей	+
Защита гусеничных цепей	+
Ходовая тележка L	+
Ходовая тележка XL	+
Ходовая тележка LGP	+
Сегменты ведущих звездочек с вырезами для самоочистки	+



Электро-оборудование

Стартер 5,4 кВт	•
Рабочие фары передние, 4 шт.	•
Рабочие фары задние, 2 шт.	•
Усиленные аккумуляторы для холодного пуска двигателя, 2 шт.	•
Выключатель массы, механический	•
Рабочее напряжение сети 24 В	•
Генератор на 80 А	•
Звуковой сигнал	•
Звуковой сигнализатор заднего хода	+
Проблесковый маячок	+
Электронный иммобилайзер	+
Дополнительные фары, задние	+
Дополнительные фары на гидроцилиндрах подъема отвала, 4 шт.	+



Приборы и индикаторы

Скоростной диапазон (цифровой)	•
Температура охлаждающей жидкости двигателя (аналоговый)	•
Уровень топлива (аналоговый)	•
Счетчик моточасов (аналоговый)	•
Конт. лампа аккумуляторов	•
Конт. лампа дизельного двигателя	•
Конт. лампа электронной системы управления ходом	•
Конт. лампы герметичности уплотнений бортовых редукторов	•
Конт. лампа стояночного тормоза	•
Конт. лампа водоотделителя	•
Конт. лампа давления подпитки	•
Конт. лампа плавающего режима отвала	•
Конт. лампа гидрофильтра	•
Конт. лампа воздушного фильтра	•
Конт. лампа свечи накала двигателя	•
Центральная контрольная лампа	•
Конт. лампа вентилятора	•
Конт. лампа перегрева гидромасла	•
Индикатор температуры гидравл. масла	+
Конт. лампа уровня гидромасла	+



Кабина машиниста

Вещевой ящик	•
Подлокотники с 3 регулировками	•
Система нагнетательной вентиляции с очисткой воздуха	•
Сиденье с 6 регулировками	•
Внутреннее освещение кабины	•
Крючок для одежды	•
Защита ROPS/FOPS	•
Зеркало заднего вида, внутреннее	•
Безопасные стекла, тонированные	•
Омыватель стекол	•
Стеклоочиститель спереди, сзади и на дверях, с прерывистым режимом	•
Сдвижное окно, левое	•
Солнцезащитный козырек	•
Розетка на 12 В	•
Отопление от двигателя, жидкост.	•
Сиденье на пневмоподвеске	+
Огнетушитель	+
Кондиционер	+
Холодильник	+
Радиомагнитола	+
Радиоподготовка для магнитолы	+
Сдвижное окно, правое	+
Защитные решетки на окна	+
Подголовник сиденья	+



Гидравлика рабочего оборудования

Гидронасос Load Sensing	•
Фильтр обратного потока в гидробаке	•
Функция быстрого опускания отвала	•
Гидрораспределитель на 2 контура	•
Плавающий режим отвала	•
Сервоуправление гидравлическое	•
Доп. гидравлика рыхлителя	+
Доп. гидравлика лебедки	+
Контроль уровня масла в гидробаке	+



Рабочее оборудование

Плита для монтажа доп. агрегатов	+
Сцепное устройство, жесткое	+
Сцепное устройство, поворотное	+
Балласт задненавесной	+
Рыхлитель 3-стоечный	+
Бампер задний	+
Отвал 6-позиционный с толкающей рамой внутренней установки	+
Отвал 6-позиционный с толкающей рамой наружной установки	+
Отвал прямой	+
Отвал полусферический	+
Лебедка	+
Противопересыпной щиток отвала	+

• = Стандартная комплектация, + = Опции
 Право на внесение изменений зарезервировано.

Установка на машину дополнительного оборудования и оснащения сторонних производителей без согласования с фирмой „Liebherr“ не допускается.

Концерн Либхерр



Широкая гамма продукции

Концерн Либхерр является одним из крупнейших мировых производителей строительной техники. Во многих других областях продукция и услуги концерна Либхерр также получили признание. Сюда относятся холодильники и морозильные камеры, комплектующие для самолетов и скоростных поездов, металлообрабатывающие станки, а также судовые, офшорные и портовые краны.

Высочайшая эффективность

По каждому из производимых видов техники Либхерр предлагает полный модельный ряд. За счет высокого уровня технического исполнения и стабильного качества продукция Либхерр обеспечивает максимальную эффективность в эксплуатации.

Технологическая компетентность

Добиваясь наивысшего качества продукции, Либхерр придает большое значение изготовлению наиболее важных комплектующих для техники на собственном производстве. Поэтому ключевые компоненты техники, например, силовые агрегаты и системы управления строительных машин, обычно разрабатываются и производятся на собственных предприятиях компании.

Глобальность и независимость

Семейное предприятие Либхерр основано в 1949 году Хансом Либхерром. За прошедшее время оно выросло в концерн, включающий более 130 предприятий с 39 000 сотрудников по всему миру. Головное подразделение концерна – предприятие Либхерр-Интернациональ АГ в г.Бюль, Швейцария. Его владельцами являются исключительно члены семьи Либхерр.

www.liebherr.com

Liebherr-Werk Telfs GmbH

Hans Liebherr-Straße 35, A-6410 Telfs
☎ +43 50809 6-100, Fax +43 50809 6-7772
www.liebherr.com, E-Mail: lwt.marketing@liebherr.com
www.facebook.com/LiebherrConstruction

ООО «Либхерр-Русланд»

Россия, 121059, Москва, ул. 1-я Бородинская, 5
☎ +7 (495) 710-83-65, 645-63-40, факс +7 (495) 710-83-66
www.liebherr.com, E-Mail: office.lru@liebherr.com
www.facebook.com/LiebherrConstruction