

6. ДОПОЛНИТЕЛЬНЫЕ ТРЕБОВАНИЯ И УКАЗАНИЯ

1. Машинист экскаватора обязан работать согласно паспорта ведения горных работ.
2. Машинист экскаватора несёт ответственность за расстановку технологических знаков в забое.
3. Подъезд технологического автотранспорта под погрузку и отправление на разгрузку осуществляется по сигналу машиниста экскаватора:
один короткий – стоп;
два коротких – сигнал, разрешающий подачу транспортного средства под погрузку;
три коротких – начало погрузки;
один длинный – сигнал об окончании погрузки и разрешении отъезда транспортного средства.
4. Во время работы экскаватора запрещается пребывание людей в зоне его действия.
5. Запрещено ставить знак ожидания погрузки в радиусе действия экскаватора.
6. При погрузке автотранспорта на уровне стояния предусматривается отсыпка предохранительного вала не менее 0,5d колеса автосамосвала (1,6м), исключающего возможность наезда автосамосвала на экскаватор при движении задним ходом под погрузку.
7. Работы могут производиться как в восточном, так и в западном направлении (зеркальное отображение забоя).
8. Минимально допустимое расстояние от края ходовой телеги экскаватора до края откоса полки, а также от края контргруза экскаватора до откоса уступа (разрабатываемого забоя) – 1м.

С технологической картой ознакомилась:

Горный мастер _____ Горный мастер _____

Горный мастер _____ Горный мастер _____

Горный мастер _____ Горный мастер _____

Машинист экскаватора _____

Машинист экскаватора _____

Машинист экскаватора _____

Машинист экскаватора _____

Машинист экскаватора _____

Машинист экскаватора _____

Машинист экскаватора _____

Машинист экскаватора _____

Машинист экскаватора _____

Машинист экскаватора _____

Машинист экскаватора _____

Машинист экскаватора _____

Машинист экскаватора _____

Машинист экскаватора _____

Машинист экскаватора _____

Машинист экскаватора _____

Составил: Зам.нач. уч-ка _____

(должность, Ф.И.О., подпись, дата)

СОГЛАСОВАНО: Главный технолог _____

Главный маркшейдер _____

Главный геолог _____

Зам. тех. дир. ОТ и ПБ _____

Начальник участка _____

УТВЕРЖДАЮ:
Технический директор

« _____ » _____ 201_г.

ТЕХНОЛОГИЧЕСКАЯ КАРТА (ПАСПОРТ)

Работы экскаватора цикличного действия

1. ОБЩИЕ ДАННЫЕ

- 1.1 Вид работ _____ Выемка и погрузка вскрыши в автотранспорт _____
- 1.2 Тип и номер экскаватора __Hitachi EX 1900-6 _____
- 1.3 Вместимость ковша, м³ _____ 12 _____
- 1.4 Максимальный радиус действия, м __15,25 _____
- 1.5 Максимальная высота (глубина) черпания, м __14.0(8) _____
- 1.6 Максимальная высота разгрузки, м __9 _____
- 1.7 Местонахождение экскаватора: Гор. _____ Пр.лин: _____ пл. _____

2. УСЛОВИЯ ВЕДЕНИЯ ГОРНЫХ РАБОТ

- 2.1. Высота уступа (яруса), м _____ до 15 _____
- 2.2. Ширина заходки, м _____ от 20 _____
- 2.3. Ширина рабочей площадки, м _____ от 49 _____
- 2.4. Угол откоса уступа (яруса), град. _____ 35 _____
- 2.5. Категория породы (угля) _____ 3,4 _____
- 2.6. Расположение забоя относительно напластования породы __по простиранию, в крест простирания _____
- 2.7. Содержание рабочих площадок ковшом эк-ра бульдозером после полной остановки эк-ра _____
- 2.8. Заоткоска верхней части уступа на пройденной площадке ковшом эк-ра.
- 2.9. Дополнительные показатели в тёмное время суток забой освещается прожекторами экскаватора _____

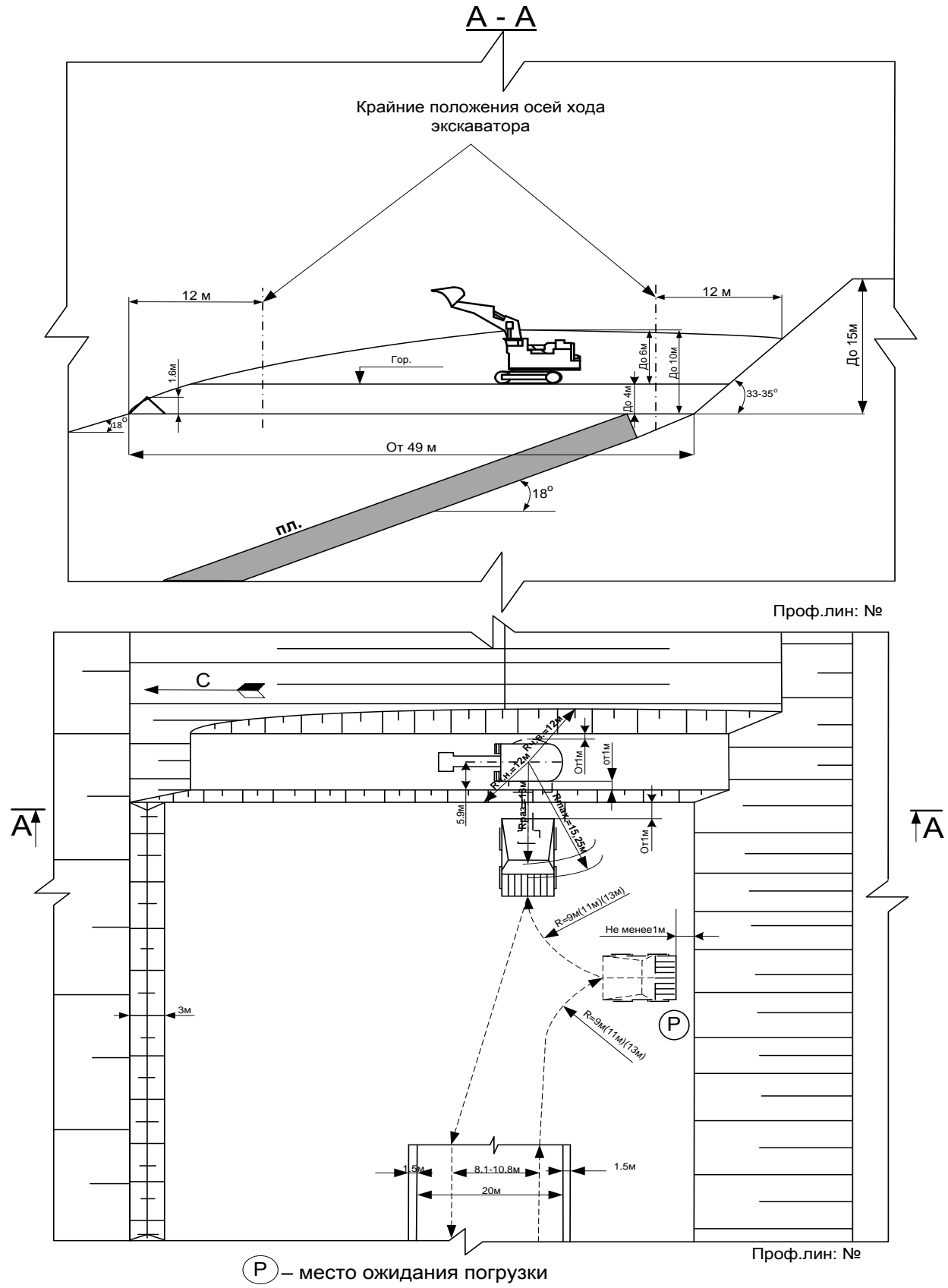
3. ОРГАНИЗАЦИЯ РАБОТ

1. Работа экскаватора организуется в 2 смены по 11.5ч, с перерывом на обед 0.5ч
2. В обеденное время БелАЗы находятся не в радиусе действия экскаватора.
3. Ожидание погрузки автотранспортом производится у знака ожидания погрузки согласно схемы разворота.

4. РАСЧЕТНЫЕ ПОКАЗАТЕЛИ

1. Производительность суточная: 10770 м³
2. Время погрузки транспортной единицы: 4,30 мин
3. Оперативное время на цикл экскавации: 36,8 с

5.1. ГРАФИЧЕСКАЯ ЧАСТЬ



5.2. ГРАФИЧЕСКАЯ ЧАСТЬ

