

6. ДОПОЛНИТЕЛЬНЫЕ ТРЕБОВАНИЯ И УКАЗАНИЯ.

1. Машинист экскаватора обязан работать согласно паспорта ведения горных работ.
2. Машинист экскаватора несёт ответственность за расстановку технологических знаков в забое.
3. Подъезд технологического автотранспорта под погрузку и отправление на разгрузку осуществляется по сигналу машиниста экскаватора:
один короткий – стоп;
два коротких – сигнал, разрешающий подачу транспортного средства под погрузку;
три коротких – начало погрузки;
один длинный – сигнал об окончании погрузки и разрешении отъезда транспортного средства).
4. Во время работы экскаватора запрещается пребывание людей в зоне его действия.
5. Минимально допустимое расстояние от края ходовой телеги экскаватора до края откоса полки, а также от края контргруза экскаватора до откоса уступа (разрабатываемого забоя) - не менее 1 м.
6. Работы могут производиться как в восточном, так и в западном направлении. (зеркальное отображение забоя).
7. Запрещается выставлять знак парковки автотранспорта в зоне действия экскаватора.
8. При погрузке автотранспорта с полки высотой менее 2м предусматривается отсыпка предохранительного вала не менее 0,5d колеса автосамосвала (1,6м), исключающего возможность наезда автосамосвала на эк-р при движении задним ходом под погрузку.

С технологической картой ознакомились:

Горный мастер _____ Горный мастер _____

Горный мастер _____ Горный мастер _____

Горный мастер _____ Горный мастер _____

Машинист экскаватора _____

Машинист экскаватора _____

Машинист экскаватора _____

Машинист экскаватора _____

Машинист экскаватора _____

Машинист экскаватора _____

Машинист экскаватора _____

Машинист экскаватора _____

Машинист экскаватора _____

Машинист экскаватора _____

Машинист экскаватора _____

Машинист экскаватора _____

Составил: Зам.нач. уч-ка _____
(должность, Ф.И.О., подпись, дата)

СОГЛАСОВАНО: Главный технолог _____
Главный маркшейдер _____
Главный геолог _____
Зам. тех. дир. ОТ и ПБ _____
Начальник участка _____

УТВЕРЖДАЮ:
Технический директор

« _____ » _____ 201_г.

ТЕХНОЛОГИЧЕСКАЯ КАРТА (ПАСПОРТ)

Работы экскаватора цикличного действия

1. ОБЩИЕ ДАННЫЕ

- 1.1 Вид работ _____ Выемка и погрузка вскрыши в автотранспорт
- 1.2 Тип и номер экскаватора __Hitachi EX 1200-6_____
- 1.3 Вместимость ковша, м³ _____ 6,7_____
- 1.4 Максимальный радиус действия, Рч.в.м _____ 13,8_____
- 1.5 Максимальная высота (глубина) черпания, Нмах, м _____ 12,3(7,8)_____
- 1.6 Максимальная высота разгрузки, Нраз м _____ 8_____
- 1.7 Местоположение экскаватора: гор. _____ пр.л.: _____ п. _____

2. УСЛОВИЯ ВЕДЕНИЯ ГОРНЫХ РАБОТ

- 2.1. Высота уступа (яруса), м _____ до 10_____
- 2.2. Ширина заходки, м _____ от 20_____
- 2.3. Ширина рабочей площадки, м _____ от 50_____
- 2.4. Угол откоса уступа (яруса), град. _____ 75_____
- 2.5. Категория породы (угля) _____ 3,4_____
- 2.6. Расположение забоя относительно напластования породы _____ по простиранию, в крест простирания
- 2.7. Содержание рабочих площадок _____ ковшом эк-ра и бульдозером, после полной остановки эк-ра. _____
- 2.8. Заоткоска верхней части уступа на пройденной площадке _____ ковшом эк-ра.
- 2.9. Дополнительные показатели: в тёмное время суток забой освещается прожекторами экскаватора _____

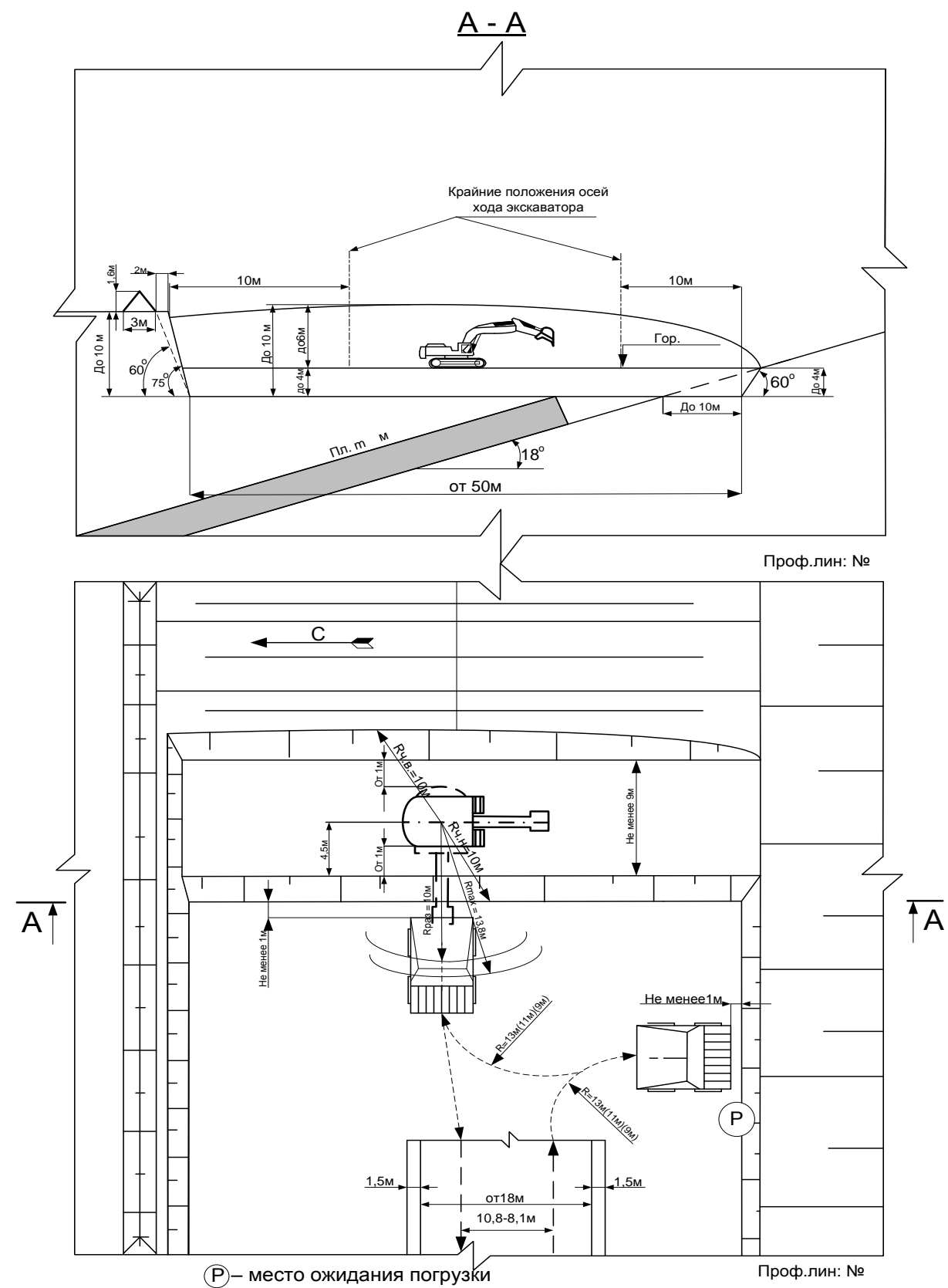
3. ОРГАНИЗАЦИЯ РАБОТ

- 3.1. Работа экскаватора организуется в 2 смены по 11.5ч, перерыв на обед 11.5ч.
- 3.2. В обеденное время БелАЗы находятся не в радиусе действия экскаватора.
- 3.3. Работа бульдозера в забое производится после полной остановки экскаватора.

4. РАСЧЕТНЫЕ ПОКАЗАТЕЛИ

- 4.1. Производительность суточная: 6490 м³
- 4.2. Оперативное время на цикл экскавации: 28,4 с
- 4.3. Время погрузки транспортной единицы 2,84 мин

5.1. ГРАФИЧЕСКАЯ ЧАСТЬ



5.2. ГРАФИЧЕСКАЯ ЧАСТЬ

